

Tovenco

SVENSK DESIGN MED TRADISJONER



KJØKKENVIFTER - TOVENCO COLLECTION



VÅR REISE, VÅR VISJON.

Velkommen til Tovenco – Kvalitet og innovasjon siden 1970-tallet

Siden starten på 1970-tallet har vårt familieeide verkstedsfirma utviklet seg fra en mindre, spesialisert virksomhet til et stabilt selskap med bred kompetanse og erfaring. Vårt sortiment inkluderer modeller som har vært med oss i over 30 år, og som fortsatt er bestselgere på markedet. Dette er et godt bevis på vår kvalitet og tidløse design.

Med hovedkontor, lager og verksted strategisk plassert i Hedesunda, kun 4 mil sør for Gävle, har vi nærhet til hele landet.

Kvalitet, erfaring og personlig service

Vår forretningsidé bygger på genuin kvalitet, lang erfaring og personlig service. Vi arbeider med den nyeste teknologien innen materialer, stillegående vifter og effektiv belysning. LED-belysning og EC-motorer er eksempler på standardfunksjoner i våre bolighetter.

Tovenco Collection produseres for hånd, noe som gir oss mulighet til å tilby både populære standardmodeller og spesialdesignede produkter tilpasset dine behov. Vi kombinerer moderne teknologi med dyktig håndverk og erfarne produsenter for å skape produkter av høyeste kvalitet.

Sikkerhet og trygghet i hvert kjøp

Før våre produkter forlater fabrikk, testes alle funksjoner nøye og lagres i en database, der hver enkelt produkt registreres. Dette gjør at du som kunde kan føle deg trygg på ditt kjøp. Som standard leveres våre hetter med innebygd vifte, men vi kan også skreddersy løsninger for å tilpasse ditt ventilasjonssystem eller eksterne vifter.

Velkommen til Tovenco – der kvalitet, innovasjon og personlig service alltid går hånd i hånd.

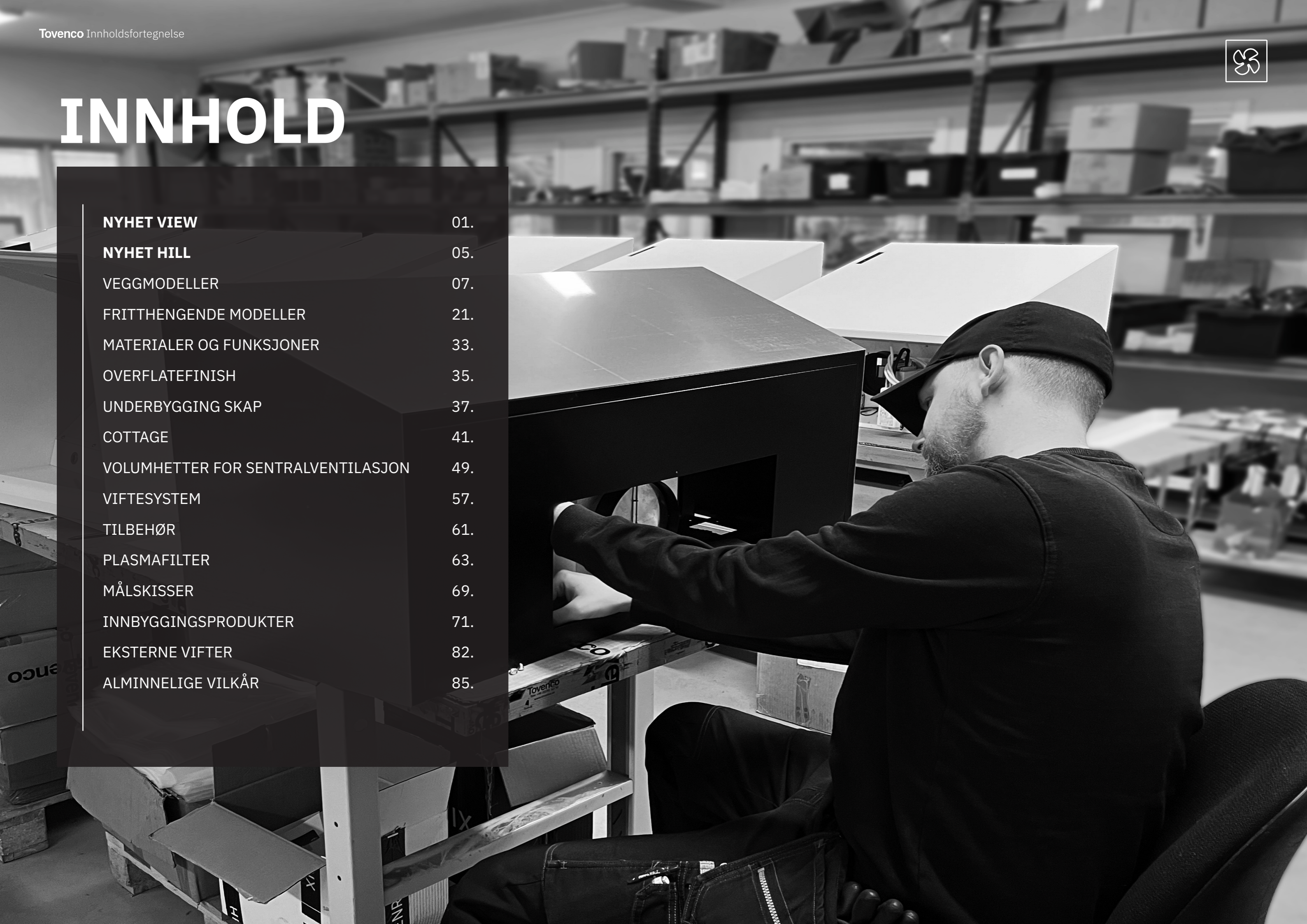


@tovenco/@tovencoab



INNHold

NYHET VIEW	01.
NYHET HILL	05.
VEGGMODELLER	07.
FRITTHENGENDE MODELLER	21.
MATERIALER OG FUNKSJONER	33.
OVERFLATEFINISH	35.
UNDERBYGGING SKAP	37.
COTTAGE	41.
VOLUMHETTER FOR SENTRALVENTILASJON	49.
VIFTESYSTEM	57.
TILBEHØR	61.
PLASMAFILTER	63.
MÅLSKISSER	69.
INNBYGGINGSPRODUKTER	71.
EKSTERNE VIFTER	82.
ALMINNELIGE VILKÅR	85.



NYHET! VIEW

Oppdag View, vår nye kokeplatevifte som gir deg muligheten til å skape et åpent og stilrent kjøkken uten en tradisjonell vifte over platetoppen.

Ved å integrere viften i benkeplaten frigjøres både arbeidsplass og utsikt, noe som gir kjøkkenet ditt en luftig og moderne følelse. Med sin smarte teknologi trekker View effektivt opp dampen direkte ved kilden, noe som sikrer høy ytelse og et behagelig kjøkkenmiljø.

VIEW

Materiale: Sort glass + Matt sort rist

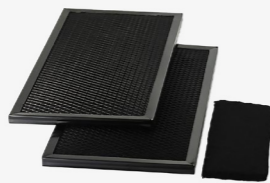
Teknologi: Luftstrømshastighet 620 m³/h

Energiklasse: A++

Mål: 60, 83 cm



Tilbehør: Plasmafilter, Longlife filtersett, Ceramic filtersett





NYHET! VIEW

Perfekt for åpne planløsninger og sosiale kjøkken, der både funksjon og estetikk møtes. Med View får du et stilrent kjøkken der fri sikt og effektiv ventilasjon går hånd i hånd.

NYHET! HILL

Hill – En vifte for både tradisjon og modernitet.

Vår nyeste kjøkkenvifte Hill er designet for å forene det beste av klassisk håndverk og moderne funksjonalitet.

Med sitt stilrene uttrykk og robuste konstruksjon passer Hill perfekt inn i alle typer kjøkken – fra tradisjonelle til mer moderne miljøer. Hill tilbyr en stillegående og effektiv ventilasjonsløsning som ikke bare holder luften frisk, men også tilfører kjøkkenet ditt et sofistikert preg.

HILL

Materiale: Børstet rustfritt stål EN1.4301
Hvit eller svartlakkerte stålplater, valgfri farge
Teknologi: Energisparende EC-vifte 765 m³/h
Dimbar LED, 3000K
Filter: Høytytelses strikkede metallfiltre

Fjernkontroll som tilvalg

Mål: 80, 90, 100, 110, 120 cm



HILL leveres i flere ulike overflater og valgfrie farger.





VEGGMODELLER

Uansett hvordan kjøkkenet ditt ser ut, eller hvilke unike behov hjemmet ditt har, kan vi tilby en kjøkkenvifte som passer perfekt. Hos Tovenco produseres hver vifte med omtanke og presisjon i Hedesunda, der vi fokuserer på kvalitet og tilpasning etter dine ønsker.

Vi har løsninger for alle typer ventilasjon og bomiljøer, inkludert alternativer som kullfiltervifter og modeller med plasmafilter for effektiv luftrensing og sirkulasjon.





● SHARK



HOOD

Materiale: Børstet rustfritt stål EN1.4301
Hvit eller svartlakkerte stålplater, valgfri farge
Teknologi: Energisparende EC-vifte 765 m³/h
Dimbar LED, 3000K
Filter: Høyttelses strikkede metallfiltre

Fjernkontroll som tilvalg

Mål: 80, 100, 120 cm



SHARK

Materiale: Børstet rustfritt stål EN1.4301
Hvit eller svartlakkerte stålplater, valgfri farge
Teknologi: Energisparende EC-vifte 765 m³/h
Dimbar LED, 3000K
Filter: Høyttelses strikkede metallfiltre

Fjernkontroll som tilvalg

Mål: 70, 80, 90, 120 cm



BAR BQ

Materiale: Børstet rustfritt stål EN1.4301
Hvit eller svartlakkerte stålplater, valgfri farge
Teknologi: Energisparende EC-vifte 765 m³/h
Dimbar LED, 3000K
Filter: Høyttelses strikkede metallfiltre

Fjernkontroll som tilvalg

Mål: 60, 70, 80, 90, 100, 110, 120 cm



ATLANTA

Materiale: Børstet rustfritt stål EN1.4301
Hvit eller svartlakkerte stålplater, valgfri farge
Teknologi: Energisparende EC-vifte 765 m³/h
Dimbar LED, 3000K
Filter: Høytytelses strikkede metallfiltre

Fjernkontroll som tilvalg

Mål: 60, 70, 80, 90 cm



AROME

Materiale: Børstet rustfritt stål EN1.4301
Hvit eller svartlakkerte stålplater, valgfri farge
Teknologi: Energisparende EC-vifte 765 m³/h
Dimbar LED, 3000K
Filter: Høytytelses strikkede metallfiltre

Fjernkontroll som tilvalg

Mål: 60, 70, 80, 90, 100 cm



VENTURA

Materiale: Børstet rustfritt stål EN1.4301
Hvit eller svartlakkerte stålplater, valgfri farge
Teknologi: Energisparende EC-vifte 765 m³/h
Dimbar LED, 3000K
Filter: Høytytelses strikkede metallfiltre

Fjernkontroll som tilvalg

Mål: 60, 70, 80, 90, 100, 110, 120 cm



● AROME





CALIFORNIA

Materiale: Børstet rustfritt stål EN1.4301
 Hvit eller svartlakkerte stålplater, valgfri farge
 Teknologi: Energisparende EC-vifte 765 m³/h
 Dimbar LED, 3000K
 Filter: Høyytelses strikkede metallfiltre

Fjernkontroll som tilvalg

Mål: 60, 70, 80, 90, 100, 110, 120 cm



CHICAGO

Materiale: Børstet rustfritt stål EN1.4301
 Hvit eller svartlakkerte stålplater, valgfri farge
 Teknologi: Energisparende EC-vifte 765 m³/h
 Dimbar LED, 3000K
 Filter: Høyytelses strikkede metallfiltre

Fjernkontroll som tilvalg

Mål: 60, 70, 80, 90, 100, 110, 120 cm



BROOKLYN

Materiale: Børstet rustfritt stål EN1.4301
 Hvit eller svartlakkerte stålplater, valgfri farge
 Teknologi: Energisparende EC-vifte 765 m³/h
 Dimbar LED, 3000K
 Filter: Høyytelses strikkede metallfiltre

Fjernkontroll som tilvalg

Mål: 60, 70, 80, 90, 100, 110, 120 cm





MANHATTAN

Materiale: Børstet rustfritt stål EN1.4301
Hvit eller svartlakkerte stålplater, valgfri farge
Teknologi: Energisparende EC-vifte 765 m³/h
Dimbar LED, 3000K
Filter: Høyttelses strikkede metallfiltre

Fjernkontroll som tilvalg

Mål: 60, 70, 80, 90, 100, 120 cm



PARAD

Materiale: Børstet rustfritt stål EN1.4301
Hvit eller svartlakkerte stålplater, valgfri farge
Teknologi: Energisparende EC-vifte 765 m³/h
Dimbar LED, 3000K
Filter: Høyttelses strikkede metallfiltre

Fjernkontroll som tilvalg

Mål: 40, 50, 60, 70, 80, 90, 100, 120 cm



MIAMI

Materiale: Børstet rustfritt stål EN1.4301
Hvit eller svartlakkerte stålplater, valgfri farge
Teknologi: Energisparende EC-vifte 765 m³/h
Dimbar LED, 3000K
Filter: Høyttelses strikkede metallfiltre

Fjernkontroll som tilvalg

Mål: 60, 70, 80, 90, 100 cm





● SAVOY

SAVOY

Materiale: Børstet rustfritt stål EN1.4301
Hvit eller svartlakkerte stålplater, valgfri farge
Teknologi: Energisparende EC-vifte 765 m³/h
Dimbar LED, 3000K
Filter: Høytytelses strikkede metallfiltre

Fjernkontroll som tilvalg

Mål: 60, 70, 80, 90, 100 cm



TRADITION

Materiale: Børstet rustfritt stål EN1.4301
Hvit eller svartlakkerte stålplater, valgfri farge
Teknologi: Energisparende EC-vifte 765 m³/h
Dimbar LED, 3000K
Filter: Høytytelses strikkede metallfiltre

Fjernkontroll som tilvalg

Mål: 60, 70, 80, 90, 100 cm



WAVE

Materiale: Børstet rustfritt stål EN1.4301
Hvit eller svartlakkerte stålplater, valgfri farge
Teknologi: Energisparende EC-vifte 765 m³/h
Dimbar LED, 3000K
Filter: Høytytelses strikkede metallfiltre

Fjernkontroll som tilvalg

Mål: 60, 70, 80, 90, 100 cm





WINDOW

Materiale: Børstet rustfritt stål EN1.4301
Hvit eller svartlakkerte stålplater, valgfri farge
Teknologi: Energisparende EC-vifte 765 m³/h
Dimbar LED, 3000K
Filter: Høyttelses strikkede metallfiltre

Fjernkontroll som tilvalg

Mål: 60, 70, 80, 90, 100 cm



VINTAGE

Materiale: Børstet rustfritt stål EN1.4301
Hvit eller svartlakkerte stålplater, valgfri farge
Teknologi: Energisparende EC-vifte 765 m³/h
Dimbar LED, 3000K
Filter: Høyttelses strikkede metallfiltre

Fjernkontroll som tilvalg

Mål: 60, 70, 80, 90, 100 cm



● VINTAGE



FRITTHENGENDE

Oppdag Tovencos stilfulle og praktiske fritt-hengende kjøkkenvifter av høyeste kvalitet. De fjerner effektivt røyk, damp og matos, og skaper et friskt og behagelig kjøkkenmiljø.

Vårt sortiment tilbyr moderne modeller med avanserte filterteknologier for maksimal avtrekk med minimal støy. Takket være smart design og enkel installasjon kan du oppgradere kjøkkenet ditt raskt og problemfritt.

● VENTURA



AROME

Materiale: Børstet rustfritt stål EN1.4301
Hvit eller svartlakkerte stålplater, valgfri farge
Teknologi: Energisparende EC-vifte 765 m³/h
Dimbar LED, 3000K
Filter: Høyytelses strikkede metallfiltre

Fjernkontroll som tilvalg

Mål: 80, 90, 100 cm



BRONX

Materiale: Børstet rustfritt stål EN1.4301
Hvit eller svartlakkerte stålplater, valgfri farge
Teknologi: Energisparende EC-vifte 765 m³/h
Dimbar LED, 3000K
Filter: Høyytelses strikkede metallfiltre

Fjernkontroll som tilvalg

Mål: 80, 100, 120 cm



BROOKLYN

Materiale: Børstet rustfritt stål EN1.4301
Hvit eller svartlakkerte stålplater, valgfri farge
Teknologi: Energisparende EC-vifte 765 m³/h
Dimbar LED, 3000K
Filter: Høyytelses strikkede metallfiltre

Fjernkontroll som tilvalg

Mål: 80, 90, 100, 110, 120 cm



● BROOKLYN



● **MANHATTAN**

MANHATTAN

Materiale: Børstet rustfritt stål EN1.4301
 Hvit eller svartlakkerte stålplater, valgfri farge
 Teknologi: Energisparende EC-vifte 765 m³/h
 Dimbar LED, 3000K
 Filter: Høytytelses strikkede metallfiltre

Fjernkontroll som tilvalg

Mål: 80, 90, 100, 110, 120 cm



VENTURA

Materiale: Børstet rustfritt stål EN1.4301
 Hvit eller svartlakkerte stålplater, valgfri farge
 Teknologi: Energisparende EC-vifte 765 m³/h
 Dimbar LED, 3000K
 Filter: Høytytelses strikkede metallfiltre

Fjernkontroll som tilvalg

Mål: 80, 90, 100 cm



PARAD

Materiale: Børstet rustfritt stål EN1.4301
 Hvit eller svartlakkerte stålplater, valgfri farge
 Teknologi: Energisparende EC-vifte 765 m³/h
 Dimbar LED, 3000K
 Filter: Høytytelses strikkede metallfiltre

Fjernkontroll som tilvalg

Mål: 80, 90, 100, 110, 120 cm



SKY



Materiale: Børstet rustfritt stål EN1.4301, hvit/svartlakkerte stålplater, valgfri farge
Teknologi: TES – for ekstern vifte, TIS – energi-sparende EC-vifte 765 m³/h, dimbar LED, 3000K
Filter: Høytytelses strikkede metallfiltre

Fjernkontroll inkludert

Mål: 79, 119 cm

CLOUD



Materiale og finish: Børstet rustfritt stål EN1.4301, hvit/svartlakkerte stålplater, valgfri farge
Teknologi: TES – for ekstern vifte, TIS – energi-sparende EC-vifte 765 m³/h, dimbar LED, 3000K
Filter: Høytytelses strikkede metallfiltre

Fjernkontroll inkludert

Mål: 79, 119 cm

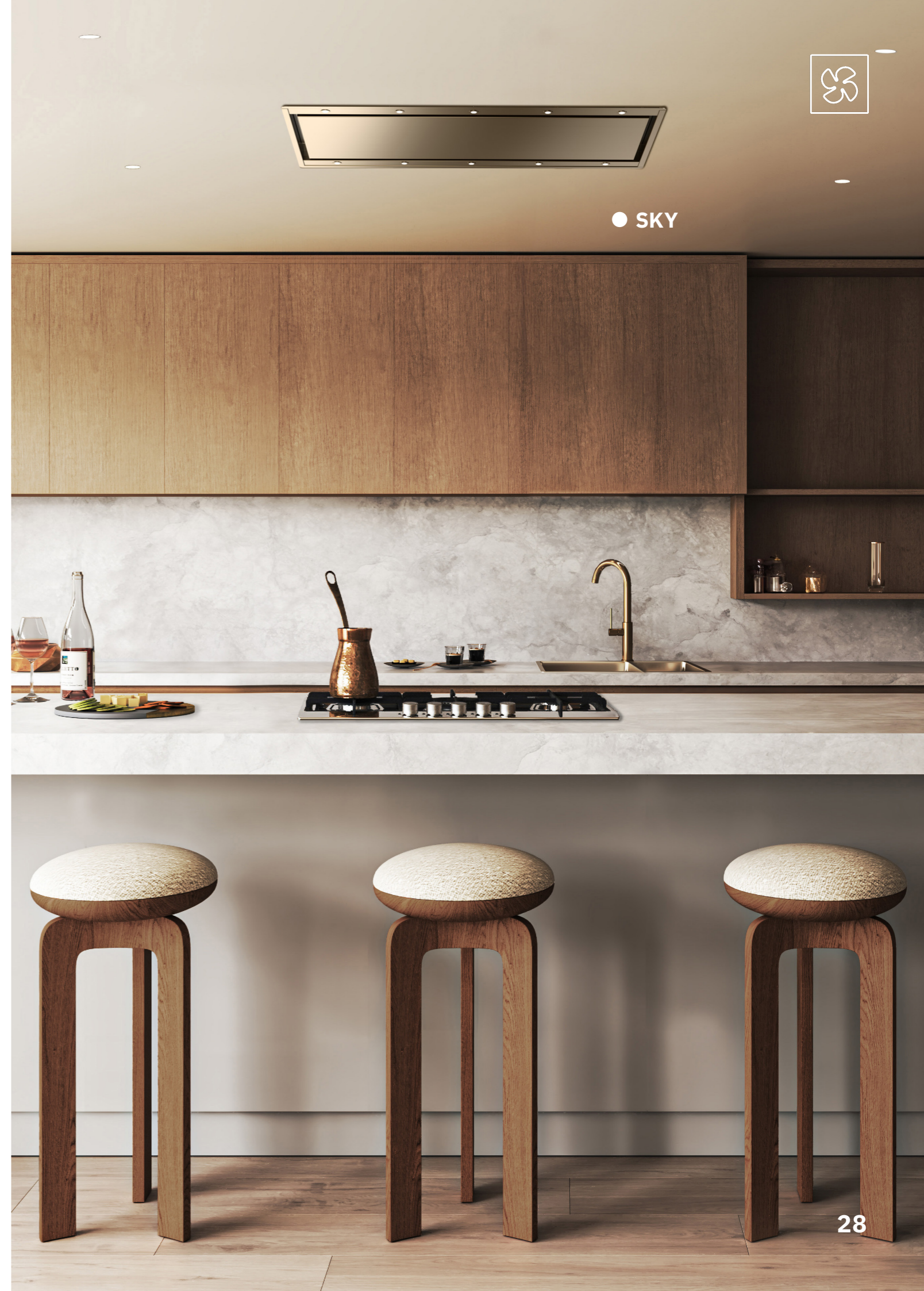
CLOUD RECIRQ



Materiale: Børstet rustfritt stål EN1.4301, hvit/svartlakkerte stålplater, valgfri farge
Teknologi: TES – for ekstern vifte, TIS – energi-sparende EC-vifte 765 m³/h, dimbar LED, 3000K
Filter: Høytytelses strikkede metallfiltre

Fjernkontroll inkludert

Mål: 79, 119 cm





● WAVE

WAVE

Materiale: Børstet rustfritt stål EN1.4301
Hvit eller svartlakkerte stålplater, valgfri farge
Teknologi: Energisparende EC-vifte 765 m³/h
Dimbar LED, 3000K
Filter: Høyttelses strikkede metallfiltre

Fjernkontroll som tilvalg

Mål: 80, 90, 100 cm



TRADITION

Materiale: Børstet rustfritt stål EN1.4301
Hvit eller svartlakkerte stålplater, valgfri farge
Teknologi: Energisparende EC-vifte 765 m³/h
Dimbar LED, 3000K
Filter: Høyttelses strikkede metallfiltre

Fjernkontroll som tilvalg

Mål: 80, 90, 100 cm



SAVOY

Materiale: Børstet rustfritt stål EN1.4301
Hvit eller svartlakkerte stålplater, valgfri farge
Teknologi: Energisparende EC-vifte 765 m³/h
Dimbar LED, 3000K
Filter: Høyttelses strikkede metallfiltre

Fjernkontroll som tilvalg

Mål: 80, 90, 100 cm



HOOD FRITTHENGENDE

Materiale: Børstet rustfritt stål EN1.4301
Hvit eller svartlakkerte stålplater, valgfri farge
Teknologi: Energisparende EC-vifte 765 m³/h
Dimbar LED, 3000K
Filter: Høyytelses strikkede metallfiltre

Fjernkontroll som tilvalg

Mål: 120 × 70 cm



RONDO

Materiale: Børstet rustfritt stål EN1.4301
Hvit eller svartlakkerte stålplater, valgfri farge
Teknologi: Energisparende EC-vifte 765 m³/h
Dimbar LED, 3000K
Filter: Høyytelses strikkede metallfiltre

Fjernkontroll som tilvalg

Mål: 90 × 38 cm

RONDO leveres i flere ulike overflater og valgfrie farger.



● RONDO



MATERIALER & FUNKSJONER.

Materialer av høy kvalitet og energieffektive løsninger

Materialet som brukes i våre bolighetter er det samme som i våre storkjøkkenheter, der rustfritt stål er en selvfølgelig standard for restaurant- og storkjøkken. For våre rustfrie modeller benytter vi ikke-magnetisk stål av typen EN1.4301, mens våre lakkerte hetter produseres av høykvalitets sinkbelagt stålplate.

Energismarte viftemotorer for moderne krav

Med dagens energikrav er vårt valg av viftemotor enkelt: vi utstyres våre hetter med en energieffektiv EC-vifte på 765 m³/h. EC-viftene har en ny type driftsteknologi som reguleres med lavspenning, noe som gir et energispar på opptil 70 % sammenlignet med AC-vifter. For andre ventilasjonssystemer tilbyr vi dessuten styringer som passer de fleste løsninger på markedet.

Smart styring og moderne belysning

Hettens funksjoner styres enkelt via et bakgrunnsbelyst touchpanel, der du kan kontrollere alle deler av systemet. Som standard utstyres vi våre hetter med dimbar LED-belysning, som gir både lavere energiforbruk og lengre levetid.

Alle hetter leveres med et ekstra reléutgang som styres via touchpanelet. Dette muliggjør enkel tilkobling av tilleggsutstyr, som for eksempel ekstra belysning (maks 250W) i taket eller andre funksjoner som kan kontrolleres direkte fra hetten.

FARGER & OVERFLATEFINISH.

FARGER

Med vårt nesten ubegrensede fargeutvalg får du som kunde fantastiske muligheter til å designe hetten helt etter dine ønsker. Enten du foretrekker en diskret nyanse som smelter inn i kjøkkenets helhet, eller en fargerik detalj som gir rommet liv og karakter, kan du velge blant alle farger i RAL-fargeskalaen. Vær oppmerksom på at NCS-fargesystemet gjelder for alle vifter i Cottage-serien.



OVERFLATEFINISH

Våre overflatebehandlinger gir de rustfrie flatene et moderne og estetisk tiltalende uttrykk. Produktet får et unikt, reflekterende og levende utseende.





UNDERBYGGING

En underbygd vifte er en diskret innebygd kjøkkenvifte som glir sømløst inn i kjøkkenet og sparer plass. Montert under kjøkkenskapene gir den effektiv ventilasjon uten å ta unødvendig plass.

Hos Tovenco finner du stilrene underbygningsvifter i ulike størrelser og farger, tilpasset akkurat ditt ventilasjonssystem.

● EXIT



EXIT



Materiale: Børstet rustfritt stål EN1.4301
Hvit eller svartlakkert stålplate, valgfri farge
Teknologi: Energibesparende EC-vifte 765 m³/h
Dimbar LED, 3000K
Filter: Høytytende strikkede metallfiltre
Fjernkontroll som tilvalg
TDS og TDS+ anbefales ikke til denne modellen.
Mål: 56, 76 cm

MALIBU



Materiale: Børstet rustfritt stål EN1.4301
Hvit eller svartlakkert stålplate, valgfri farge
Teknologi: Energibesparende EC-vifte 765 m³/h
Dimbar LED, 3000K
Filter: Høytytende strikkede metallfiltre
Fjernkontroll som tilvalg
Mål: 60, 70, 80, 90, 100, 120 cm

LINE



Materiale: Børstet rustfritt stål EN1.4301
Hvit eller svartlakkert stålplate, valgfri farge
Teknologi: Energibesparende EC-vifte 765 m³/h
Dimbar LED, 3000K
Filter: Høytytende strikkede metallfiltre
Fjernkontroll som tilvalg
Mål: 40, 50, 60, 70, 80, 90, 100 cm



● MALIBU



COTTAGE

Her presenterer vi vår unike serie COTTAGE med ulike modeller for forskjellige miljøer. En gammeldags hette i tradisjonell stil som gir både sjarm og funksjon til kjøkkenet. Vi har designet og utviklet denne serien for å tilfredsstillere alle tenkelige løsninger for dagens moderne kjøkken.

COTTAGE-hettene er produsert i stålplate og har en lett avtørkbar, sprutlakkert overflate.

COTTAGE finnes i flere modeller og utførelser. Som veggmontert eller frittstående modell, for kombinasjon av elektrisk- og vedkomfyr, eller bare for elektrisk- eller vedkomfyr.

I standardutførelse leveres hetten med innebygd vifte. Har du et annet system, for eksempel ekstern motor, eller bor du i hus eller leilighet med sentralventilasjon, tilpasser vi hetten etter akkurat ditt system.

COTTAGE Vegg

”Åh, det ble så utrolig fint! Elsker at overflaten har litt struktur så den minner om en murt kjøkkenhette, og at lampene er dimbare.”

- @froken.frida



COTTAGE ● FRITTHENGENDE



COTTAGE VEGG

Materiale: Sprutlakkert stålplate i hvitt, valgfri farge
Teknologi: Energibesparende EC-vifte 765 m³/h
Dimbar LED 3000K
Filter: Høytytende strikkede metallfiltre

Fjernkontroll som tilvalg
Smiestenger som tilvalg

Mål: 60, 70, 80, 90, 100, 110, 120 cm



FRITTHENGENDE

Materiale: Sprutlakkert stålplate i hvitt, valgfri farge
Teknologi: Energibesparende EC-vifte 765 m³/h
Dimbar LED 3000K
Filter: Høytytende vevde metallfiltre

Fjernkontroll som tilvalg
Smiestenger som tilvalg

Mål: 80, 90, 100, 110, 120 cm



CORNER

Materiale: Sprutlakkert stålplate i hvitt, valgfri farge
Teknologi: Energibesparende EC-vifte 765 m³/h
Dimbar LED 3000K
Filter: Høytytende vevde metallfiltre

Fjernkontroll som tilvalg
Smiestenger som tilvalg

Mål: 95 x 95 cm, 101,4 x 101,4 cm





AVFASEDE HJØRNER MOD 1

Materiale: Sprutlakkert stålplate i hvitt, valgfri farge
Teknologi: Energibesparende EC-vifte 765 m³/h
Dimbar LED 3000K
Filter: Høytytende vevde metallfiltre

Fjernkontroll som tilvalg
Smiestenger som tilvalg

Mål: 80, 90, 100 cm



AVFASEDE HJØRNER FRITTHENGENDE

Materiale: Sprutlakkert stålplate i hvitt, valgfri farge
Teknologi: Energibesparende EC-vifte 765 m³/h
Dimbar LED 3000K
Filter: Høytytende vevde metallfiltre

Fjernkontroll som tilvalg
Smiestenger som tilvalg

Mål: 90 cm



AVFASEDE HJØRNER MOD 2

Materiale: Sprutlakkert stålplate i hvitt, valgfri farge
Teknologi: Energibesparende EC-vifte 765 m³/h
Dimbar LED 3000K
Filter: Høytytende vevde metallfiltre

Fjernkontroll som tilvalg
Smiestenger som tilvalg

Mål: 80, 90, 100 cm



● COTTAGE
AVFASEDE HJØRNER MOD 1



● COTTAGE
3 - SIDIG



3 - SIDIG

Materiale: Sprutlakkert stålplate i hvitt, valgfri farge
Teknologi: Energibesparende EC-vifte 765 m³/h
Dimbar LED 3000K
Filter: Høytytende vevde metallfiltre

Fjernkontroll som tilvalg
Smiestenger som tilvalg

Mål: 80- 200 cm



2 - SIDIG

Materiale: Sprutlakkert stålplate i hvitt, valgfri farge
Teknologi: Energibesparende EC-vifte 765 m³/h
Dimbar LED 3000K
Filter: Høytytende vevde metallfiltre

Fjernkontroll som tilvalg
Smiestenger som tilvalg

Mål: 80- 200 cm

SMIJERNSSTENGER



- Alle produkter i Cottage-serien kan bestilles med smijernsstenger som tilvalg.
- Gir et elegant og stilrent uttrykk til alle ventilatorhetter.
- Egner seg utmerket til oppheng av kjøkkenutstyr og andre nødvendigheter.



VOLUMHETTER

FOR LEILIGHET MED SENTRALVENTILASJON

Her presenterer vi våre spesialutviklede modeller for leiligheter med sentralventilasjon.

Tovencos volumhetter er designet for effektiv oppsamling av matos, med et stort fettfilter og en romslig fronthette. Takket være vår smarte konstruksjon fjerner volumhettene røyk og damp allerede ved lave luftmengder. Passer både til elektrisk og gasskomfyr og er enkel å montere.

● FUNKTION

SMART



Materiale: Børstet rustfritt stål EN1.4301, hvit-/svartlakkert stålplate, valgfri farge
Teknikk: TDS, tidsstyrt spjeld med grunn- og forsering, dimbar LED, 3000K
Filter: Høytytende strikkede metallfiltre
75 % osopptak ved 28 l/s

Fjernkontroll som tilvalg

Mål: 50, 60, 70 cm

SMART BRUTTE HJØRNER



Materiale: Børstet rustfritt stål EN1.4301, hvit-/svartlakkert stålplate, valgfri farge
Teknikk: TDS, tidsstyrt spjeld med grunn- og forsering, dimbar LED, 3000K
Filter: Høytytende strikkede metallfiltre
75 % osopptak ved 28 l/s

Fjernkontroll som tilvalg

Mål: 50, 60, 70 cm

Smart er en designhette med stor volumdel, spesielt godt egnet for leiligheter med sentralventilasjon.

Smart har et skråstilt filter i kanalpartiet, noe som gjør volumdelen ekstra funksjonell. Den er utstyrt med dimbar LED-belysning og touchpanel plassert nederst på kanalen. Leveres som standard i 50, 60 og 70 cm bredde, i lakkert eller rustfritt utførelse. Smart har en osopptak på 80 % ved 35 l/s og 75 % ved 28 l/s.



● SMART

TIGER ●

TIGER

Materiale: Børstet rustfritt stål EN1.4301
 Hvit-/svartlakkert stålplate, valgfri farge
 Teknikk: TDS, tidsstyrt spjeld med grunn- og forsering, dimbar LED, 3000K
 Filter: Høytytende strikkede metallfiltre
 75 % osopptak ved 35 l/s

Fjernkontroll som tilvalg

Mål: 60, 70, 90 cm



EFFECT VOLUM

Materiale: Børstet rustfritt stål EN1.4301
 Hvit-/svartlakkert stålplate, valgfri farge
 Teknikk: TDS, tidsstyrt spjeld med grunn- og forsering, dimbar LED, 3000K
 Filter: Høytytende strikkede metallfiltre
 75 % osopptak ved 35 l/s

Fjernkontroll som tilvalg

Mål: 60, 70, 90 cm



EFFECT

Materiale: Børstet rustfritt stål EN1.4301
 Hvit-/svartlakkert stålplate, valgfri farge
 Teknikk: TDS, tidsstyrt spjeld med grunn- og forsering, dimbar LED, 3000K
 Filter: Høytytende strikkede metallfiltre
 75 % osopptak ved 35 l/s

Fjernkontroll som tilvalg

Mål: 60, 70, 90 cm



FUNKSJON



Materiale: Hvitlakkert stålplate, valgfri farge
Teknikk: TDS, tidsstyrt spjeld med grunn- og forsering, dimbar LED, 3000K
Filter: Høytytende strikkede metallfiltre
Avtakbar front
98 % osopptak ved 30 l/s
91 % osopptak ved 20 l/s

Fjernkontroll som tilvalg

Mål: 60 cm

TVC - VOLUM FH



Materiale: Børstet rustfritt stål EN1.4301
Hvit-/svartlakkert stålplate, valgfri farge
Teknikk: TDS, tidsstyrt spjeld med grunn- og forsering, dimbar LED, 3000K
Filter: Høytytende strikkede metallfiltre
75 % osopptak ved 50 l/s

Fjernkontroll som tilvalg

Mål: 80, 90 cm

TVC - VOLUM



Materiale: Børstet rustfritt stål EN1.4301
Hvit-/svartlakkert stålplate, valgfri farge
Teknikk: TDS, tidsstyrt spjeld med grunn- og forsering, dimbar LED, 3000K
Filter: Høytytende strikkede metallfiltre
75 % osopptak ved 35 l/s

Fjernkontroll som tilvalg

Mål: 60, 70 cm



● **TVC - VOLYM**
FRITTHENGENDE

Ventilatorsystemer

For kjøkkenventilatorer i Tovenco Collection

Ventilatorsystemguiden er et praktisk verktøy som hjelper deg med å finne riktig kjøkkenventilasjon for ulike typer ventilasjonssystem. At god ventilasjon bidrar til et sunt inneklima er velkjent, men å forstå hvordan alle deler samspiller er ikke alltid like enkelt.

Tovenco har lang erfaring med kjøkkenventilasjon og har som mål å hjelpe deg med å finne den beste løsningen. Guiden er ment som støtte i prosessen, men gir ikke eksakte tegninger eller endelige resultater. I praksis kan systemer som ser like ut fungere forskjellig, avhengig av faktorer som kanalopplegg, dimensjonering og luftmengder.

Selvfølgelig er vi i Tovenco tilgjengelige for å gi råd og veiledning, slik at du kan navigere blant ulike ventilatorsystemer og finne den optimale løsningen for akkurat ditt behov.

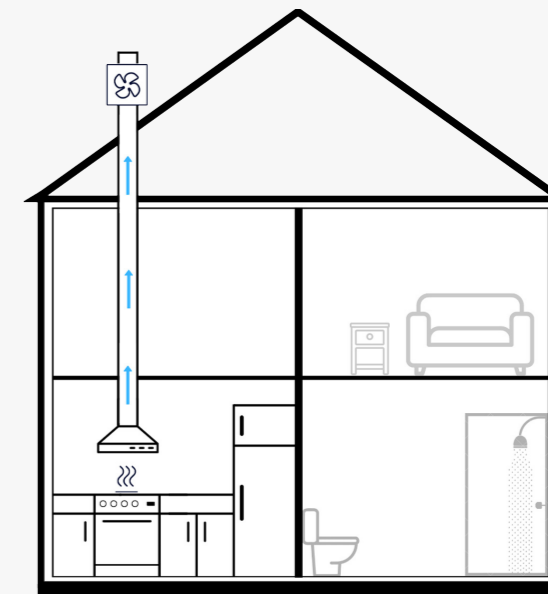


Tovenco External System ^{TES}

FOR EKSTERN MOTOR PÅ TAK/LOFT

Ekstern AC/EC-vifte, ettergangstid, periodisk ventilasjon, filtervakt, dimbar LED-belysning, strikkede metallfiltre, tilkobling Ø150 mm.

Alternativet når de aller høyeste kravene til effektivitet og lavt støynivå skal oppfylles. Separat avtrekkskanal fra kjøkkenet via loftsvifte, alternativt takvifte, fra svenskproduserte systemer fra Systemair. Velg egnet EC-vifte i vår katalog.

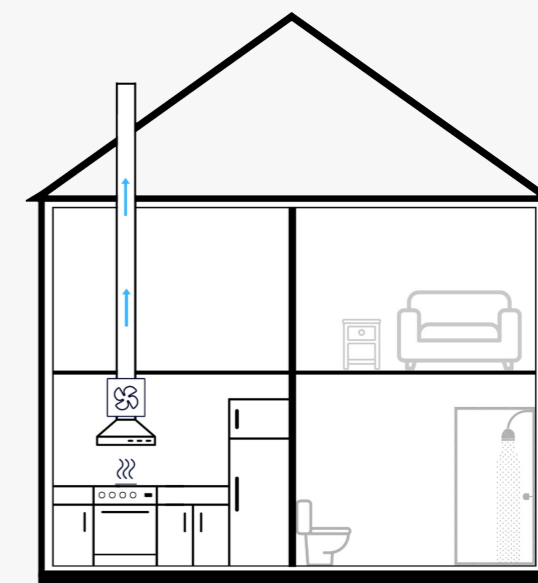


Tovenco Internal System ^{TIS}

INNBYGD VIFTE I HETTEN

Intern EC-vifte 765 m³/h, ettergangstid, periodisk ventilasjon, filtervakt, dimbar LED-belysning, strikkede metallfiltre, tilkobling Ø150 mm.

Alternativet ved separat ventilasjonskanal (avtrekkskanal) fra kjøkkenet. Tovencos hetter er som standard utstyrt med tyskproduserte EC-vifter fra fabrikanten EBM-PAPST. EC-viften reguleres med lavspenning, noe som gir en energibesparelse på opptil 70 %



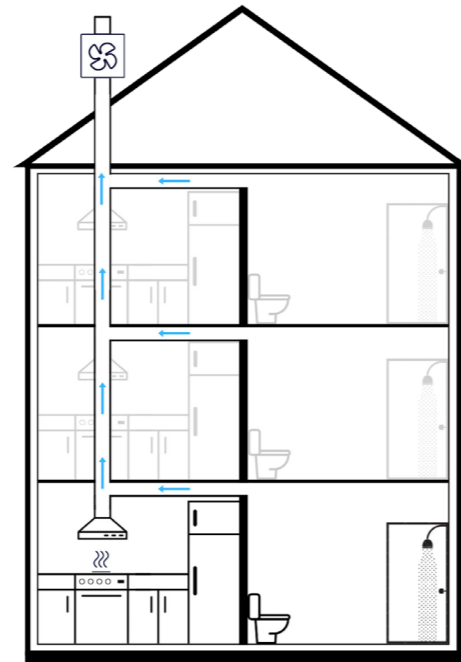


Tovenco Damper System ^{TDS}

FOR LEILIGHET MED SENTRALVENTILASJON

Spjeldfunksjon for leilighet med sentralventilasjon, filtervakt, dimbar LED-belysning, strikkede metallfiltre, tilkobling Ø125 mm.

Alternativet der sentralt vifteaggregat betjener leilighetene. Tovencos ventilatorer er utstyrt med et motordrevet spjeld i rustfritt stål. Spjeldfunksjonen er timerstyrt med enkel justering av grunn- og forseringsluftmengder. Sluttende kontakt for styring av for eksempel ventilasjonsaggregat m.m.



Tovenco Non Stop ^{TNS}

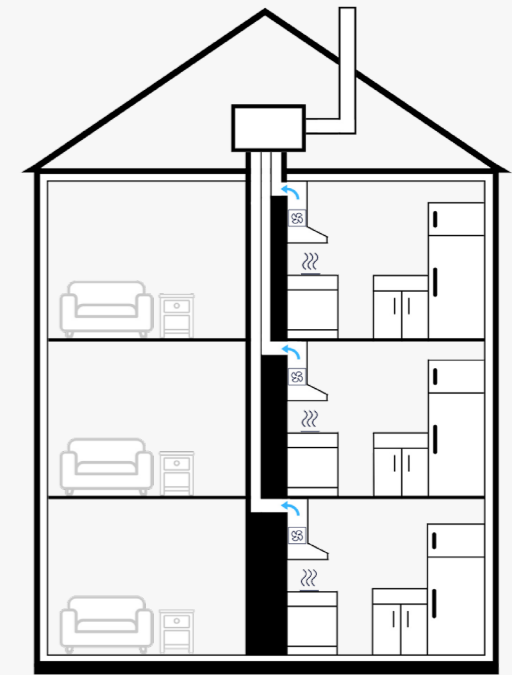
EN VIFTELØSNING FOR FLERFAMILIEHUS DER NATURLIG VENTILASJON IKKE FUNGERER TILFREDSSTILLENDE

Intern EC-vifte, ettergangstimer, filtervakt, dimbar LED-belysning, strikkede metallfiltre, tilkobling Ø125 mm.

Viften i kjøkkenheten går alltid med et grunnluftstrøm som kan justeres via programmering av EC-motoren. Når du lager mat kan du øke hastigheten for å få optimal funksjon. Det er fire hastigheter inkludert grunnluftstrøm i kjøkkenhettene.

Kapasiteten på viften ligger på ca. 10–100 l/s (36–360 m³/t).

Vi anbefaler ikke non-stop-løsning for frittstående eller vertikale hetter.

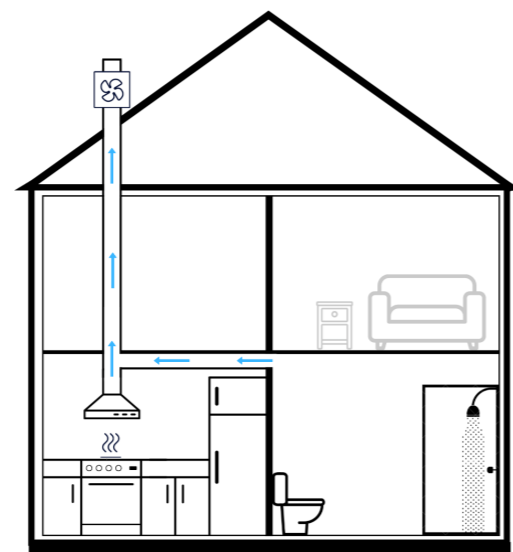


Tovenco Damper System + ^{TDS+}

FOR KJØKKEN-/VÅTROMSVENTILASJON

Styring for villa/rekkehus med sentralventilasjon, filtervakt, dimbar LED-belysning, strikkede metallfiltre, tilkobling Ø125 mm.

Alternativet der ekstern avtrekksvifte eller varmegjenvinningsaggregat regulerer både allmenn- og kjøkkenventilasjonen, dvs. mekanisk avtrekksventilasjon (F-system) eller balansert ventilasjon med avtrekk og tilluft (F/FT/FTX-system). Ventilasjonen styres fra ventilatoren med funksjoner som forsering av luftmengden i våtrom eller ved matlaging.

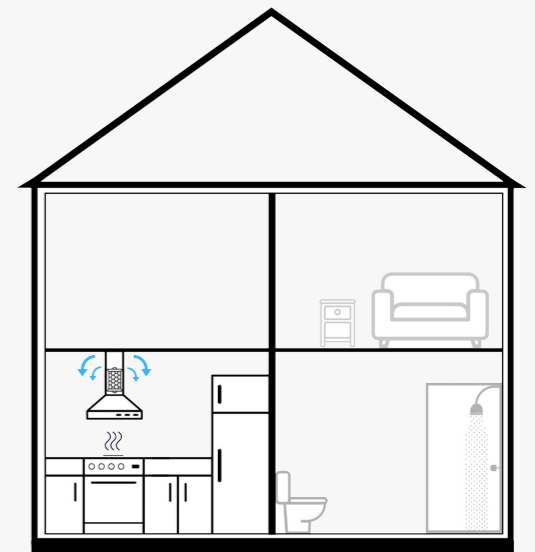


Tovenco Filtering System ^{TFS}

KULLFILTERSYSTEM

Kullfiltersystem (resirkulering) med høyeffektivt filter, tilkobling Ø150 mm.

Alternativet når tilkobling til ventilasjonskanal (avtrekkskanal) ikke er mulig. Luften resirkuleres via fettfilter og kullfilter og blåses ut gjennom ventilasjonsrister på kanaldelen.



TILBEHØR

Viftefiltre og kjøkkenviftetilbehør

SAFERA SIRO KOMFYRVAKT

Safera Siro komfyrvakt forebygger matlagingsbranner med en trygg og pålitelig løsning.

Med et intelligent firesensorsystem reagerer komfyrvakten raskt på farlige situasjoner uten å forstyrre matlagingen. Alarmen bekreftes enkelt med et tastetrykk, og unike LED-lysstriper viser alarmstatus i ulike farger.

Oppfyller den europeiske komfyrvaktstandarden EN 50615.

Enkel installasjon

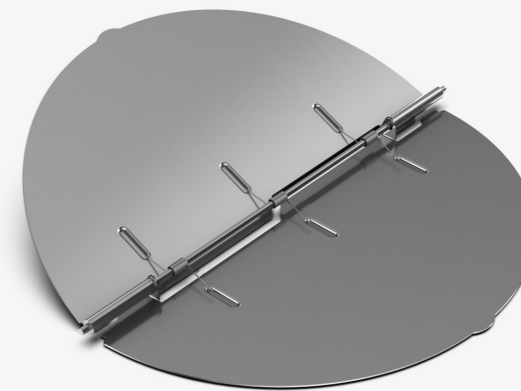
Safera Siro komfyrvakt er klar til bruk umiddelbart etter installasjon takket være sin pålitelige og testede trådløse tilkobling.

Kompatibel med alle kjøkkenhetter i vårt sortiment.



Kaldtrekksspjeld

Tilkobling: Ø150 mm



LDC Lyddemper

Tilbehør for tak- og loftsvifter.

Spesifikasjon:
LDC lyddemper

Tilkobling:
Ø160 mm, 600 og 900 mm



Reduksjon

Presset, sentrisk reduksjon med muffemål, utført med 45° vinkel for å imøtekomme kravene til kort byggehøyde med lavt trykkfall og lav egenlyd.

Tilkobling: Ø150–125 mm



TILBEHØR

Viftefiltre og kjøkkenviftetilbehør

Brannspjeld

Bruksområde:

SC+60 er et sirkulært CE-merket brannspjeld med smeltesikring for installasjon i ventilasjonskanal som passerer gjennom en bygningsdel, med hensikt å forhindre spredning av brann og branngasser. ABC-SC+60 holdes i åpen stilling ved hjelp av en smeltesikring. Når temperaturen i kanalen overstiger 72 °C, løses smeltesikringen ut og spjeldbladene stenges automatisk. To låsebeslag holder spjeldbladene lukket i sikkerhetsposisjon, noe som forhindrer brannspredning.

Merk at SC+60 ikke kan stenge ved røykdetektering (kun temperatur), men kan overvåkes med enheten ABC-KSUC og tilbehøret FDCU.

Utførelse:

Sirkulært spjeld utført i stålplate med brannsvelgende list rundt tunnelen.
Gummiringtetning.
Smeltesikring 72 °C.

Tilkobling: Ø125, 160 mm

Brannteknisk klasse:

EI 60 S

Branntester er utført i henhold til EN 1366-2.

Materiale:

Forsinket



Tovenco slangesett

Tilkobling: Ø125 mm, Ø160 mm



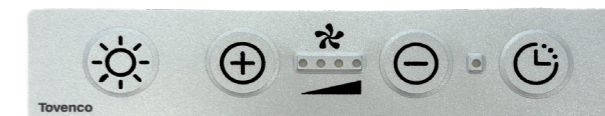
Fjernkontroll Tovenco Collection

Obs. Kun kompatibel med Tovenco Collection med produksjonsdato fra 2020-01 og senere.



Membrantouch

Membrantouch med 4 knapper for innebygd eller ekstern vifte.



TILBEHØR

Viftefiltre og kjøkkenviftetilbehør

RecirQ kullfilter Longlife

- Passer de fleste kjøkkenhetter på markedet
- Den medfølgende adapteren gjør det mulig å tilpasse både Ø120 og Ø150 tilkoblinger
- Ingen elektrisk tilkobling nødvendig
- Utstyrt med alarm som varsler når det er tid for bytte av kullfilter
- Renser luften med opptil 73 % effektivitet
- Holdbarhet på ca. 2 år

Produktspesifikasjon

Levetid: 2 år eller 750 brukstimer

Tilkobling: Ø120 og Ø150

Vekt: 0,40 kg

Farge: Svart/grå

Materiale: Resirkulerbar plast

Alarm etter 750 brukstimer



Tovenco Filtering System TFS / Kullfiltersystem

Kullfiltersystem (resirkulering) med høyeffektivt filter, tilkobling Ø150 mm.

– Alternativet når tilkobling til ventilasjonskanal (avtrekkskanal) ikke er mulig. Luften resirkuleres via fettfilter og kullfilter og blåses ut gjennom ventilasjonskanal på kanaldelen. Denne syklusen gjentas flere ganger avhengig av rommets volum og driftstid.

Kullfiltersystem til TIS

Høyeffektivt kullfilter

Brannteknisk klasse:

EI 60 S

Branntester er utført i henhold til EN 1366-2.

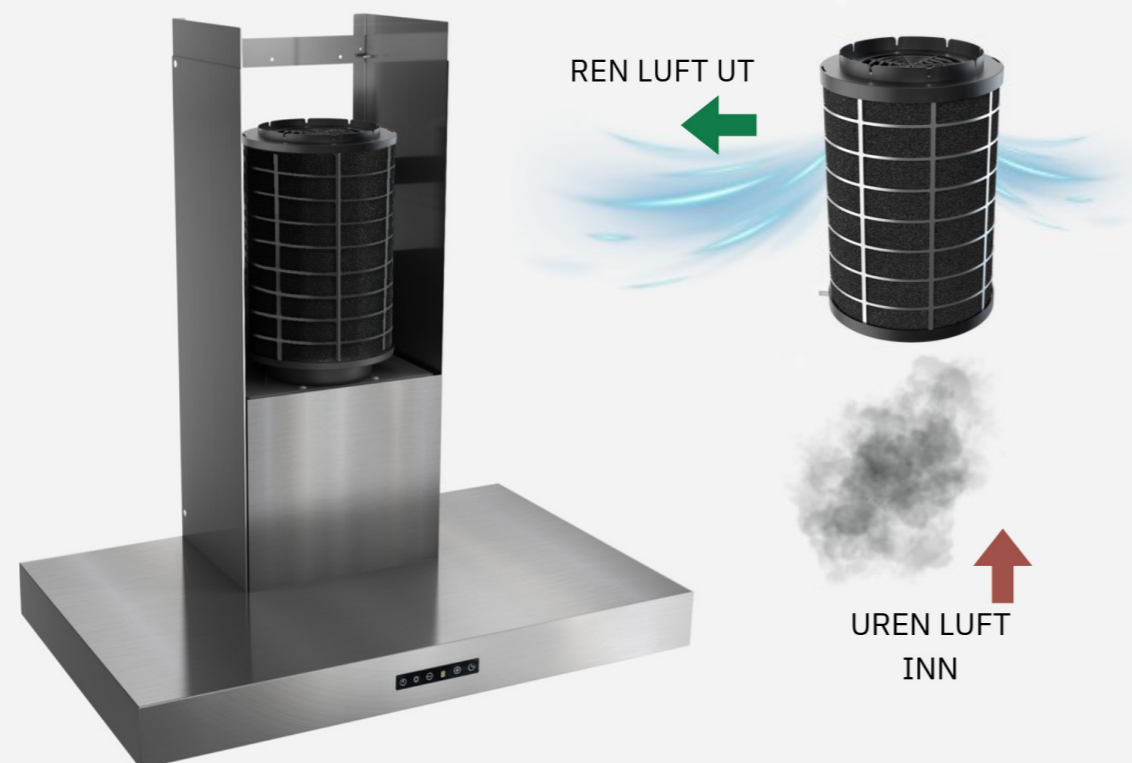


PLASMAFILTER

Viftefiltre og kjøkkenviftetilbehør

Plasmafilter er en av de mest effektive teknologiene for luftrensing og kan redusere lukt på kjøkkenet med opptil 98 %. Ved å eliminere bakterier, virus, allergener og sigarettøyk skaper plasmafilteret et rent og sunt miljø. Denne avanserte renseteknologien har lenge vært brukt i profesjonelle kjøkken, restaurantkjeder og næringsmiddelproduksjon for å nøytralisere uønsket lukt. I motsetning til tradisjonelle kullfiltre påvirker plasmafilteret ikke viftens lydnivå nevneverdig. Produktet selges i kombinasjon med Tovencos kjøkkenhetter for en optimal ventilasjonsløsning.

Plasmafiltrene monteres enkelt oppå viftemotoren og styres automatisk av en integrert sensor som slår enheten av og på etter behov. Med et strømforbruk på kun 0,5 W i standby-modus og 10 W i driftsmodus er plasmafilteret både energieffektivt og kostnadseffektivt. En levetid på cirka 10 år gjør det til et langsiktig og pålitelig valg. Tovenco tilpasser luftstrømmen i hetten for å sikre en optimal løsning for ditt kjøkken.



Fordeler med Tovenco Plasmafilter

Enkel bruk

- Rask og enkel installasjon
- Kompatibelt med alle Tovenco-vifter
- Vedlikeholdsfritt og selvrensende

Forbedret luftkvalitet

- Reduserer opptil 98 % av uønsket lukt
- Effektiv eliminering av virus, pollen, bakterier og tobakksrøyk

Energieffektivt og bærekraftig

- Lavt strømforbruk
- Automatisk av/på-funksjon
- Lang levetid på cirka 10 år

Høy kvalitet og sertifisering

- VDE-sertifisert
- IUTA-sertifisert

Tovenco Plasmafilter tilbyr en smart og bærekraftig løsning for kjøkken som stiller høye krav til luftkvalitet og energieffektivitet.



For mer informasjon om plasmafilteret, se vår hjemmeside www.tovenco.se/no/

PLASMAFILTER

Den beste løsningen for luftrensing på kjøkkenet ditt, når du ikke har mulighet til å koble til en ventilasjonskanal.

Think green
and breathe
fresh air

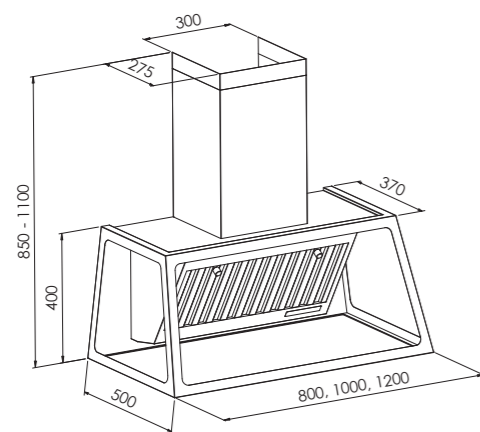


Tovenco

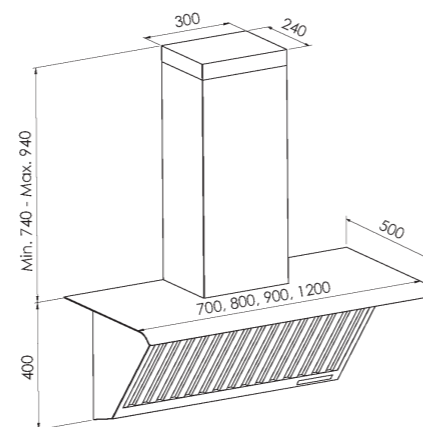
Selges i kombinasjon med Tovencos kjøkkenhetter.

MÅLSKISSER TOVENCO HOME – VEGGMODELLER

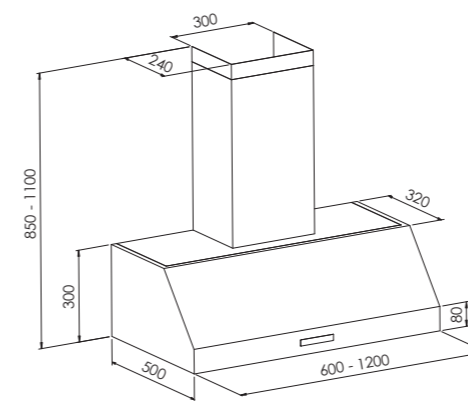
HOOD



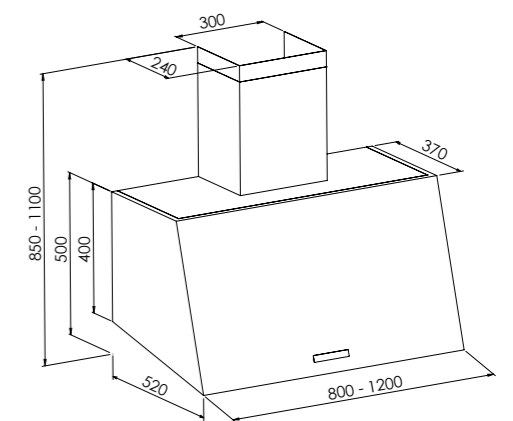
SHARK



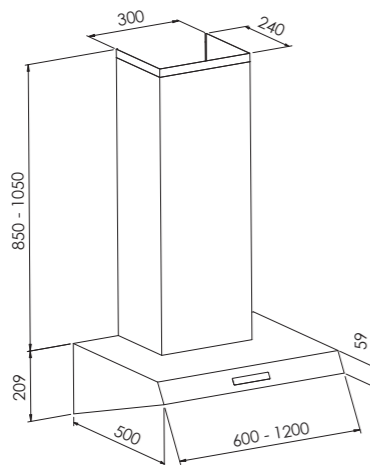
CALIFORNIA



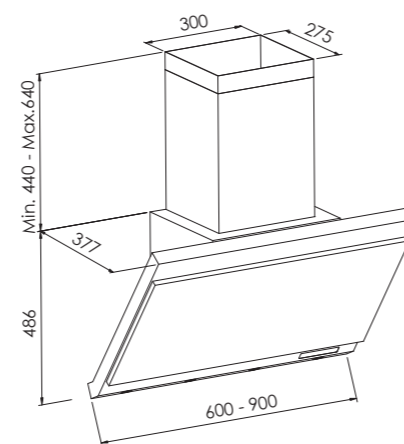
CHICAGO



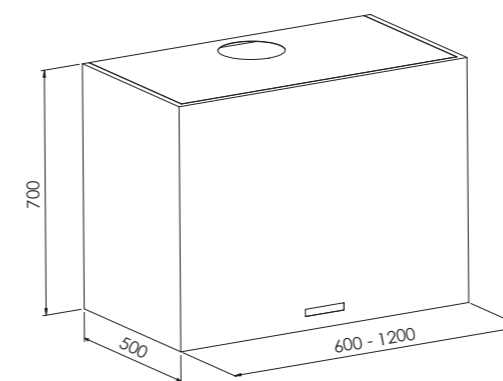
BAR BQ



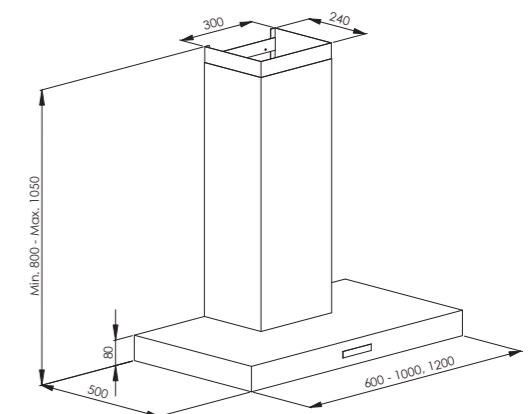
ATLANTA



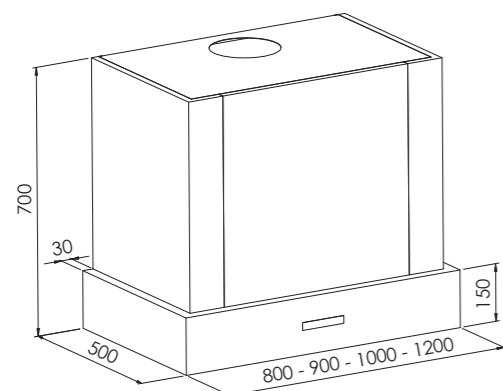
BROOKLYN



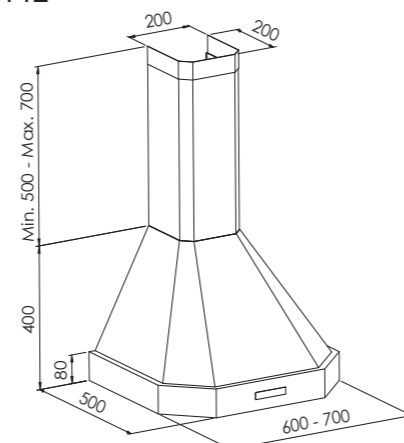
MANHATTAN



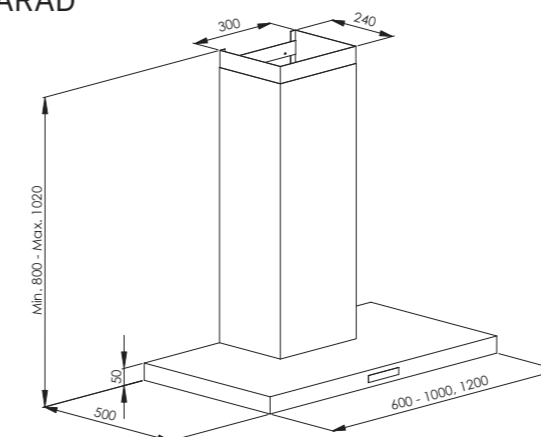
BRONX



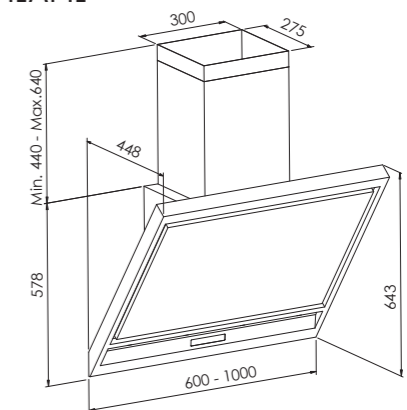
AROME



PARAD

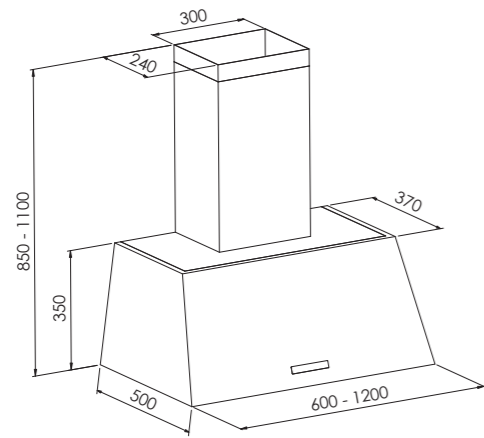


MIAMI

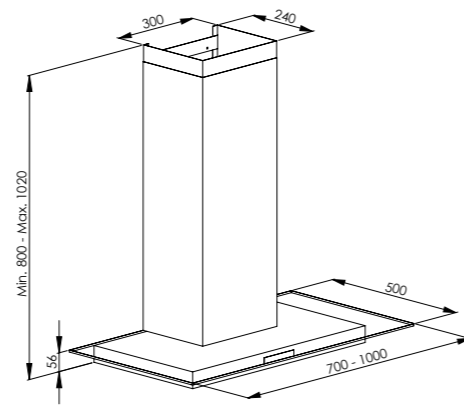


UTOVER STANDARDMÅL KAN VI TILPASSE PRODUKTENE ETTER DERES ØNSKER.

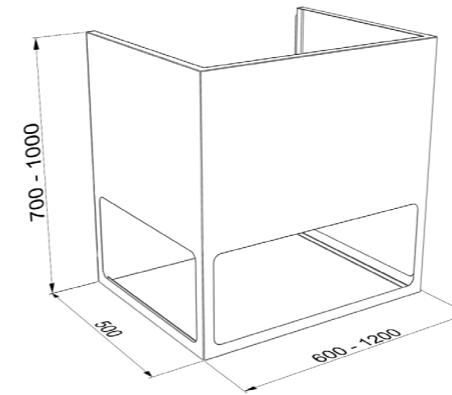
VENTURA



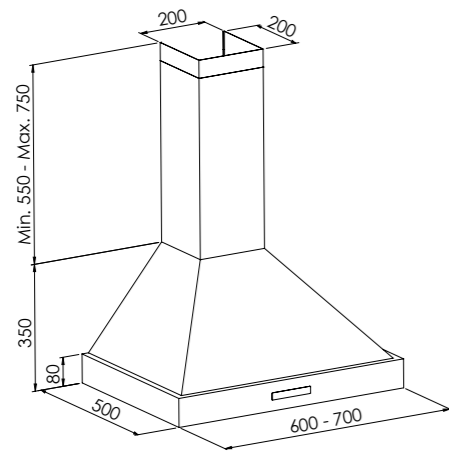
SAVOY



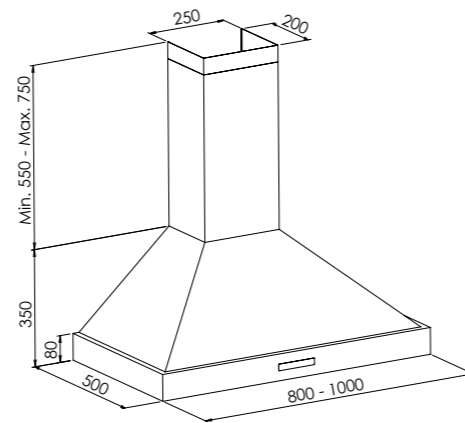
WINDOW



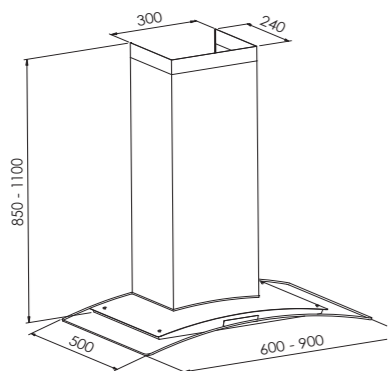
TRADITION 60 - 70



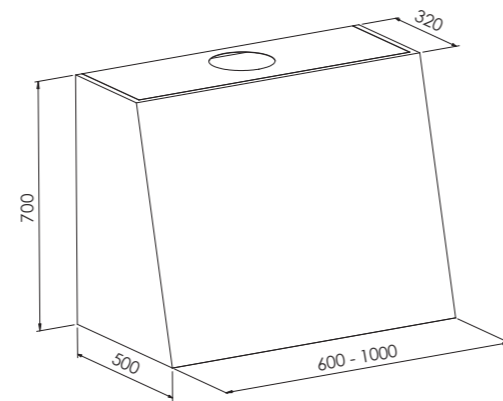
TRADITION 80 - 90 - 100



WAVE



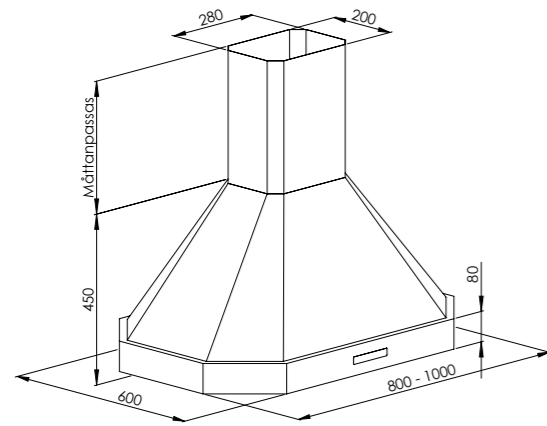
VINTAGE



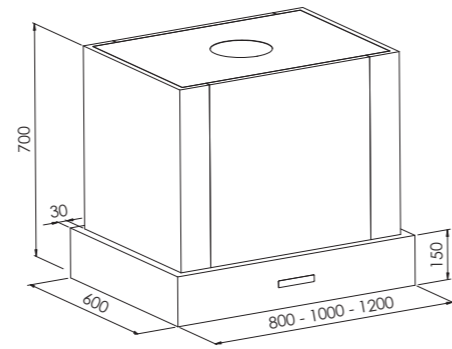
UTOVER STANDARDMÅL KAN VI TILPASSE PRODUKTENE ETTER DERES ØNSKER.

MÅLSKISSER FRITTHENGENDE MODELLER

AROME



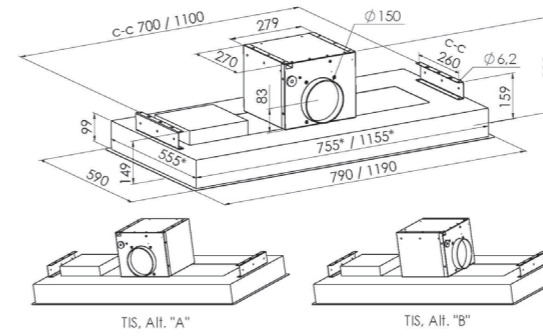
BRONX



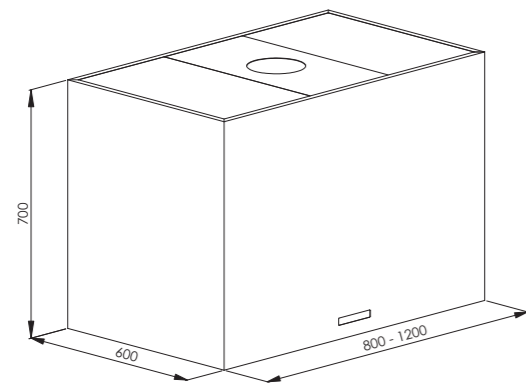
SKY

TIS

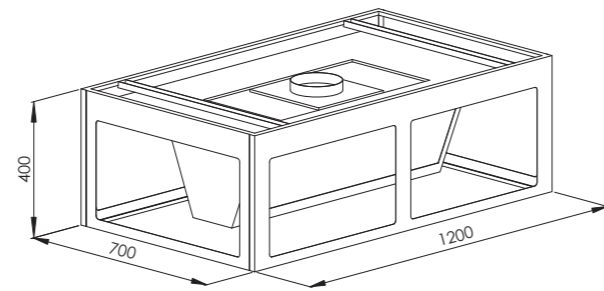
TES



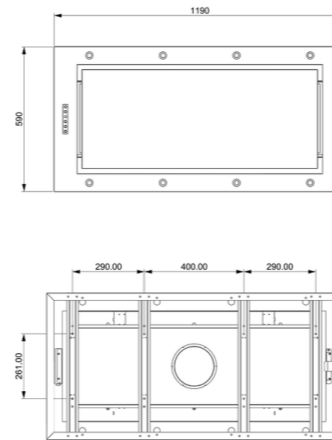
BROOKLYN



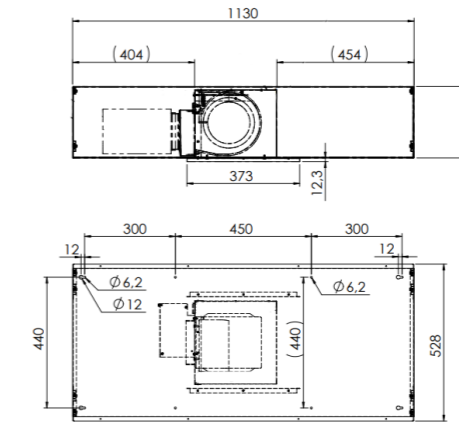
HOOD



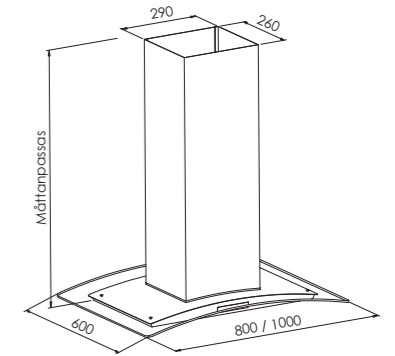
CLOUD



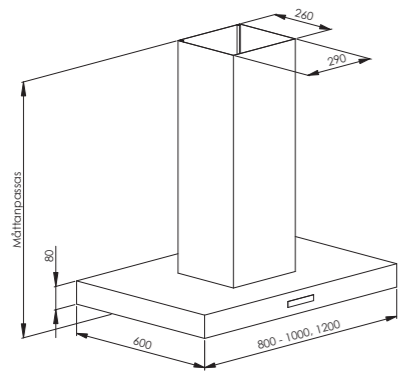
CLOUD RECIRQ



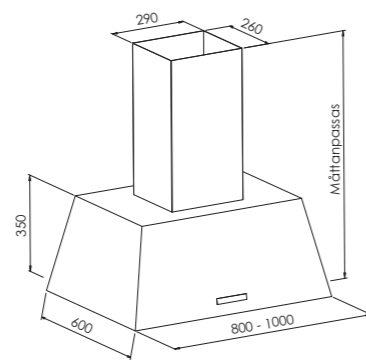
WAVE



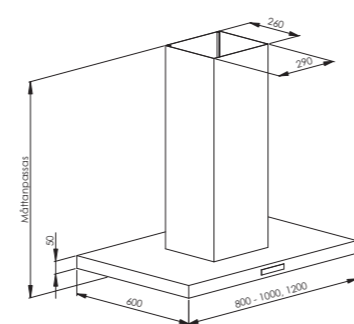
MANHATTAN



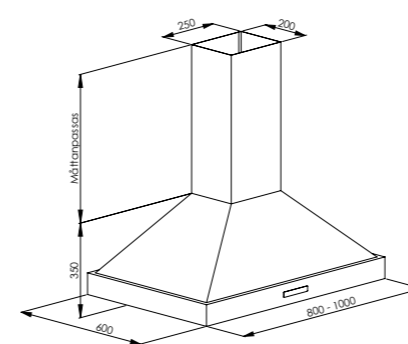
VENTURA



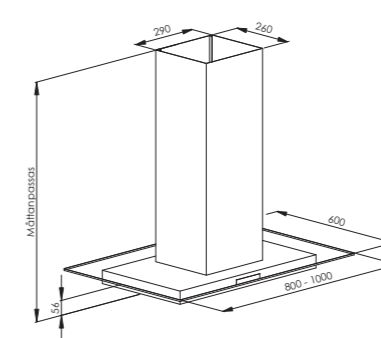
PARAD



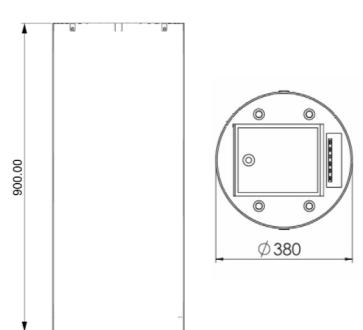
TRADITION



SAVOY



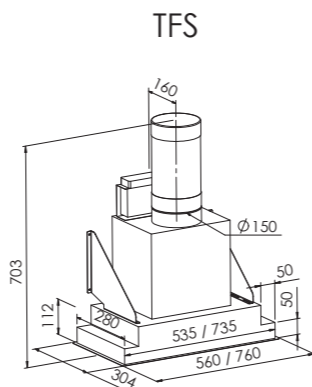
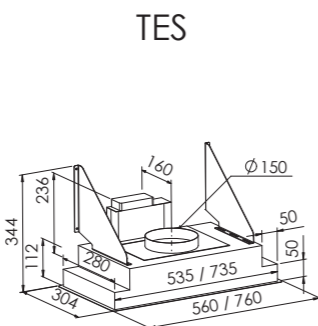
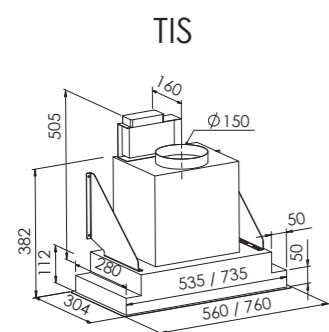
RONDO



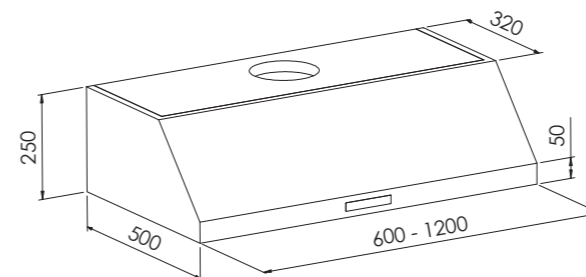
UTOVER STANDARDMÅL KAN VI TILPASSE PRODUKTENE ETTER DERES ØNSKER.

MÅLSKISSER UNDERBYGNINGSMODELLER

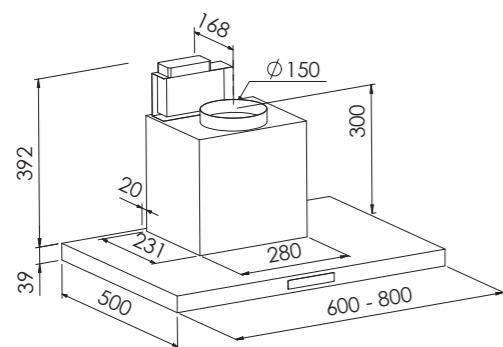
EXIT



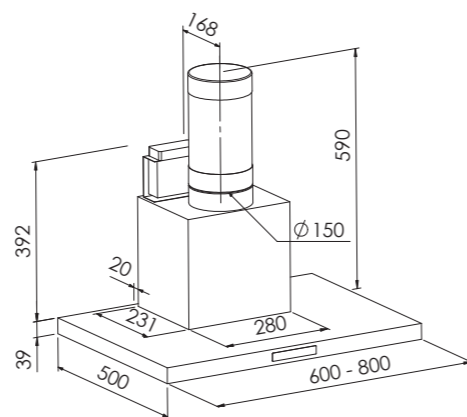
MALIBU



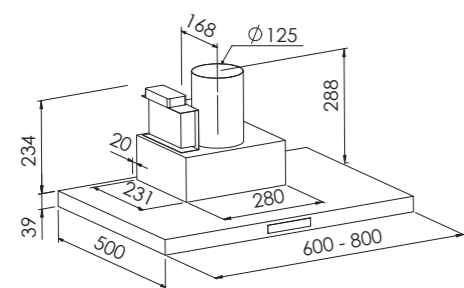
LINE MED TIS



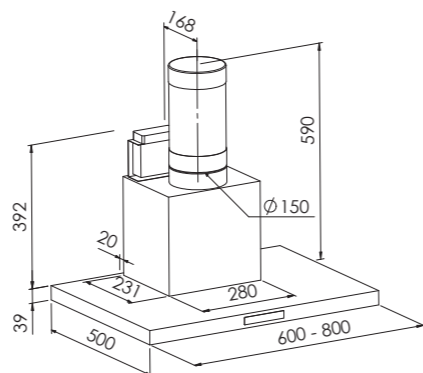
LINE MED TES



LINE MED TDS / TDS+

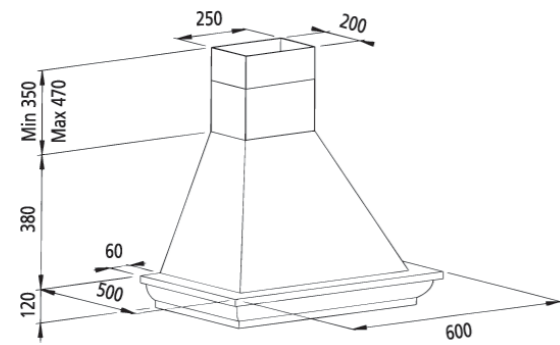


LINE MED TFS

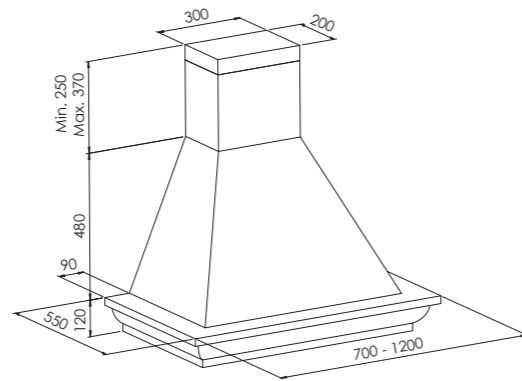


MÅLSKISSER COTTAGE

COTTAGE VEGG 60

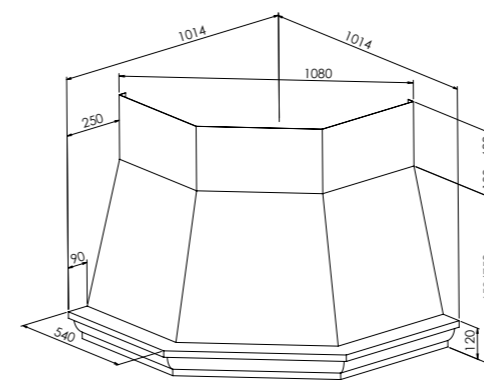


COTTAGE VEGG 70 - 120

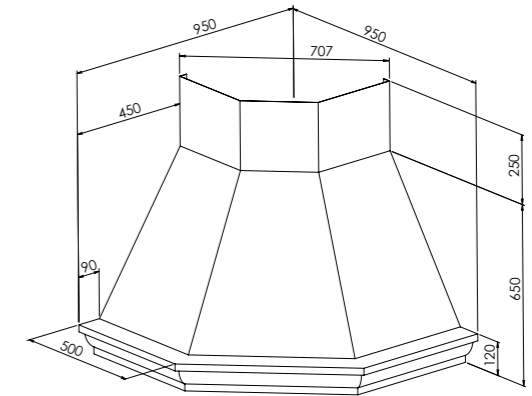


DISSE MODELLENE KAN TILPASSES ETTER DINE EGNE MÅL.

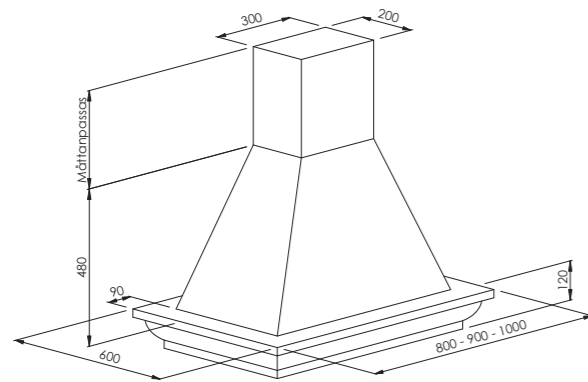
COTTAGE CORNER 101,4 X 101,4



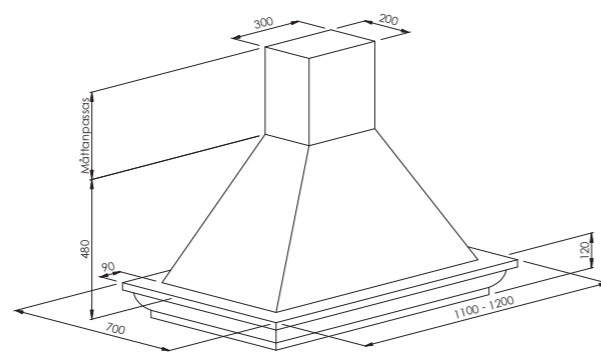
COTTAGE CORNER 95X95



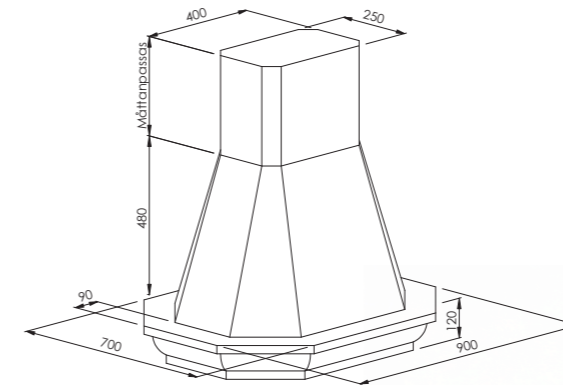
COTTAGE FRITTH. 80 - 100



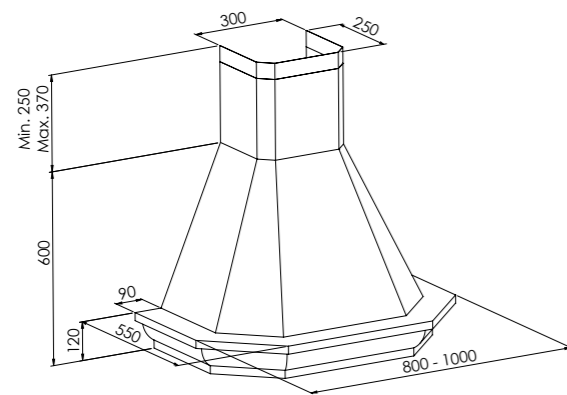
COTTAGE FRITTH. 110 - 120



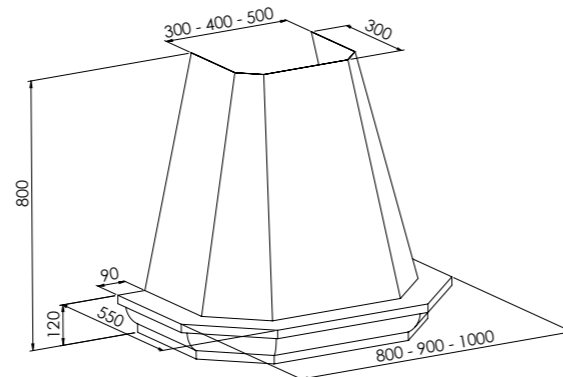
COTTAGE BH FH



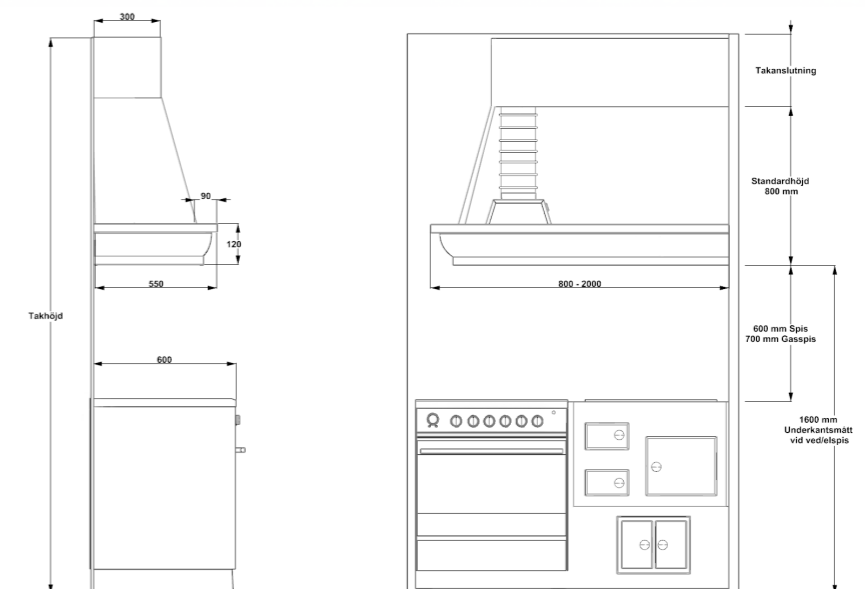
COTTAGE AH MOD 1



COTTAGE AH MOD 2

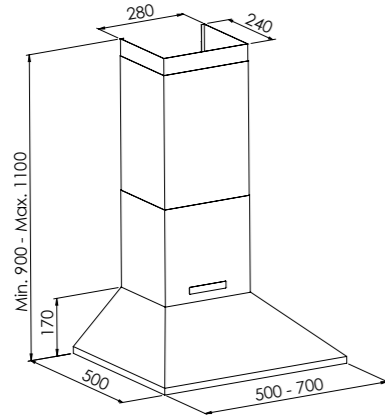


COTTAGE 2 - SIDIG OG 3-SIDIG

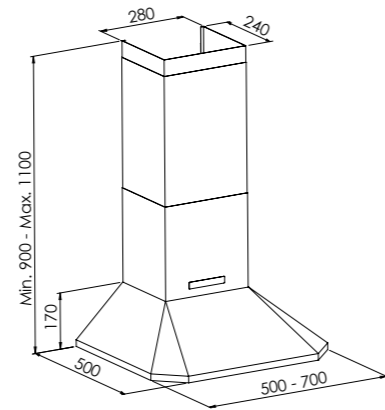


MÅLSKISSER VOLUMHETTER

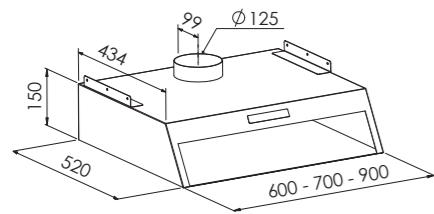
SMART



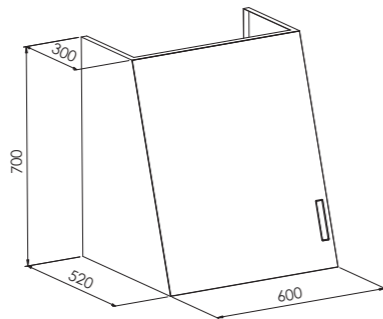
SMART AVFASEDE HJØRNER



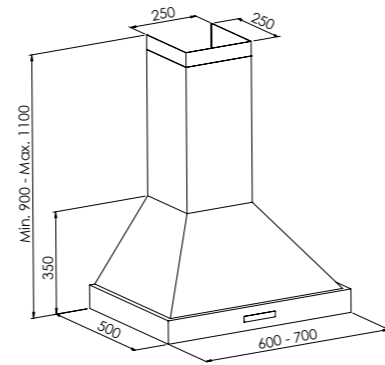
TIGER



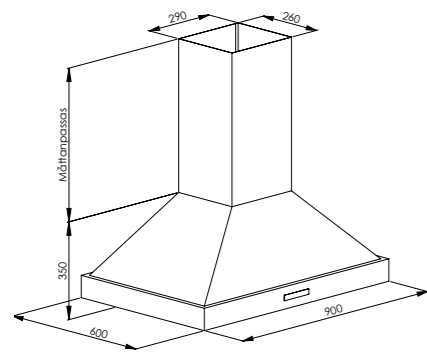
FUNKTION



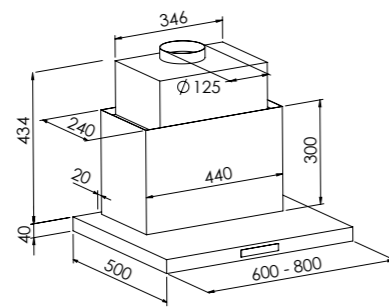
TVC - VOLUM



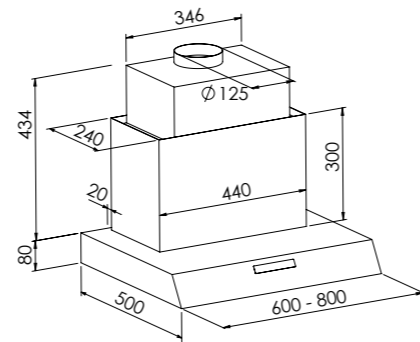
TVC - VOLUM FH



EFFECT



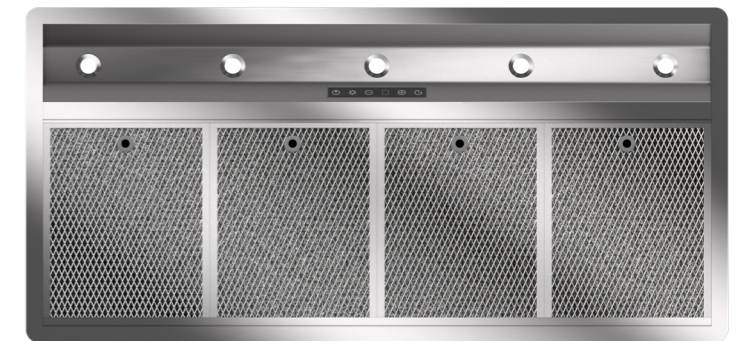
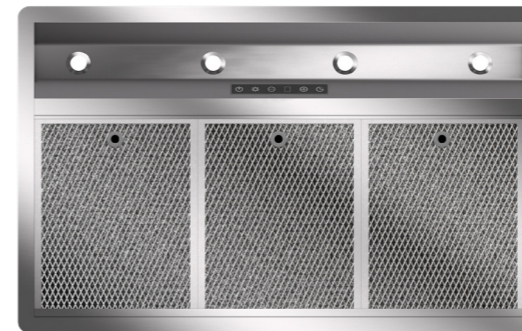
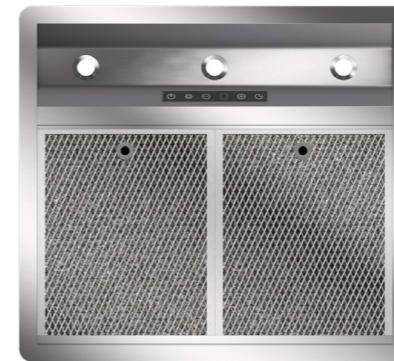
EFFECT VOLUM



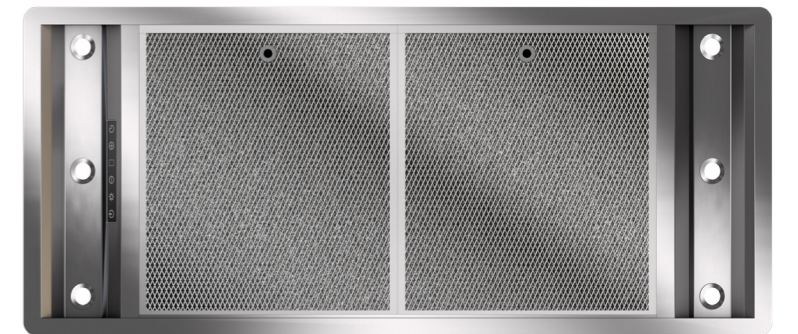
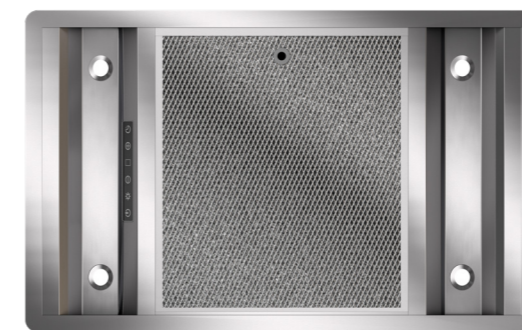
INNBYGNINGSPRODUKTER TVC

FEM ULIKE STØRRELSER – SEKS ULIKE SYSTEMER

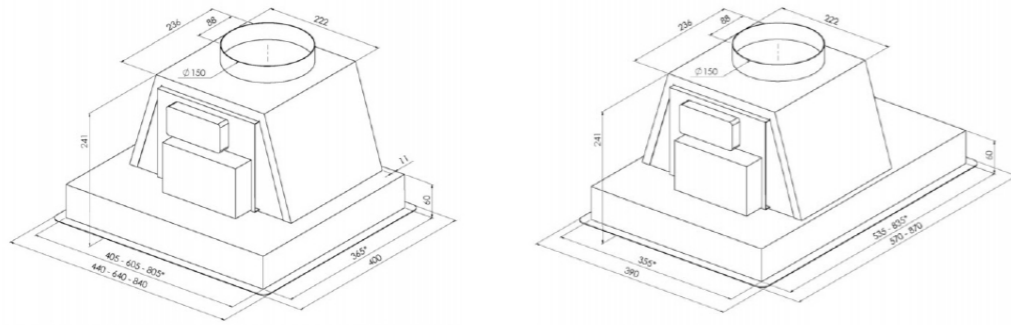
TRE MODELLER FOR VEGGHENGTE HETTER



TWO MODELLER FOR FRITTHENGENDE HETTER

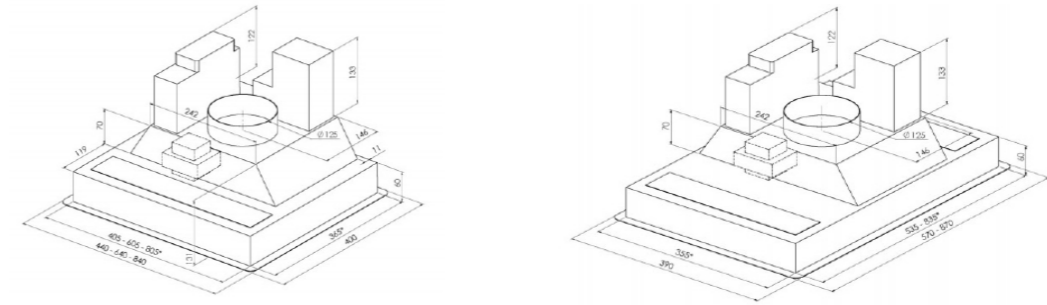


TVC - TIS TOVENCO INTERNAL SYSTEM - INNBYGD VIFTE I HETTEN
Innbyggingsprodukt med innebygd EC-vifte 765 m³/h, dimbar LED-belysning.



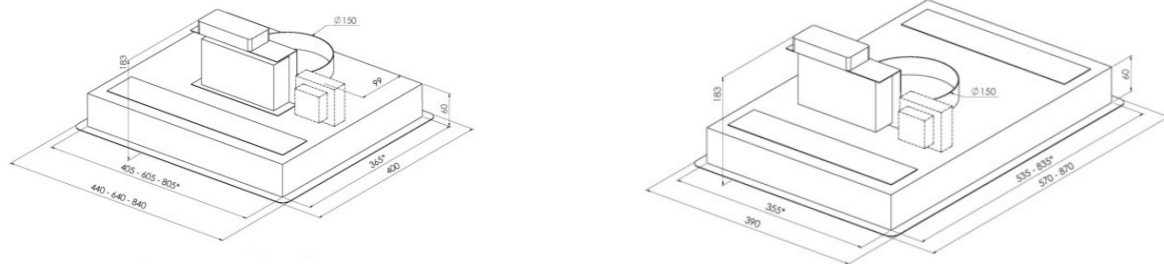
VEGG	INNBYGNINGSMÅL	LED-BELYSNING	FRITTH.	INNBYGNINGSMÅL	LED
2-filter	405x365x241 mm	3x1,6W	1-filter	535x355x241 mm	4x1,6W
3-filter	605x365x241 mm	4x1,6W	2-filter	835x355x241 mm	6x1,6W
4-filter	805x365x241 mm	5x1,6W			

TVC - TDS+ TOVENCO DAMPER SYSTEM+ - FOR KJØKKEN- OG VÅTROMSVENTILASJON
Innbyggingsprodukt for sentralventilasjon (F/FT/FTX) for kjøkken og våtrom.
Dimbar LED-belysning.



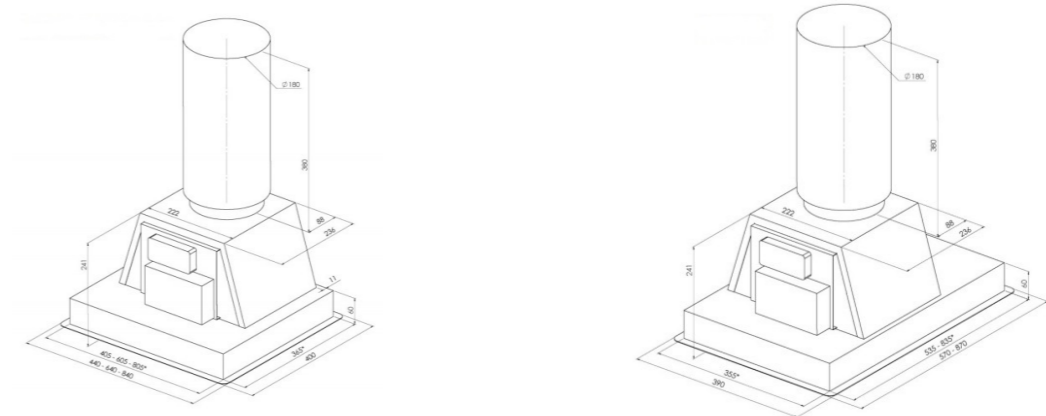
VEGG	INNBYGNINGSMÅL	LED-BELYSNING	FRITTH.	INNBYGNINGSMÅL	LED
2-filter	405x365x264 mm	3x1,6W	1-filter	535x355x264 mm	4x1,6W
3-filter	605x365x264 mm	4x1,6W	2-filter	835x355x264 mm	6x1,6W
4-filter	805x365x264 mm	5x1,6W			

TVC - TES TOVENCO EXTERNAL SYSTEM - FOR EKSTERN MOTOR PÅ TAK ELLER LOFT
Innbyggingsprodukt for ekstern AC-/EC-vifte, dimbar LED-belysning.



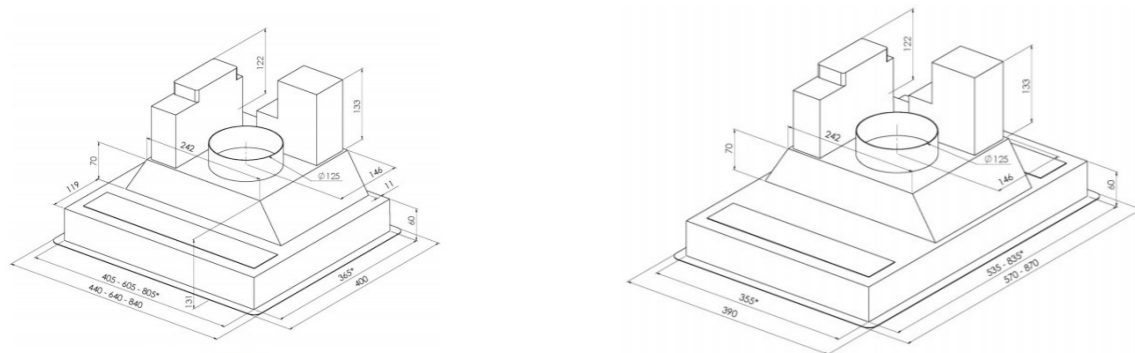
VEGG	INNBYGNINGSMÅL	LED-BELYSNING	FRITTH.	INNBYGNINGSMÅL	LED
2-filter	405x365x183 mm	3x1,6W	1-filter	535x355x183 mm	4x1,6W
3-filter	605x365x183 mm	4x1,6W	2-filter	835x355x183 mm	6x1,6W
4-filter	805x365x183 mm	5x1,6W			

TVC - TFS TOVENCO FILTERING SYSTEM - KULLFILTERSYSTEM
Kullfiltersystem (resirkulering) med høyeffektivt filter.

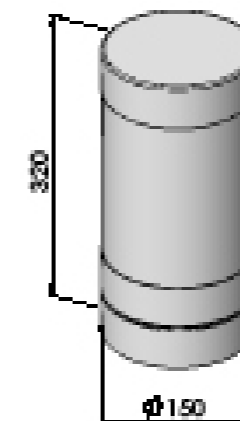


VEGG	INNBYGNINGSMÅL	LED-BELYSNING	FRITTH.	INNBYGNINGSMÅL	LED
2-filter	405x365x621 mm	3x1,6W	1-filter	535x355x621 mm	4x1,6W
3-filter	605x365x621 mm	4x1,6W	2-filter	835x355x621 mm	6x1,6W
4-filter	805x365x621 mm	5x1,6W			

TVC - TDS TOVENCO DAMPER SYSTEM - FOR LEILIGHET MED SENTRALVENTILASJON
Innbyggingsprodukt for leilighet med sentralventilasjon, dimbar LED-belysning.



VEGG	INNBYGNINGSMÅL	LED-BELYSNING	FRITTH.	INNBYGNINGSMÅL	LED
2-filter	405x365x264 mm	3x1,6W	1-filter	535x355x264 mm	4x1,6W
3-filter	605x365x264 mm	4x1,6W	2-filter	835x355x264 mm	6x1,6W
4-filter	805x365x264 mm	5x1,6W			



Tovenco kullfiltertube

EXTERNNA FLÄKTAR

TAKVIFTER SYSTEMAIR

TFSR-EC Sileo og TFSK-EC Sileo er takvifter utstyrt med EC-motorer som leveres med forhåndskoblet potensiometer (0–10V). Viftene er produsert i pulverlakkert galvanisert stålplate og leveres i standardfargene svart og teglrød.

Viftene er vipbare og utstyrt med servicebryter for enkel rengjøring og vedlikehold, samt tilkobling til koblingsboks med 1 m kabel. For å beskytte motoren mot overoppheting har viftene innebygd termokontakt med automatisk tilbakestilling.



TFSR-EC Sileo leveres sammen med takgjennomføring. TOB for tegltak og TOS for platetak.

TFSK-EC Sileo har en kvadratisk tilkobling som festeflens.

TEKNISKE DATA

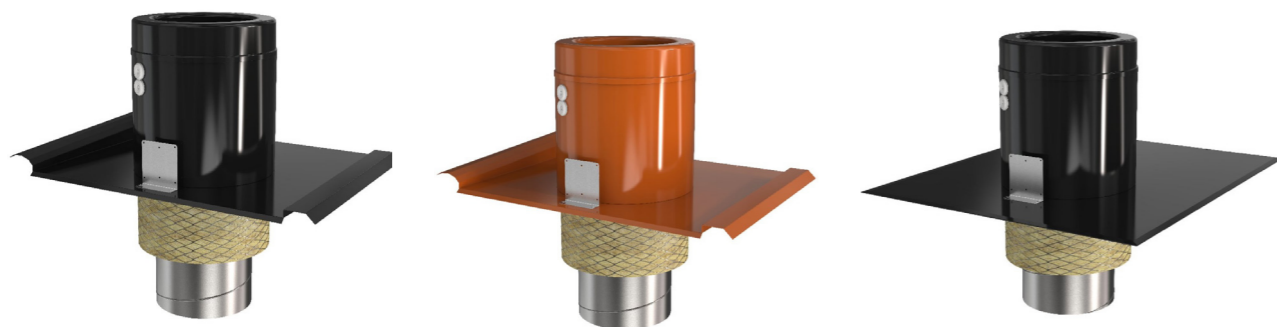
EC-VIFTE	W	LUFTMENGDE FRIBLÅS m³/h	Lydtryknivå 10 m dB(A)
TFSR/TFSK 160 EC SILEO	83,6	580	41,8
TFSR/TFSK 200 EC SILEO	76	780	40,3

OVER- OG UNDERBESLAG TIL TAKVIFTER TOB/TOS

Beslagene finnes i to ulike utførelser og leveres komplett med over- og underbeslag.

TOB er taksteinformet, og TOS er glatt. Overbeslaget plasseres vinkelrett mot taktekningen og kan derfor monteres ved ulike takvinkler.

TOB og TOS er produsert i pulverlakkert galvanisert stålplate. TOB kan leveres i standardfargene svart og teglrød, mens TOS leveres kun i svart.



For mer teknisk informasjon om våre eksterne vifter, se vår hjemmeside www.tovenco.se/no/



LOFTSVIFTER KVK SILENT EC

KVK Silent EC har en enkeltsugende radialvifte med bakoverbøyde skovler og vedlikeholdsfri ytterrotormotor (EC). Viften har relativt høyt statisk trykk samt høy virkningsgrad. Den leveres med forhåndskoblet potensiometer (0–10V), fabrikkinnstilt på 6–10V. Motor og viftehjul er montert på en luke for enkel service. Viften har innebygd termokontakt med elektrisk tilbakestilling, som hindrer motoren i å overopphetes. KVK Silent EC er lyd- og brannisolert.

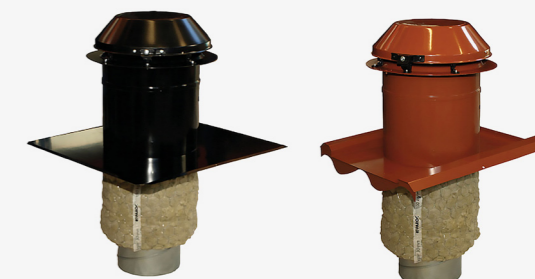


TEKNISKE DATA

EC-VIFTE	W	LUFTMENGDE FRIBLÅS m³/h	Lydtryknivå 10 m dB(A)
KVK SILENT 160 EC	66,2	544	42,5
KVK SILENT 200 EC	156	864	46,1

TAKHETTE TIL KVK SILENT SAMT VENTILASJONSKANAL

Beslagene finnes i to ulike utførelser og leveres komplett med over- og underbeslag. Overbeslaget plasseres vinkelrett mot taktekningen og kan derfor monteres ved ulike takvinkler. THB og THS er produsert i pulverlakkert galvanisert stålplate og leveres i standardfargene svart og teglrød. Beslagets spirorør er isolert med 30 mm nettmatte. THB er taksteinformet, og THS er glatt.



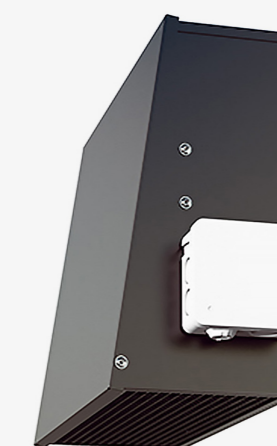
VEGGVIFTE RS 160 C1 EC

Avtrekkveggvifte med sirkulært innløp. Konstruert for montering på yttervegg. Energieffektiv ytterrotormotor med vedlikeholdsfrie, dobbeltkapslede kulelager.

Turtallsregulering kan gjøres med den innebygde potensiometeren (0–10 V) eller via ekstern regulering.

TEKNISKE DATA

EC-FLÄKT	LUFTMENGDE FRIBLÅS m³/h
RS 160 C EC	1044





GENERELLE VILKÅR

GARANTI

Tovenco gir 2 års garanti fra leveringsdato fra oss.

GGARANTIENS OMFANG

Produksjons- og materialfeil som kan konstateres ved normal bruk i privat husholdning. Garantien omfatter ikke feil som skyldes feil bruk eller vedlikehold, feil forårsaket av ytre påvirkning (for eksempel tordenvær), feil tilkobling eller montering, samt feil i den elektriske installasjonen. Lamper er forbruksvare og omfattes ikke av garantien.

SERVICE

Ved behov for service fylles skjemaet «feilmelding av produkt» ut, som finnes på vår hjemmeside www.tovenco.se/no/ Service som ikke omfattes av garantien, faktureres til selvkostpris.

FORBRUKERKJØPSLOVEN

Tovencos garanti og service er underordnet forbrukerkjøpsloven.

FRAKTSKADER

Ved mistanke om eller oppdagelse av transportskade skal melding sendes til transportfirmaet innen 7 dager fra mottak av varen. Senere reklamasjon godkjennes ikke.

RETURER

Alle returer skal godkjennes av Tovenco.

Produkter som har vært montert kan ikke returneres. Spesialhetter eller produkter med spesialmål eller spesialfarge kan ikke returneres. Da hver hette er unik, kan enkelte avvik forekomme (for eksempel fargetone og struktur) i platen, og dette er derfor ikke grunnlag for retur.

Retur- og RMA-skjemaet skal være korrekt utfylt og også legges ved emballasjen som returneres.

Retur skal skje i originalemballasjen.

Returgebyr utgjør 20 % av innkjøpsprisen. Returer eldre enn 60 dager tas ikke i betraktning.

Returfrakt ordnes av Tovenco, men betales av kunden.

ANGRERETT

Ved kjøp av varer fra Tovenco gjelder alltid 14 dagers angrerett i henhold til gjeldende forbrukervernlovgivning. Dette innebærer at kunden har rett til å angre kjøpet ved å gi beskjed innen 14 dager til order@tovenco.se fra det tidspunktet kunden eller kundens representant har mottatt den bestilte varen (angrefristen). Angreretten gjelder ikke for varer som er produsert etter kundens anvisninger eller som på annen måte har fått et tydelig personlig preg.

Angreretten gjelder kun varer som kan returneres i umontert, ubrukt og uskadd stand. Kunden betaler returfrakten ved angring av kjøp.

Angret vare skal returneres i originalemballasjen. Ved retur har kunden fullt ansvar for at varen kommer frem til Tovenco i perfekt stand.

FORBEHOLD

Det tas forbehold om eventuelle endringer når det gjelder trykkfeil, prisjusteringer og tekniske endringer.

LEVERINGSDATO

Med leveringsdato menes forventet leveringstid fra Tovenco.



Tovenco

SVENSK DESIGN MED TRADISJONER

TOVENCO AB

Vinnersjövägen 9 - 11
818 45 Hedesunda

Tel: +46 (0)291 - 10750
mail: info@tovenco.se

www.tovenco.se/no/

2025