

PRODUKTBLAD

STORKÖK



Tovenco Steriqo

Tovenco AB
Vinnarsjövägen 9-11
818 45 Hedesunda

Tel: +46 (0)291-10750
Mail: info@tovenco.se
www.tovenco.se

Tovencos luftrenare Steriqo är utvecklad för att förbättra luftkvaliteten i inomhusmiljöer där ventilationen är begränsad eller där höga krav ställs på ren luft, exempelvis kontor, mötesrum och klassrum. Enheten reducerar effektivt luftburna partiklar, inklusive damm, aerosoler samt mikroorganismer som virus och bakterier.

Luftreningsprestanda

Luftrenaren Steriqo är utrustad med ett högpresterande HEPA-filter och avancerad reningsteknik som ger mycket hög partikelavskiljning. Mätningar i kontrollerad testmiljö visar en reningsgrad på över 99 % i enhetens utblås.

Prestandan har utvärderats genom partikelmätningar med professionella instrument, TSI P-Trak och Climet 500 EX, där partikelkoncentrationens avklingning i rummet analyserades över tid. Mätningarna genomfördes i en sluten miljö utan mekanisk ventilation, där Steriqo kördes på maxflöde under hela testperioden. Resultaten visar att Steriqo bidrog till cirka 3,5 luftomsättningar per timme, ACH, i ett rum med en volym på 125 m³. Detta motsvarar ett uppskattat rent luftflöde, CADR, på cirka 440 m³/h.

Tekniska specifikationer

- Luftflödeskapacitet: ca 415 m³/h
- Luftdesinfektion: Ja (UVC + filtrering)
- Effekt: 119 W
- UVC-effekt: ca 85 W
- Rekommenderad rumsstorlek: upp till ca 35 m²*

*beroende på takhöjd och användningsförhållanden

Hastighet	Koefficient (k)	Tryck (pA)	Flöde l/s	Flöde m ³ /h	Ljud (dB)
1	4,4	1	4	15	37,2
2	4,4	12	15	55	41,8
3	4,4	28	23	84	48,2
4	4,4	81	40	143	59,5

Observera

Angiven prestanda för luftrenaren Steriqo baseras på interna mätningar i testmiljö. Faktisk effektivitet kan variera beroende på rummets storlek, ventilation, placering och användningsförhållanden.

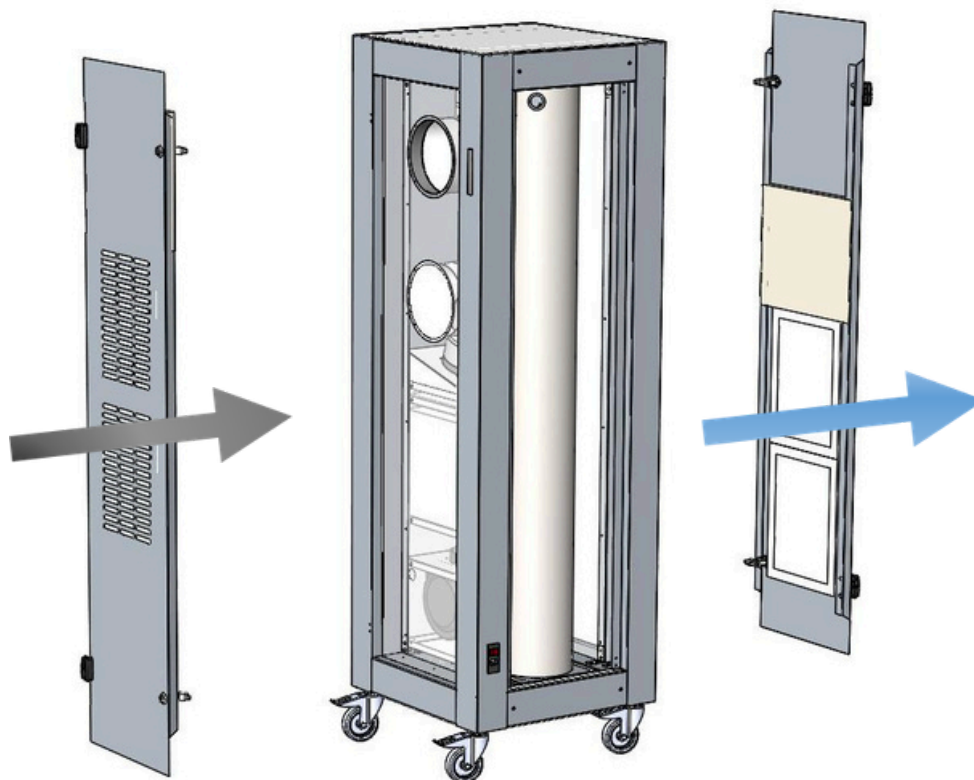
Tovencos luftrenare Steriqo är utvecklad för utrymmen där luftkvaliteten är prioriterad och där det finns behov av att minska förekomsten av luftburna partiklar, virus och bakterier. Steriqo använder en effektiv 4-stegs reningsprocess som kombinerar flera tekniker för att skapa en renare och tryggare inomhusmiljö.

Förfilter

Ett förfilter är placerat i enhetens front för att fånga upp större partiklar såsom damm, hår och fibrer. Detta minskar belastningen på övriga filter och bidrar till både högre reningseffekt och mindre underhåll.

UVC-rening

Steriqo är utrustad med inbyggda UVC-rör som använder UVGI-teknik för att inaktivera virus, bakterier och andra mikroorganismer. UVC-desinfektion är en torr och kemikaliefri metod som kan reducera mikrobiologisk aktivitet med upp till 99,9–99,999 % beroende på typ av mikroorganism och exponeringstid. Tekniken används inom bland annat sjukvård och laboriemiljöer och är effektiv mot exempelvis influensavirus och andra luftburna smittämnen. Eftersom UVC-behandlingen sker inuti enheten kan Steriqo användas säkert även när människor vistas i rummet.



HEPA-filtrer

Steriqo är utrustad med ett högpresterande HEPA14-filtrer som effektivt fångar upp mycket små partiklar. Efter att UVC-tekniken har inaktiverat mikroorganismer fångar HEPA-filtret upp de kvarvarande partiklarna, vilket ger en mycket hög reningsgrad i den utgående luften.

- Klarar höga luftflöden upp till 2,5 m/s
- Individuellt läckagetestat
- Galvaniserad stålram

Specifikationer

Filtermediet består av glasfiber med hot-melt separator och tätningar i polyuretan. Filtret är anpassat för temperaturer upp till 70 °C och klarar relativ luftfuktighet upp till 100 %.

- Max sluttryckfall: 1000 Pa
- Rekommenderat sluttryckfall: 2 × initialt tryckfall
- Filterklass: H13 / H14
- Standard: EN1822 / ISO 29463

Förvaring och hantering

Filtret ska förvaras stående i originalförpackning i en ren, torr och frostfri miljö.

Rekommenderad lagringstemperatur är mellan 5 °C och 40 °C. Undvik direkt solljus och onödig exponering innan installation.

Vid hantering ska filtret alltid lyftas i ramen för att undvika skador på filtermedia och packning. Transport och bärning ska ske i vertikalt läge.

Installation

- Behåll filtret i förpackningen fram till installation
- Vid vertikal installation ska filtret monteras med stående veck
- Kontrollera att packningen är oskadad vid montering

Filterbyte

Vid filterbyte rekommenderas användning av lämplig utrustning. Använda filter är inte återanvändbara och ska kasseras enligt lokala föreskrifter.

Funktioner

Tovencos Luftrenare levereras med bakgrundsbelyst touchpanel för enkel manövrering av samtliga funktioner. Bakgrundsbelysningen aktiveras endast i driftläge och återgår alltid till sleep-mode 30 sek efter avstängning för att spara energi.



ON/OFF

BELYSNING

MINUS (-)

DISPLAY

PLUS (+)

TIMER



ON/OFF

Fläkten startar på hastighet 1 med ett tryck på ON/OFF symbolen, samtidigt aktiveras bakgrundsbelysningen enligt ovan.



PLUS (+)

Välj därefter valfri hastighet genom att trycka på MINUS (-) eller PLUS (+) symbolerna. Tovencos luftrenare har fyra hastigheter vilka indikeras i displayen. Luftrenaren stängs av via ett tryck på ON/OFF symbolen. UV-Ljuset är alltid på när fläkten går.



MINUS (-)



UV LJUS

Indikerar att UV ljus är i drift.



Forcering

Forcering av ventilation (hastighet 4) i ca 1 timme, därefter går fläkthastigheten ner till 1 hastigheten.



Filtervakt samt UV Ljus rör

Denna Luftrenare är utrustad med filtervakt för att säkerställa utbyte av förfilter (F7). Efter 7 500 timmars drift visar displayen växlande "F" och "1" vilket innebär att förfiltren skall bytas(F7). Efter 15 000 timmars drift visar display växlande "L" och "1" vilket innebär att HEPA filter samt UV-Lampa skall bytas.

Återställning (reset) utföres genom att hålla in ON/OFF symbolen i ca 10 sekunder när luftrenaren är helt avstängd.

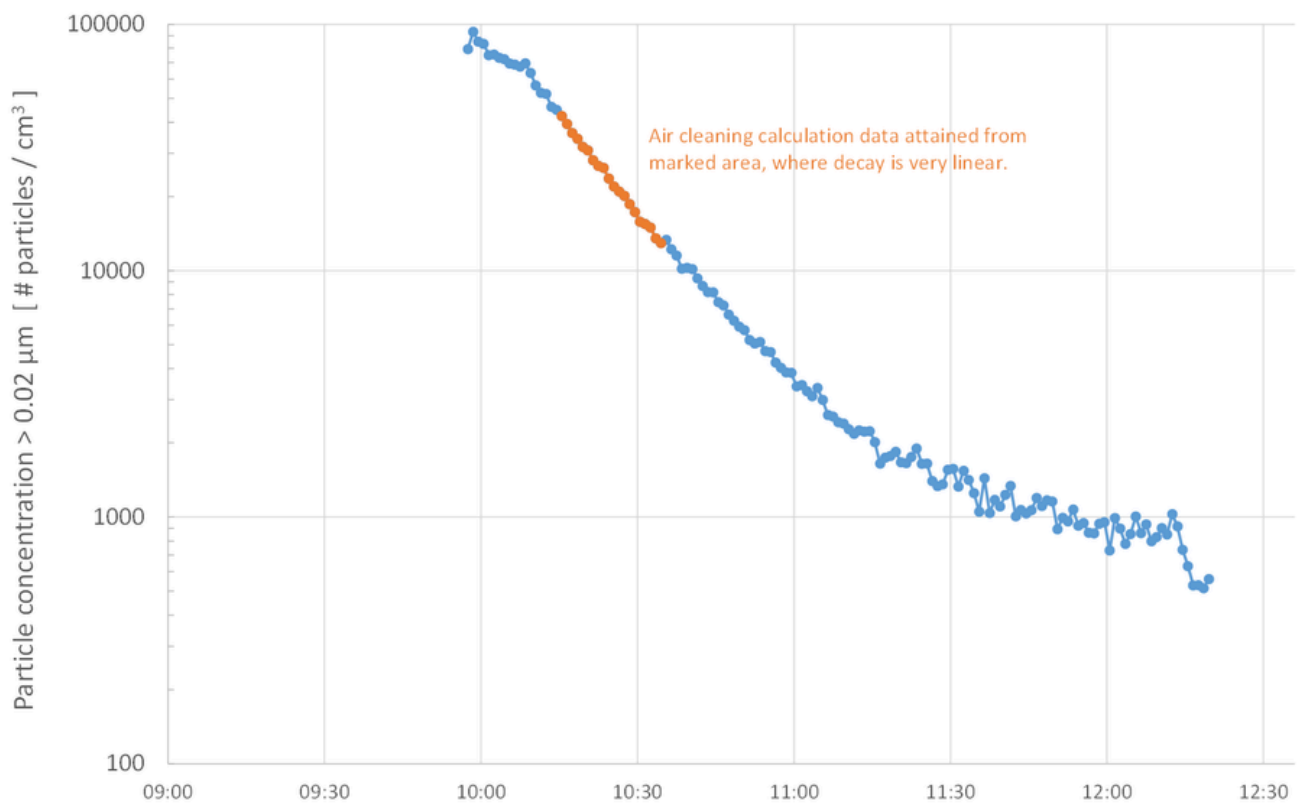
Testresultat - luftrenare Steriqo

Mätningar har genomförts med partikelinstrument (TSI P-Trak och Climet 500 EX) för att utvärdera luftreningsprestanda.

Steriqo uppnår:

- >99 % partikelavskiljning i utblås (HEPA-filtrering)
- Cirka 3,5 luftomsättningar per timme (ACH)
- Ett uppskattat rent luftflöde (CADR) på cirka 440 m³/h (baserat på rumsvolym 125 m³)

Particle decay test, Tovenco air cleaner 2021-06-14





Tovenco

Tovenco AB
Vinnarsjövägen 9-11
818 45 Hedesunda

Tel: +46 (0)291-10750
Mail: info@tovenco.se
www.tovenco.se