

# MONTERING

STORKÖKSVENTILATION

## Tovenco D - Kåpa 2 - sidig

Tovenco AB  
Vinnarsjövägen 9-11  
818 45 Hedesunda

Tel: +46 (0)291-10750  
Mail: [info@tovenco.se](mailto:info@tovenco.se)  
[www.tovenco.se](http://www.tovenco.se)

---

<b>1</b>	Säkerhetsföreskrifter
<b>2</b>	Kåpa
<b>3</b>	Innehåll
<b>4 - 9</b>	Montering
<b>10</b>	Underhåll

---



Denna montageanvisning ska förvaras tillsammans med produkten för framtida referens.

D - kåpan ska alltid installeras i enlighet med den medföljande monteringsanvisningen samt enligt gällande byggregler och föreskrifter för storköksventilation. All installation ska utföras av behörig personal med erfarenhet av professionella ventilationssystem. Elektrisk anslutning får endast utföras av certifierad elektriker.

D - kåpan är utvecklat för användning i professionella köksmiljöer. Det får inte användas i miljöer med explosionsrisk eller för andra ändamål än specificerad ventilation. Kassetaket och övriga komponenter får inte byggas in eller täckas över på ett sätt som begränsar luftflödet eller försvårar serviceåtkomst.

Fettfilter och insugsytor ska hållas rena enligt angivna underhållsrutiner, då fettbeläggning utgör en betydande brandrisk. Vid fritering ska utrustningen alltid användas under uppsikt, eftersom överhettad olja kan självantända. Om annan förbränningsutrustning används i lokalen, ska tilluften dimensioneras i enlighet med bestämda byggregler och föreskrifter.

Strömförsörjningen till D-kåpan ska alltid brytas innan någon form av service, rengöring eller underhåll utförs. Reparationer får endast utföras av auktoriserad tekniker eller av leverantörens godkända servicepartner. Egna ingrepp är inte tillåtna, eftersom detta kan påverka både funktion och säkerhet negativt.

Produkten är inte avsedd att användas av personer utan tillräcklig kunskap. Genom att följa dessa föreskrifter och instruktionerna i denna anvisning säkerställs en trygg och hållbar installation och användning.



Tovencos egna imkåpa typ D för frånluftsbehov i matlagingsmiljöer.

Kåpor och tak är utförda i hållbart rostfritt stål. D - kåpan kan placeras mot vägg eller som frihängande (centrummontering). D - kåpan kan också utformas med raka eller lutande mantelsidor och finns i flera varianter beroende på placering.

2-sidig kåpa: för hörnmontage, höger eller vänster – två mantlar används, bärlister och passbit för kasettak tillkommer.

**Viktigt att notera:** Tovenco tillhandahåller inte pendlar, expanders eller andra monteringskomponenter för installation. Beroende på installationsmetoden – om kåpan ska monteras dikt an mot taket eller pendla – är det kundens ansvar att införskaffa fästen och monteringsmaterial som passar för ändamålet. **Observera att detta montage gäller för 2-sidig vänster. Samma monteringsprincip gäller för 2-sidig höger, men spegelvänt.**

(a) Takfästen

(b) Vägglister

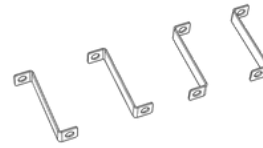
(c) Mantlar med lister

(d) Passbit filterhus

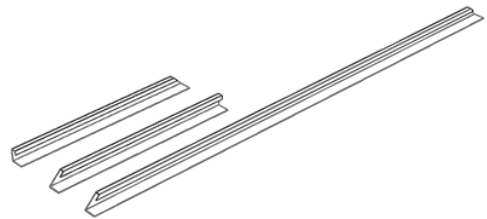
(e) Filterhus

(f) Takkassetter och belysningskassetter

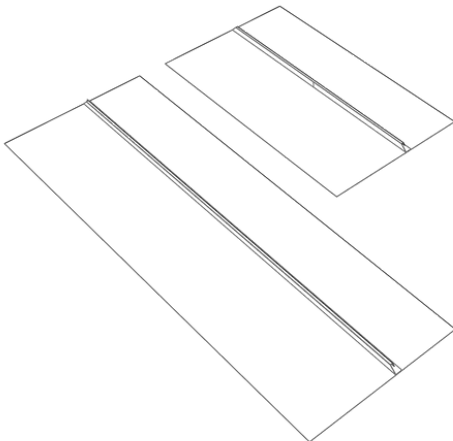
(a)



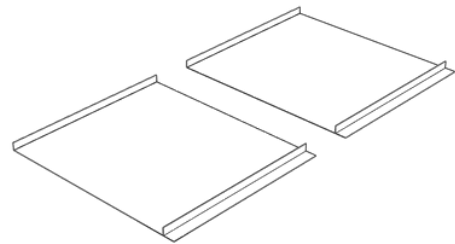
(b)



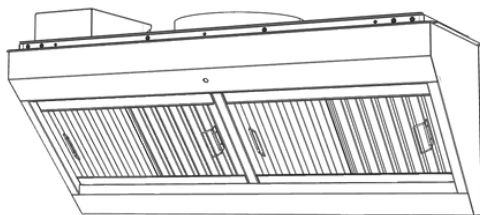
(c)



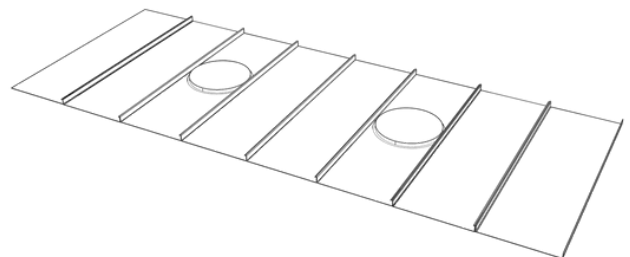
(d)



(e)

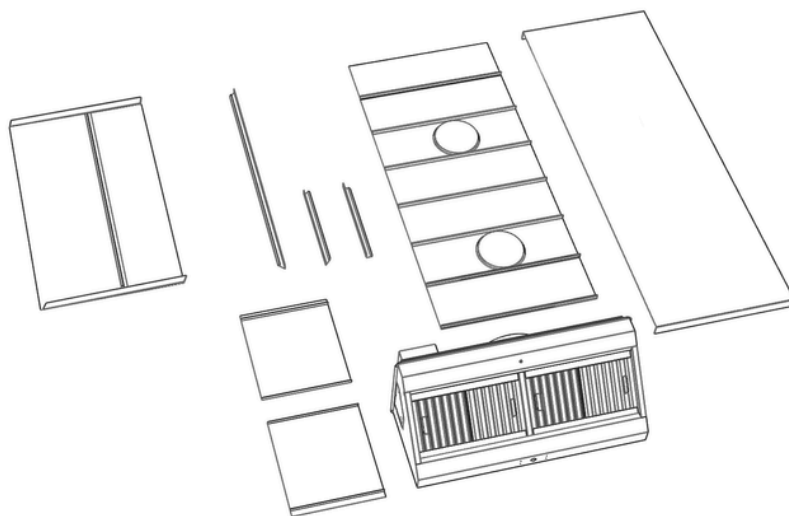


(f)



**OBS!** Notera att antalet delar kan variera beroende på beställning. Denna montageanvisning innehåller inte samtliga ingående komponenter, utan fokuserar på de övergripande moment som är viktiga att beakta under monteringen. För fullständig översikt hänvisas till tillhörande ritningar och leveransspecifikationer.

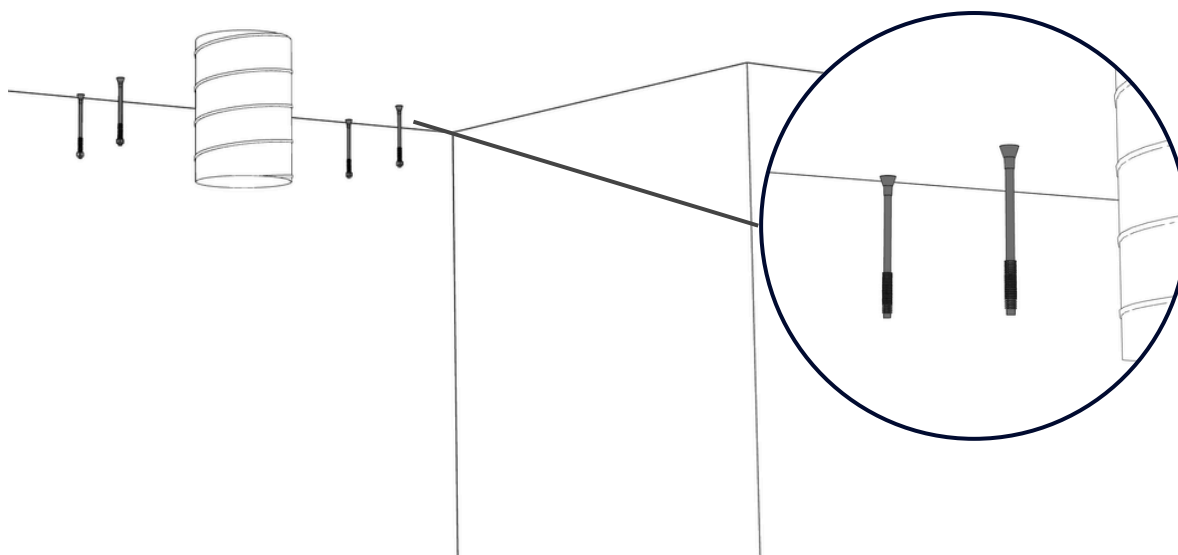
# 1



## 1. Förberedelse

Packa upp kåpan ur kartongen. Kontrollera alla ingående delar och dess skick. Om du upptäcker transportskador, anmäl detta omgående till speditören. Observera att anmälningar som görs senare än 7 dagar efter mottagandet inte godkänns som transportskada.

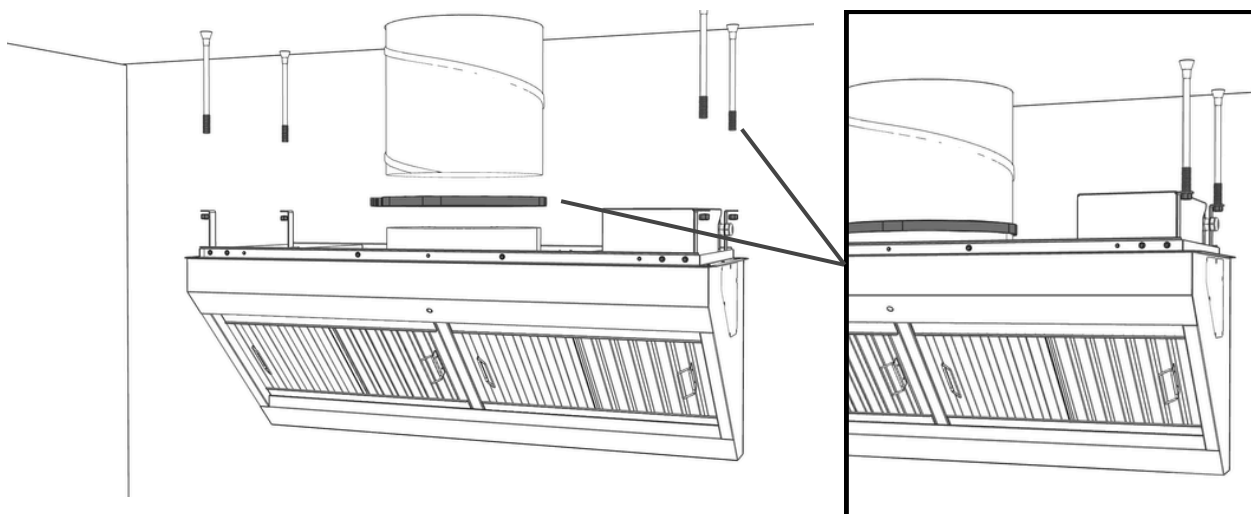
# 2



## 2. Montering av gängstång

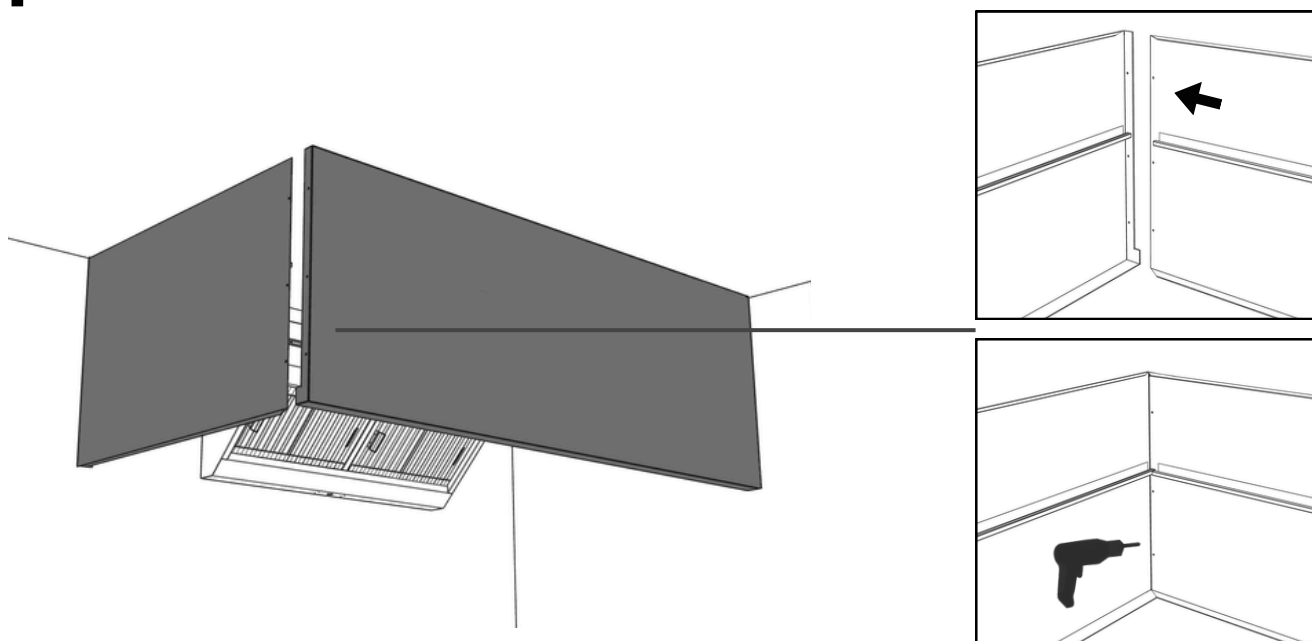
Beroende på vilka gängstänger som används vid monteringen (dessa kan se olika ut), montera fästena för gängstångerna enligt ritning. Fäst sedan fästena ordentligt i taket.

## 3

**3. Montering av kåpa**

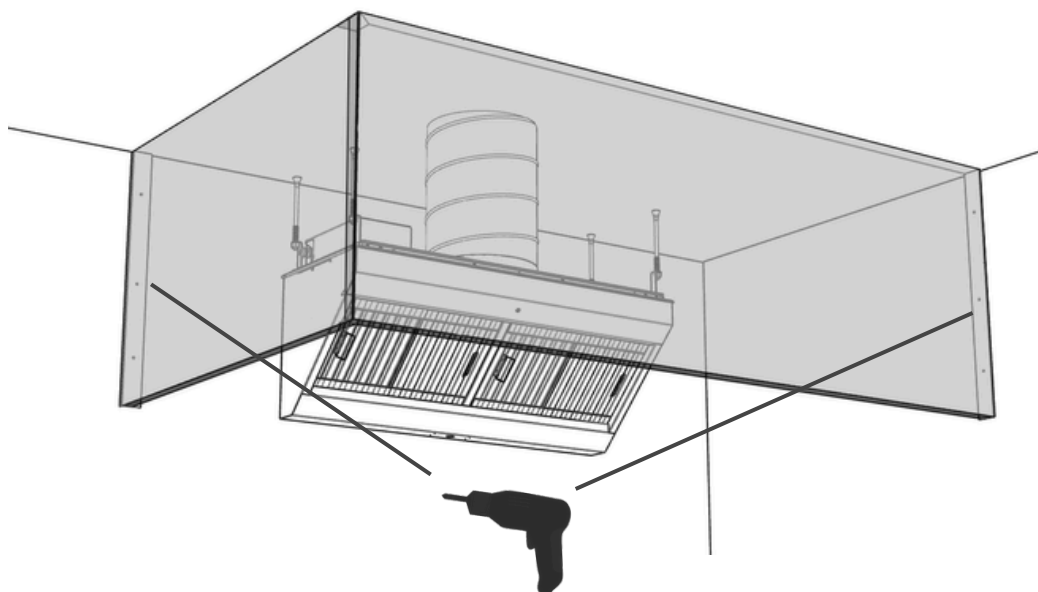
När gängstängerna är på plats, lyft filterhuset och placera det så att fästena linjerar med gängstängerna och montera ihop. Montera därefter kanalen på anslutningen på filterhuset.

## 4

**4. Montering av mantlar 1**

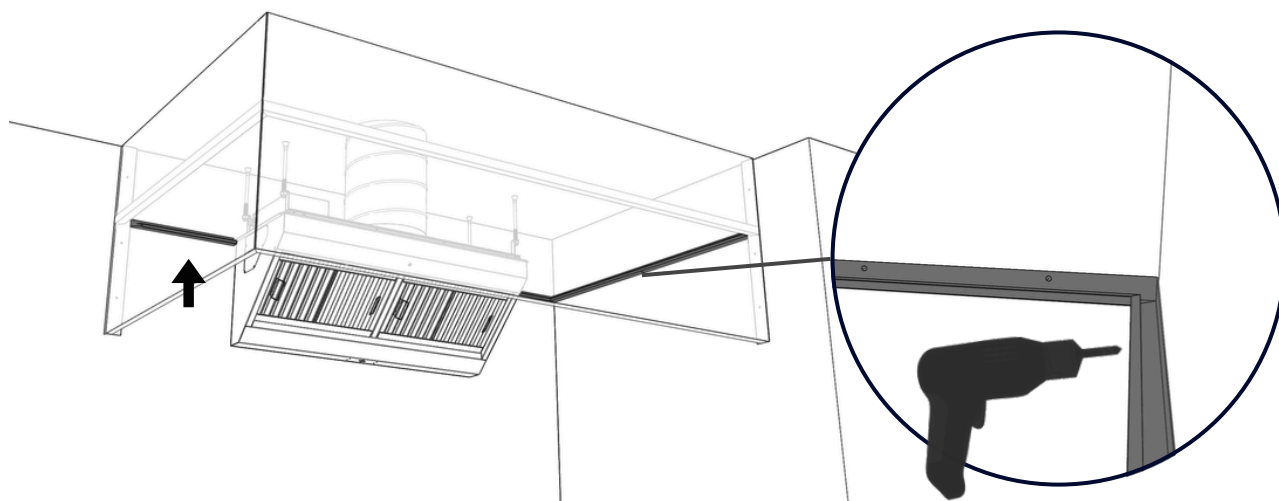
När filterhuset är monterat och kanalen är ansluten, ska mantlarna monteras enligt ritning i vägg. Först måste mantlarna passas ihop, kortsidan skjuts in i den främre manteln och fäst sedan med **skruv/pop nit**. OBS! Läs både steg 4 och 5 innan du påbörjar montering av mantlarna i väggen.

5

**5. Montering av mantlar**

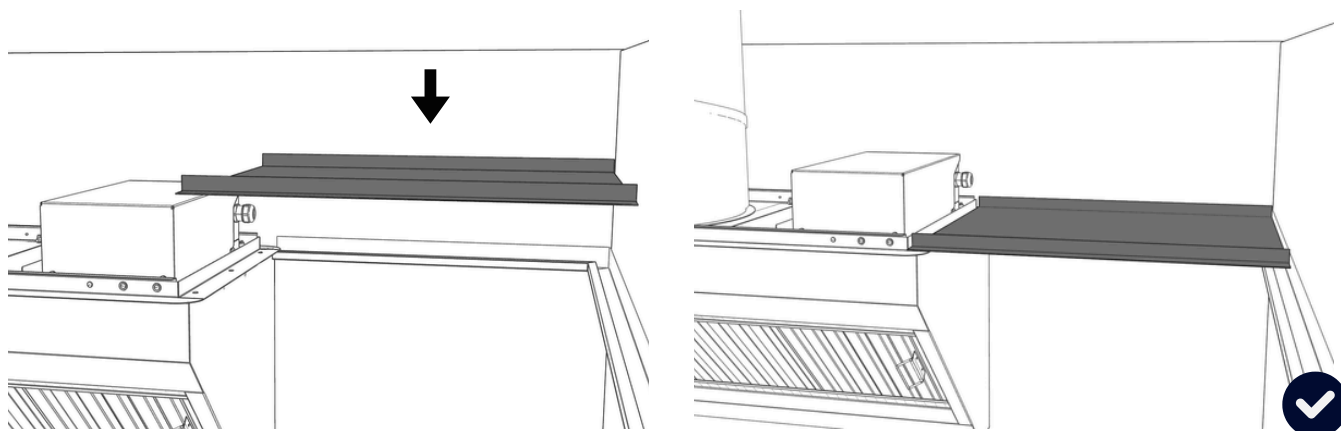
Efter att mantlarna passats ihop, fäst mantlarna i invikningarna i väggen enligt ritning.

6

**6. Montering av bärlister**

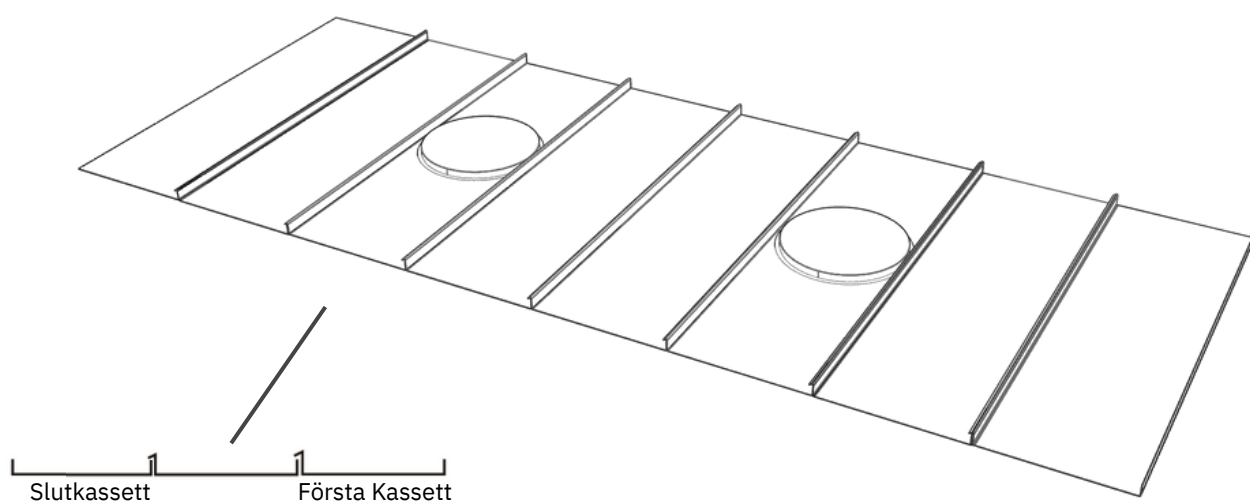
När mantlarna är monterade, installera de bakre bärlisterna på båda sidor om filterhuset och den högra/vänstra bärlisten i väggen med skruv. OBS! Se till att montera bärlisterna så att de hamnar i höjd med listerna på mantlarna och med listramen som sitter på filterhuset, detta för att säkerställa att takkassetterna placeras rakt.

## 7

**7. Montering av passbit**

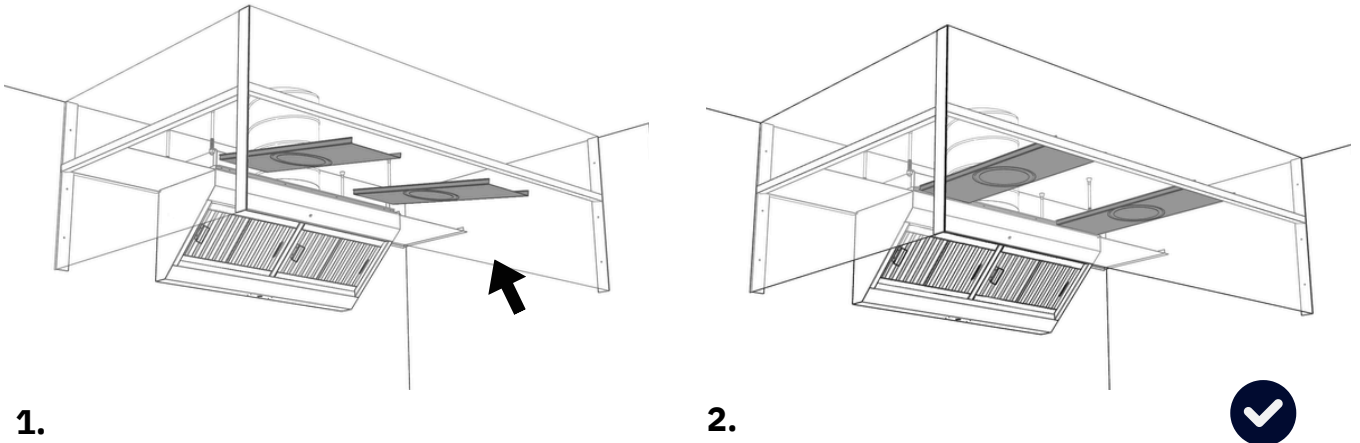
I leveransen ingår två passbitar som nu ska läggas på varsin sida om filterhuset, ovanpå bärlisterna och mot listramen som omger filterhuset.

## 8

**8. Kassetter**

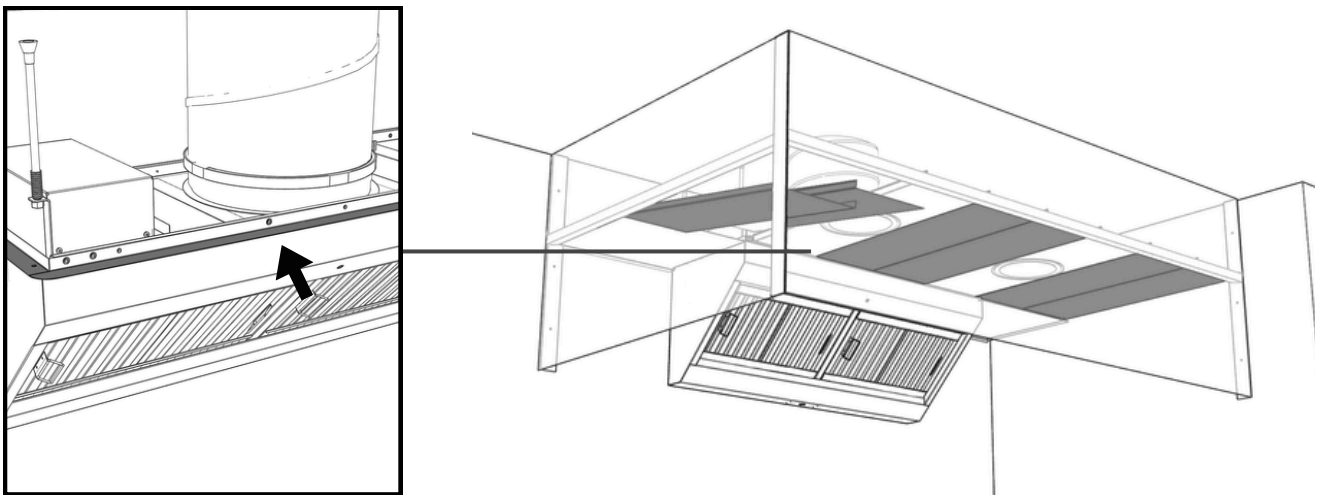
På de väggmonterade bärlisterna, mantels lister och filterhusets listram ska takkassetterna monteras. Alla kassetter har samma profil förutom den sista, som inte har någon krok. Denna ska monteras i kåpan sist.

## 9

**9. Montering av belysningskassetter**

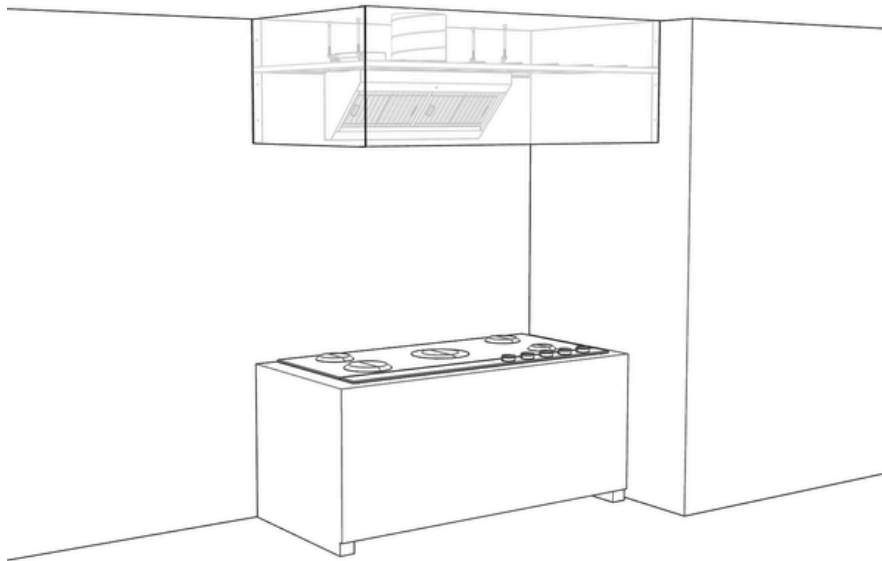
Börja med att montera belysningskassetterna. Observera att antalet kassetter kan variera beroende på kåpans utförande. Placera kassetterna på den monterade listen ovanpå filterhuset. Anslut därefter elen till belysningen enligt gällande elsäkerhetsföreskrifter. **Anslut också resterande el för kåpan.**

## 10

**10. Montering av kassetter**

Fortsätt därefter att haka i de resterande kassetterna. Observera, att kassetten utan krok monteras sist.

## 11



### 11. Monterad kåpa

Når samtliga kassetter är monterade och elanslutningen är klar, är kåpan færdig att tas i bruk.

## Underhåll

UV-rören kräver rengöring med jämna mellan rum. Ett lämpligt intervall för rengöring av UV - rören är 4 tillfällen/år. Vid rengöring torkas rören av med fuktig mikroduk och rengöringsmedel med lågt pH. För bästa resultat använd Aqua Sol Power NCH vattenspädbart avfettningsmedel, tillgänglig på [tovenco.se](http://tovenco.se)

### AQUA – SOL POWER NCH

Aqua-Sol Power är en kraftfull avfettningsprodukt som använder den senaste ytaktiva tekniken för att effektivt lösa upp fett och smuts.

Produkten är NSF A1-godkänd och innehåller tillsatser som bryter bindningen mellan smuts och yta, vilket ger en grundlig rengöring med minimal lukt.

Medlet är icke-brandfarligt och fri från både EDTA och NTA.  
OBS! Använd biocider på ett säkert sätt.

Läs alltid etiketten och produktinformationen före användning.





# Tovenco

Tovenco AB  
Vinnarsjövägen 9-11  
818 45 Hedesunda

Tel: +46 (0)291-10750  
Mail: [info@tovenco.se](mailto:info@tovenco.se)  
[www.tovenco.se](http://www.tovenco.se)