

PRODUKTBLAD

FILTERHUS



Tovenco Casemiro Highflow

Tovenco AB
Vinnarsjövägen 9-11
818 45 Hedesunda

Tel: +46 (0)291-10750
Mail: info@tovenco.se
www.tovenco.se

Filterhus VÄgg och Centrum

Detta är en filterbank avsedd för highflowfilter, framtagen för att ge en effektivare rening i kökskåpor. Systemet finns i både väggmonterat utförande och som centrumvariant, vilket gör det flexibelt för olika köksmiljöer. Filterhusen är kompatibla med flera typer av kökskåpor och erbjuder en enkel installation med tillförlitlig funktion och hög reningsgrad.

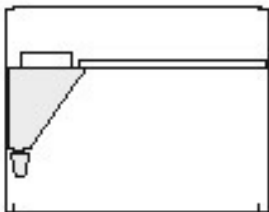
Med Casemiro kan du välja mellan olika reningstyper:

- UV-rening med ozon
- Ozonfri UV-rening
- Biorening

Konstruktion

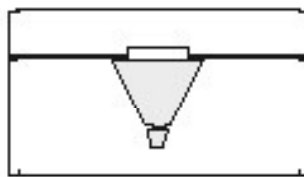
Höljet är utfört av rostfri stålplåt kvalitet EN 1.4301 omagnetisk, med svetsad underdel, i övrigt punktsvetsat. Kanalanslutningen är för rund kanal men kan på begäran erhållas för rektangulär kanal. För injustering av luftflöde finns ett reglerspjäll.

Filterkassetten är lätt att ta ned för rengöring. Under filterhuset finns en droppbehållare för uppsamling av fett.



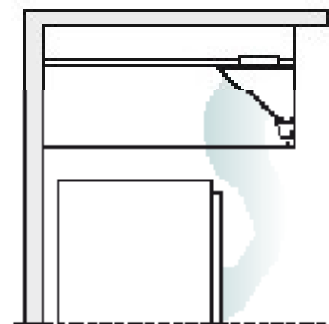
Filterhus VÄgg

Detta filterhus har 1 rad filter och placeras normalt mot vägg. Det kan också användas "bakvänt" över ugnar för att ge en god uppfångning.



Filterhus Centrum

Ett filterhus med 2 rader filter, normalt centrumplacerat.



Över ugnar bör filterhusen placeras i kåpens framkant.



Highflow (Flamskyddsfilter)

Highflow-filter har lameller som gör att luften växlar riktning flera gånger. Avskiljningen sker mot kanterna av lamellerna och fett rinner sedan ner. Vid högre lufthastighet blir avskiljningen bättre men ljudnivån högre. Ett labyrintfilter har samma tryckfall hela tiden även när det är nedsmutsat.

Flamskyddsfilter helt av rostfri stålplåt.

FS 495x330x25 Nominell storlek 495 x 330 x 25 mm.

FS 495x495x25 Nominell storlek 495 x 495 x 25 mm.

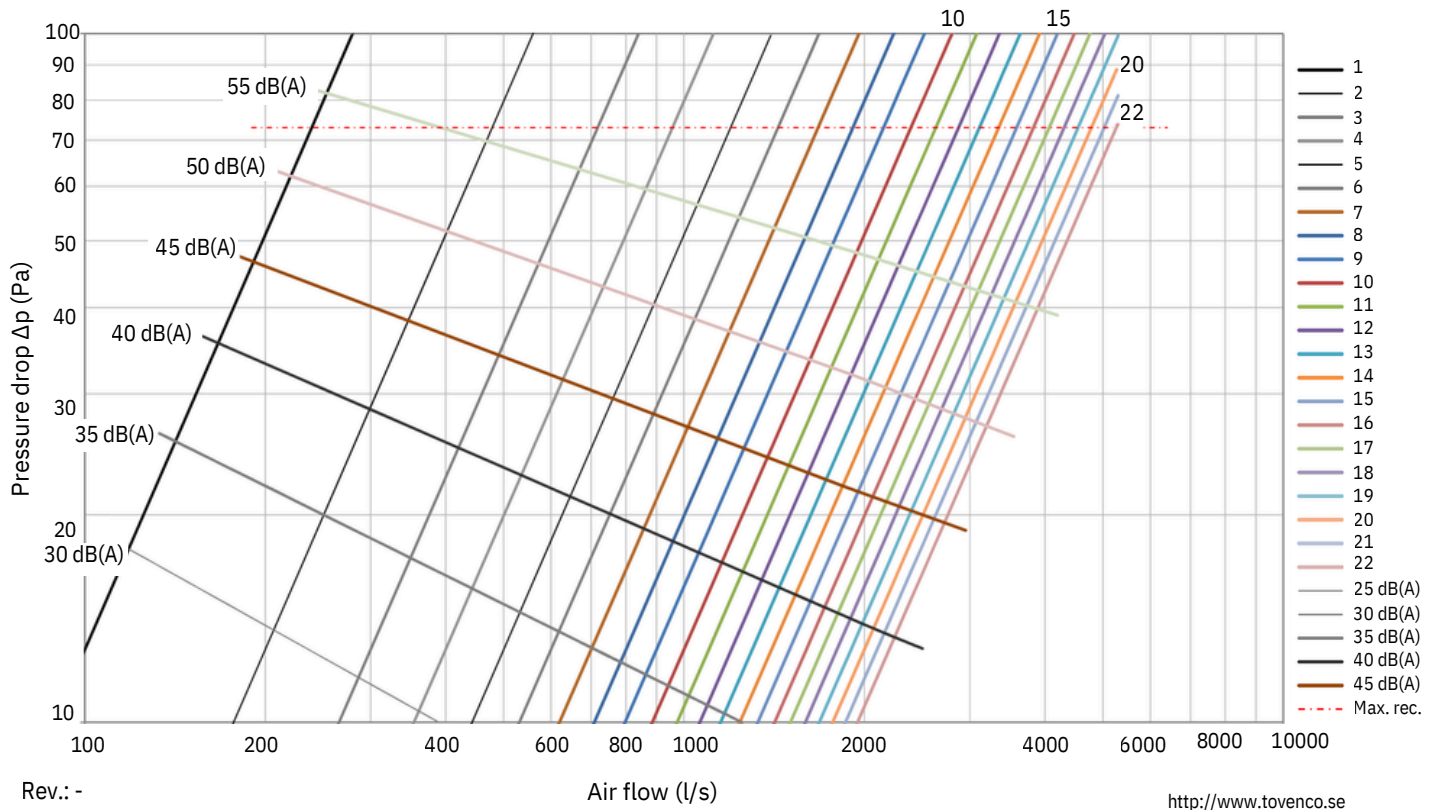


Ljud- och flödesdata

Filter F - 5030 (Highflowfilter)

Air flow - Pressure drop - Sound pressure level, LpA

Reported dB(A) values in diagram apply to a room attenuation of 10 dB

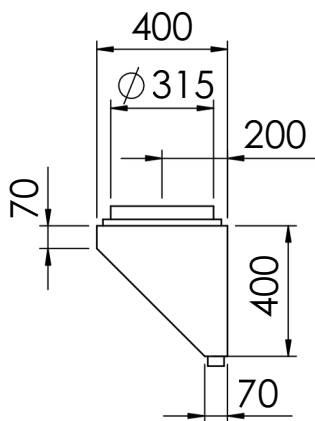


| | | | | | | | | |
|---------------------------------------|----|-----|-----|-----|----|----|----|----|
| $L_{\text{wokt}} = L_{\text{pA}} + K$ | | | | | | | | |
| f (Hz) | 63 | 125 | 250 | 500 | 1k | 2k | 4k | 8k |
| K (dB) | -1 | 2 | 1 | 6 | 8 | 1 | -6 | -9 |

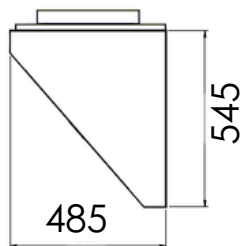
| | | | | | | | | |
|--|----|----|---|---|---|---|---|---|
| Attenuation (total sound reduction, including end reflection.) | | | | | | | | |
| Dt (dB) | 14 | 10 | 7 | 5 | 4 | 3 | 3 | 4 |

Måttskiss

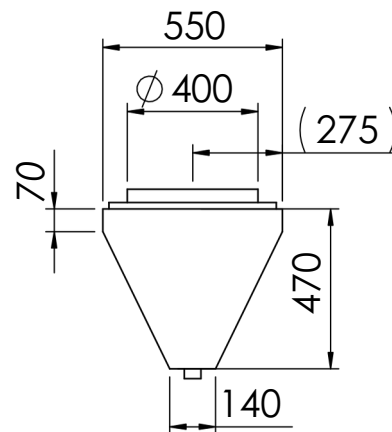
Rund anslutning. Filterstorlek: Med djup 25mm: 495x495x25 och 495x330x25.



Väggfilterhus



Väggfilterhus Storlek 2

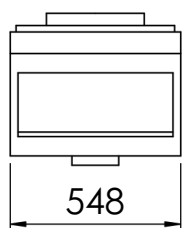


Centrumfilterhus

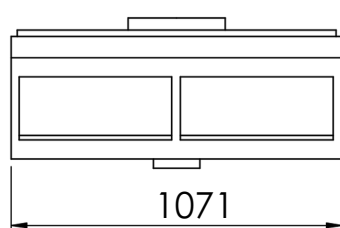
Filterhus

Vid användning av den högre modellen av filterhuset (väggfilterhus storlek 2) fungerar både highflowfiltret och vårt stickade filtret.

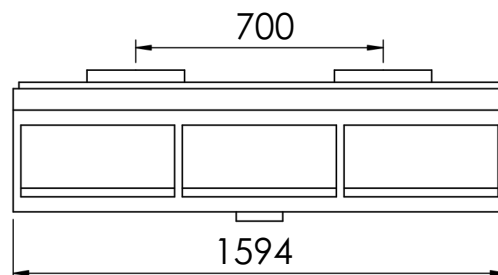
Storlek 1



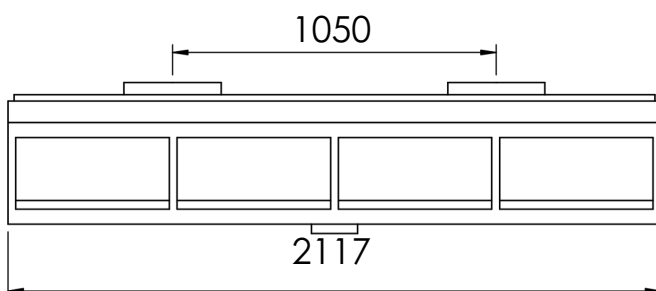
Storlek 2



Storlek 3

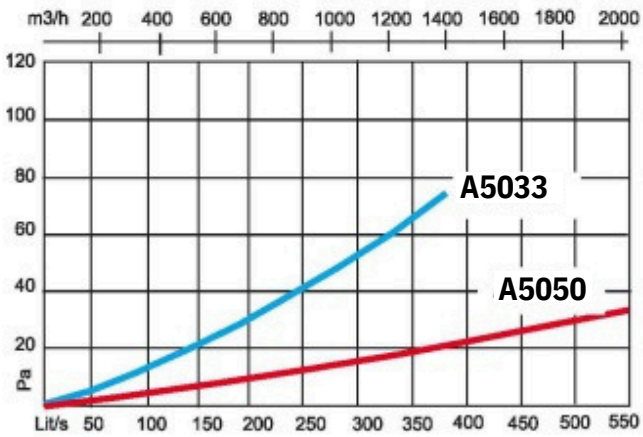


Storlek 4

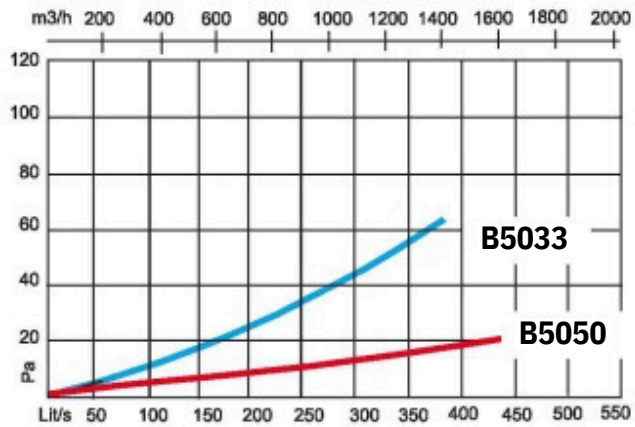


Filtervarianter

Filter A 5033 och A 5050 stickat

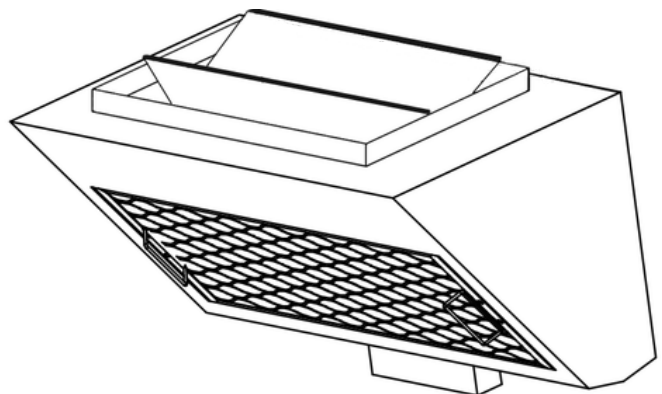
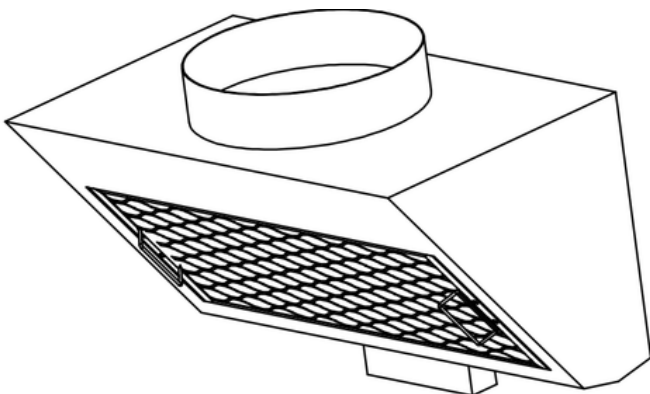


Filter B 5033 och B 5050 stickat



Filterhus i kåpa över ugn. Det är viktigt att överhänget är tillräckligt och att filterhuset monteras i framkanten av kåpan.

Cirkulär anslutning är standard. På begäran kan filterhusen levereras med rektangulär anslutning.





Tovenco

Tovenco AB
Vinnarsjövägen 9-11
818 45 Hedesunda

Tel: +46 (0)291-10750
Mail: info@tovenco.se
www.tovenco.se