

# PRODUKTBLAD

FILTERHUS



## **Tovenco** Casemiro Cyklon

Tovenco AB  
Vinnarsjövägen 9-11  
818 45 Hedesunda

Tel: +46 (0)291-10750  
Mail: [info@tovenco.se](mailto:info@tovenco.se)  
[www.tovenco.se](http://www.tovenco.se)

## Filterhus Casemiro Cyklon

Casemiro Cyklon är ett standardval i Tovencos ventilationstak och används även i ett brett urval av kökskåpor. Utrustat med cyklonfilter F - 5033 erbjuder Casemiro effektiv fettavskiljning med bibehållet luftflöde och stabilt tryckfall över tid.



**Konstruktion** Filterhuset är tillverkat i borstat rostfritt stål, kvalitet EN 1.4301, vilket ger en tålig och hygienisk yta. Som standard levereras enheten med runda kanalanslutningar, men rektangulära anslutningar finns att få som specialbeställning. I botten är enheten försedd med en eller flera fettuppsamlingskoppar för effektiv hantering av det fett som separeras i cyklonfiltren.

## Cyklonfilter F - 5033

Cyklonfiltret innehåller flera cykloner där luftflödet leds in både upptill och nedtill. Den roterande rörelsen som uppstår i cyklonerna gör att fettpartiklar separeras från luften och samlas i botten av filtret. En stor fördel med denna teknik är det konstanta tryckfallet, även vid förorenade filter. Filtret är testat och verifierat av Ventilationscentrums laboratorium i Enköping.

Med Casemiro kan du välja mellan olika reningstyper:

- UV-rening med ozon
- Ozonfri UV-rening
- Biorening



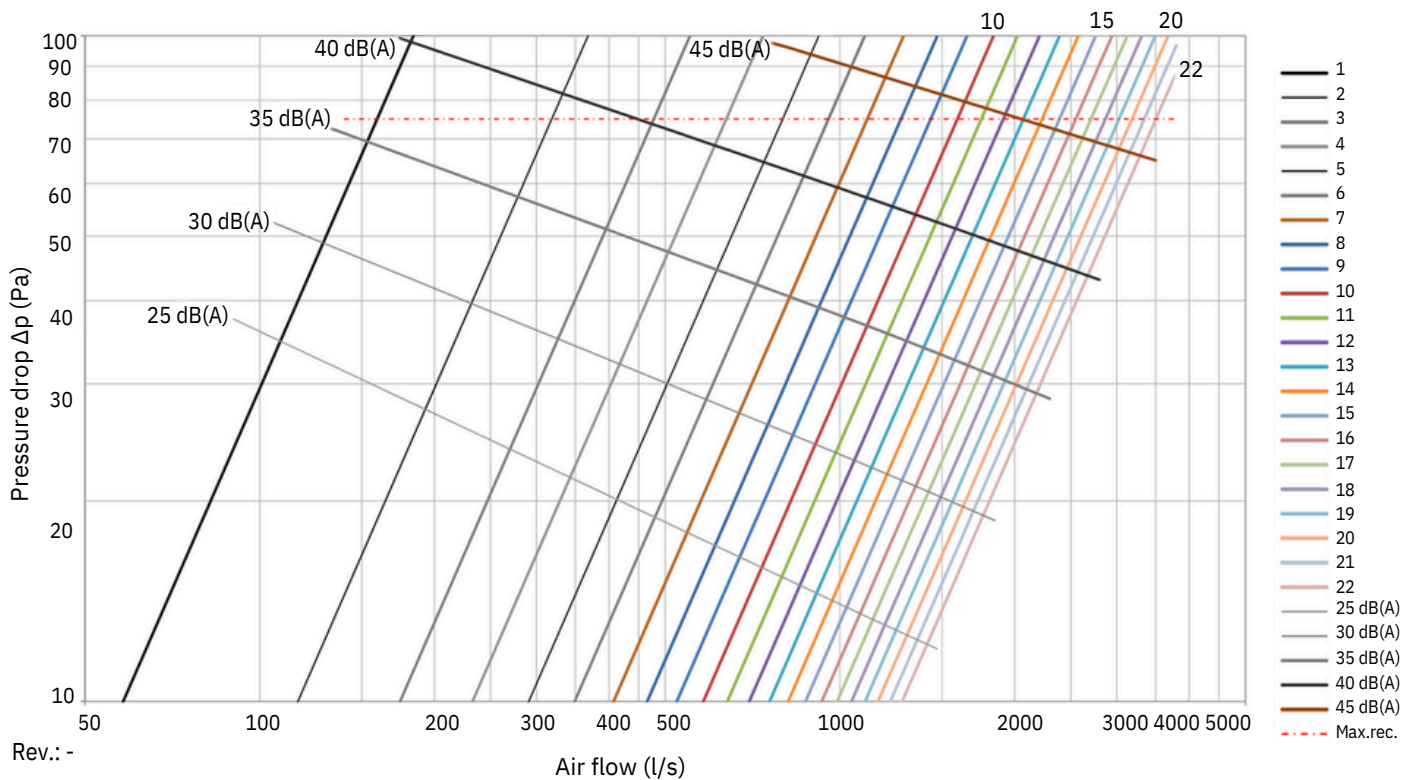
**Filterstorlek F- 5033** Nominell storlek 495 x 330 x 25 mm.

## Ljud- och flödesdata

### Filter F - 5033 (cyklon)

Air flow -Pressure drop -Sound pressure level, LpA

Reported dB(A) values in diagram apply to a room attenuation of 10 dB

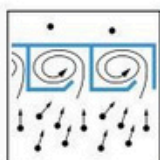
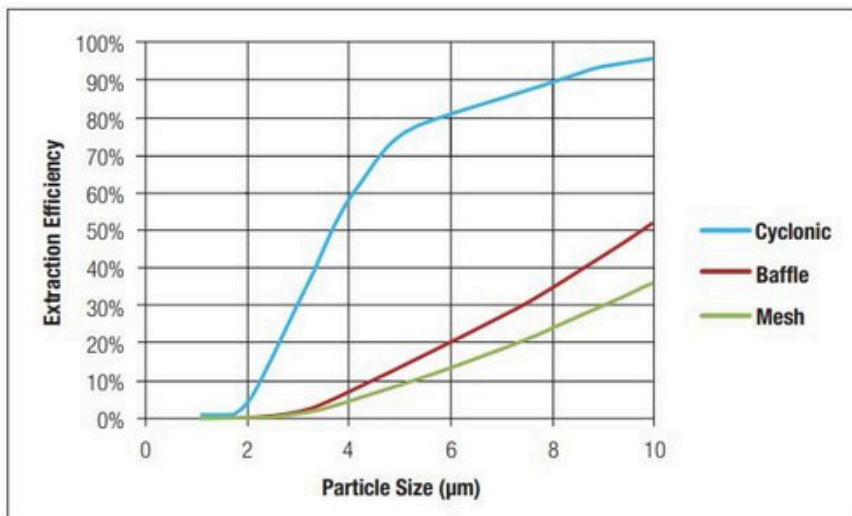


<http://www.tovenco.se>

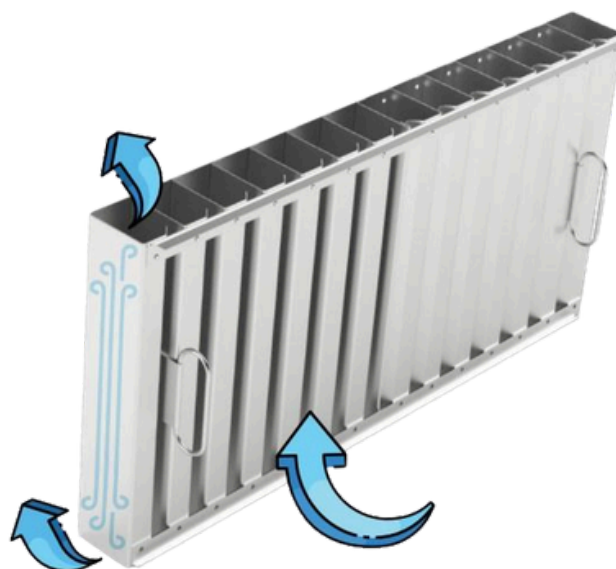
$L_{\text{wakt}} = L_{\text{pA}} + K$								
f (Hz)	63	125	250	500	1k	2k	4k	8k
K (dB)	11	10	10	8	5	1	-5	-10

Attenuation (total sound reduction, including end reflection.)								
Dt (dB)	-15	-11	-7	-5	-6	-6	-7	-8

## Avskiljningsdata



**Cyclonic filter**  
95% efficient  
on 10µm and  
above particles



## Tryckfall

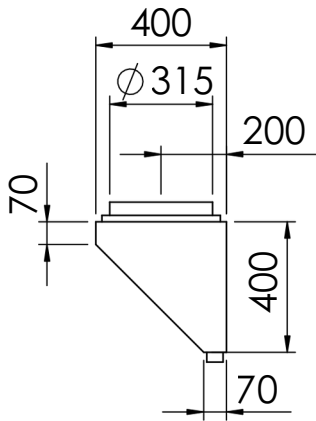
Diagrammen visar tryckfall över filterbank i anslutande kanal. Trycket uppmätt 0,6 m från filterbanken. Den högra begränsningslinjen gäller för helt öppet spjäll och den vänstra för en spjällöppning på 50 mm. Angiven ljudtrycksnivå dB(A) gäller för efterklangsfältet i ett rum med 10 m<sup>2</sup> absorptionsarea.

### Ljudeffektnivå dB korrektionsfaktor

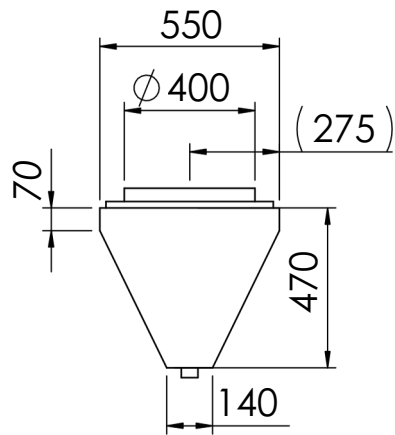
Frekvens	63	125	250	500	1000	2000	4000	8000
Öppet spjäll	+3	+6	+3	+2	0	-8	-19	-25
Strypt spjäll	+2	+11	+4	+1	-2	-5	-10	-18

## Måttskiss

Rund anslutning. Filterstorlek: 495x330x50.

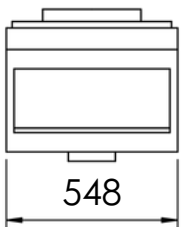


Väggfilterhus

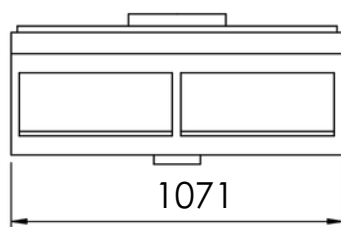


Centrumfilterhus

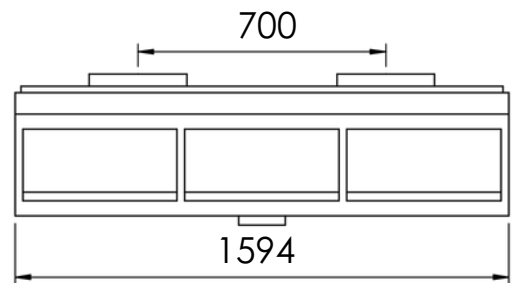
### Storlek 1



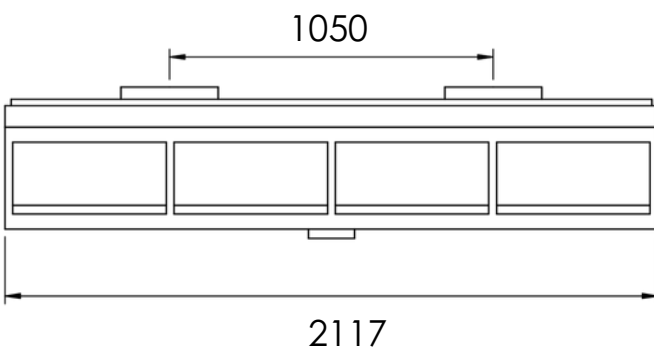
### Storlek 2



### Storlek 3



### Storlek 4





# Tovenco

Tovenco AB  
Vinnarsjövågen 9-11  
818 45 Hedesunda

Tel: +46 (0)291-10750  
Mail: [info@tovenco.se](mailto:info@tovenco.se)  
[www.tovenco.se](http://www.tovenco.se)