

PRODUKTBLAD

FILTERHUS



Tovenco Casemiro Stickade filter

Tovenco AB
Vinnarsjövägen 9-11
818 45 Hedesunda

Tel: +46 (0)291-10750
Mail: info@tovenco.se
www.tovenco.se

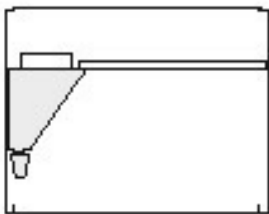
Filterhus VÄgg och Centrum

Detta är en filterbank avsedd för stickade trådnätsfilter, framtagen för att ge en effektivare rening i kökskåpor. Systemet finns i både väggmonterat utförande och som centrumvariant, vilket gör det flexibelt för olika köksmiljöer. Filterhusen är kompatibla med flera typer av kökskåpor och erbjuder en enkel installation med tillförlitlig funktion och hög reningsgrad.

Konstruktion

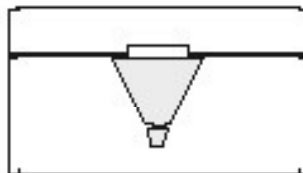
Höljet är utfört av rostfri stålplåt kvalitet EN 1.4301 omagnetisk, med svetsad underdel, i övrigt punktsvetsat. Kanalanslutningen är för rund kanal men kan på begäran erhållas för rektangulär kanal. För injustering av luftflöde finns ett reglerspjäll.

Filterkassetten är lätt att ta ned för rengöring. Under filterhuset finns en droppbehållare för uppsamling av fett.



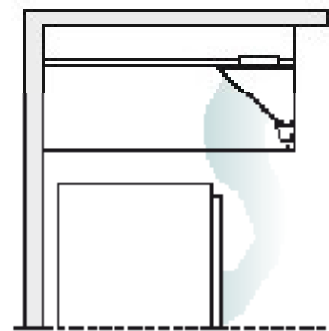
Filterhus VÄgg

Detta filterhus har 1 rad filter och placeras normalt mot vägg. Det kan också användas "bakvänt" över ugnar för att ge en god uppfångning.



Filterhus Centrum

Ett filterhus med 2 rader filter, normalt centrumplacerat.



Över ugnar bör filterhusen placeras i kåpens framkant.

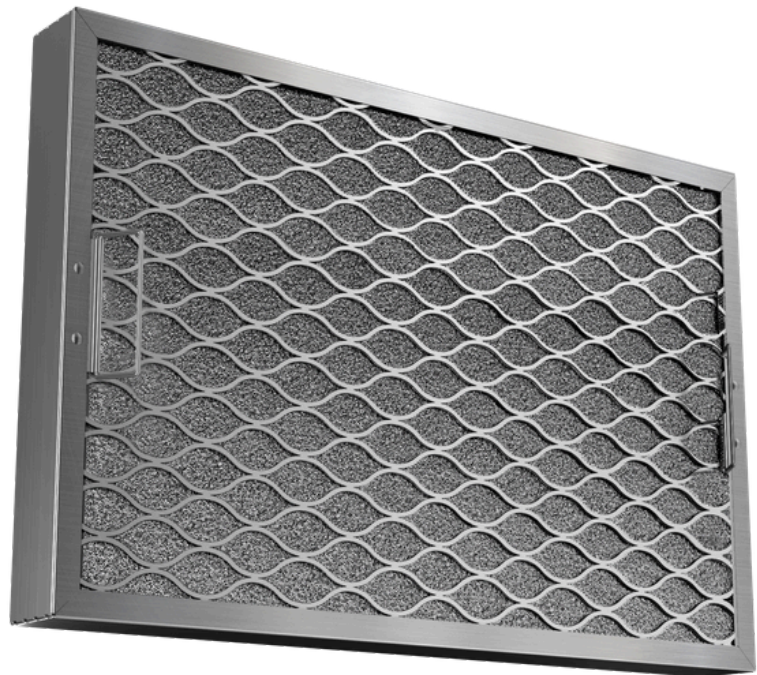


Filtervarianter

Filterkassetten är den viktigaste delen av filterhuset och kan erhållas i följande utföranden.

Stickade filter av förzinkad ståltråd med förzinkat skyddsgaller.

- A 495x330x50 Nominell storlek 495 x 330 x 50 mm.
- B 495x330x25 Lika ovan men med tjocklek 25 mm.
- A 495x495x50 Nominell storlek 495 x 495 x 50 mm.
- B 495x495x25 Lika ovan men med tjocklek 25 mm.



Stickat filter

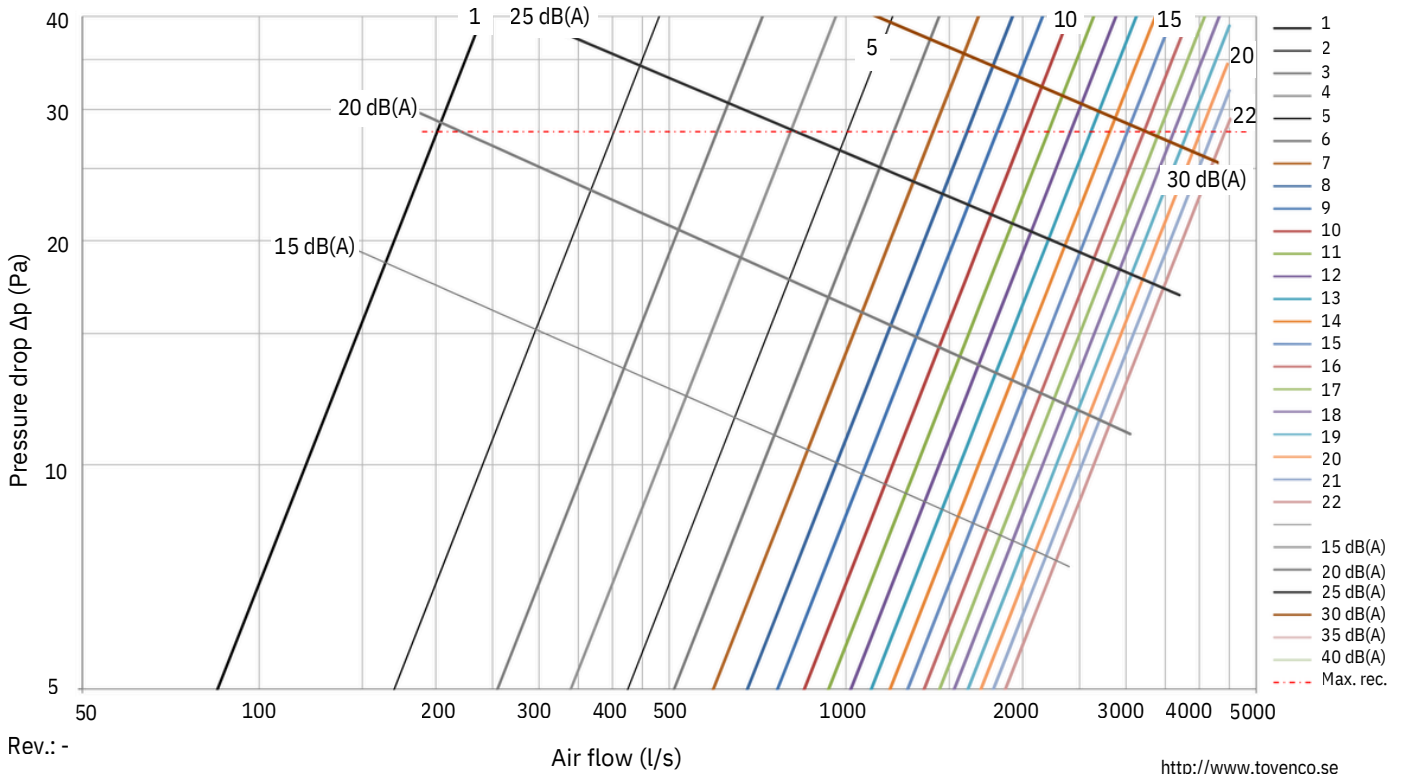
Det stickade filtret separerar fett från luften genom kondensering. En tjockare filterkassett har högre kapacitet att binda fett och lämpar sig därför för högre luftflöden jämfört med en tunnare variant. Tryckfallet varierar beroende på filterstatus och ökar i takt med att filtret blir smutsigt. Det angivna dimensioneringstryckfallet är i praktiken en avvägning mellan filtreringseffektivitet, kapacitet och tryckförlust.

Ljud- och flödesdata

Filter F - 5033 (Stickade filter)

Air flow -Pressure drop -Sound pressure level, LpA

Reported dB(A) values in diagram apply to a room attenuation of 10 dB



| | | | | | | | | |
|--------------------------------|----|-----|-----|-----|----|----|----|----|
| $L_{w\text{okt}} = L_{pA} + K$ | | | | | | | | |
| f (Hz) | 63 | 125 | 250 | 500 | 1k | 2k | 4k | 8k |
| K (dB) | -1 | 2 | 1 | 6 | 8 | 1 | -6 | -9 |

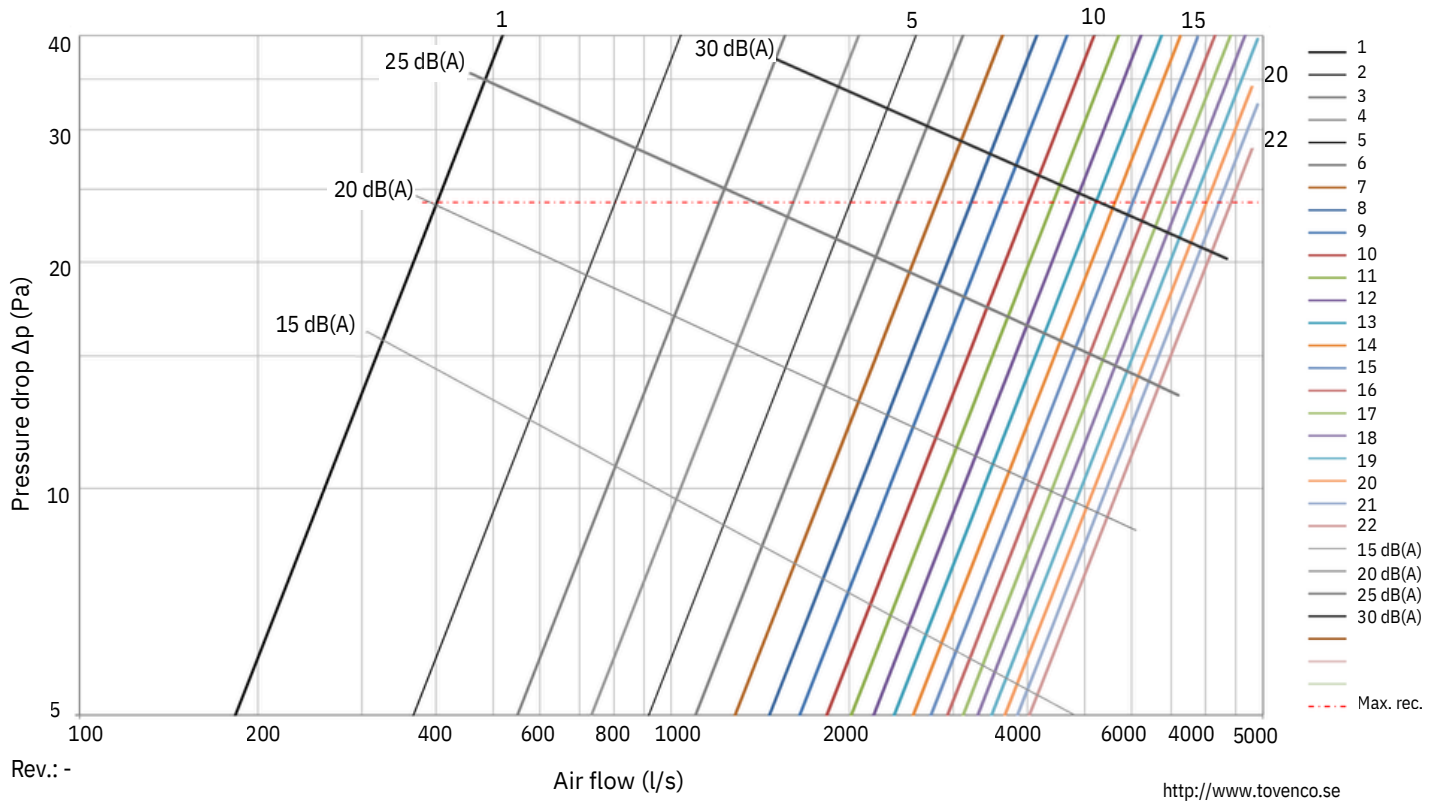
| | | | | | | | | |
|--|----|----|---|---|---|---|---|---|
| Attenuation (total sound reduction, including end reflection.) | | | | | | | | |
| Dt (dB) | 14 | 10 | 7 | 5 | 4 | 3 | 3 | 4 |

Ljud- och flödesdata

Filter F - 5050 (Stickade filter)

Air flow -Pressure drop -Sound pressure level, LpA

Reported dB(A) values in diagram apply to a room attenuation of 10 dB



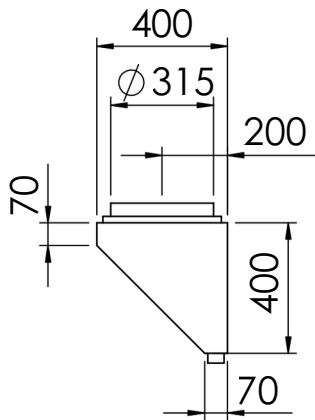
| $L_{w\text{okt}} = L_{pA} + K$ | | | | | | | | |
|--------------------------------|----|-----|-----|-----|----|----|----|----|
| f (Hz) | 63 | 125 | 250 | 500 | 1k | 2k | 4k | 8k |
| K (dB) | -1 | 2 | 1 | 6 | 8 | 1 | -6 | -9 |

| Attenuation (total sound reduction, including end reflection.) | | | | | | | | |
|--|----|----|---|---|---|---|---|---|
| Dt (dB) | 14 | 10 | 7 | 5 | 4 | 3 | 3 | 4 |

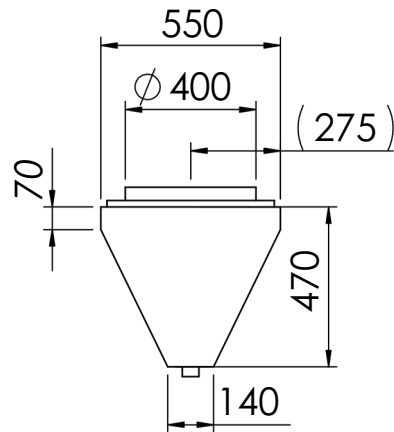
Måttskiss

Rund anslutning. Filterstorlek: Med djup 50 mm: 495x495x50 och 495x330x50.

Samt grundare variant med 25 mm i djup: 495x495x25 och 495x330x25.

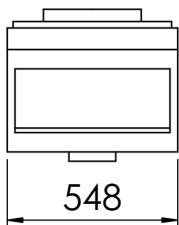


Väggfilterhus

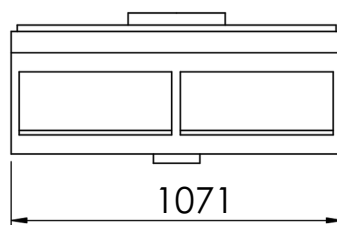


Centrumfilterhus

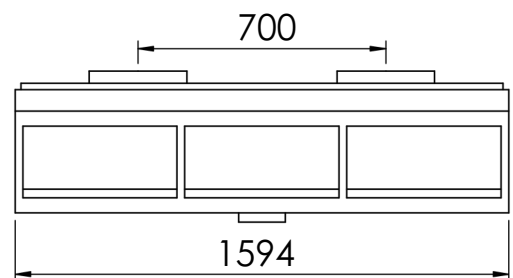
Storlek 1



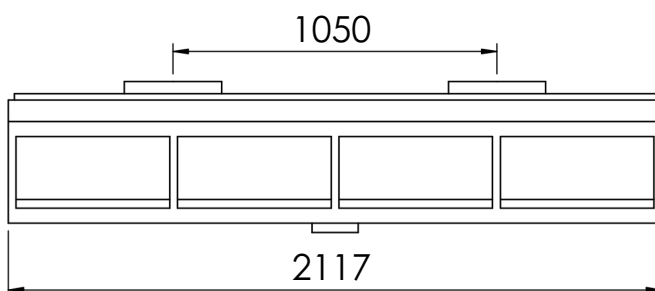
Storlek 2



Storlek 3

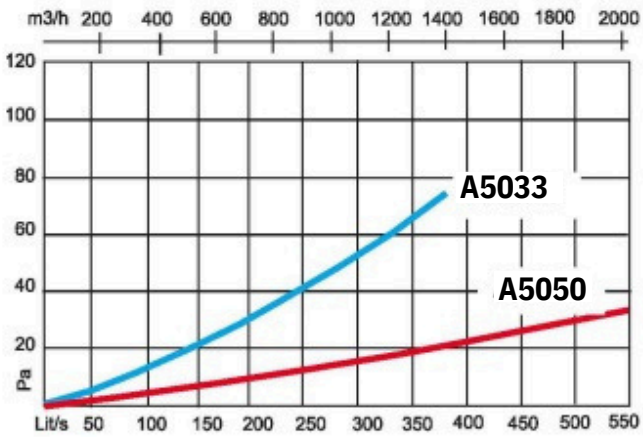


Storlek 4

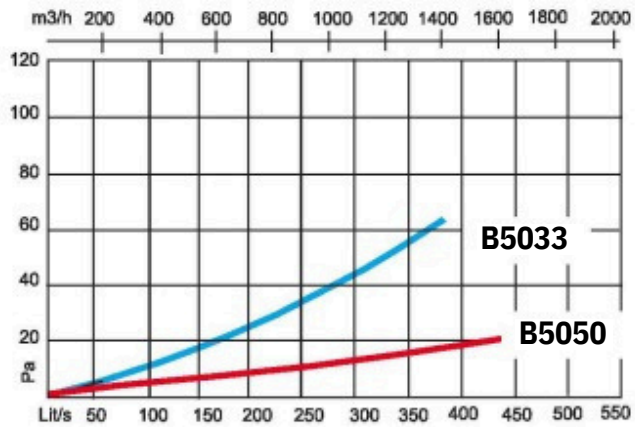


Filtervarianter

Filter A 5033 och A 5050 stickat

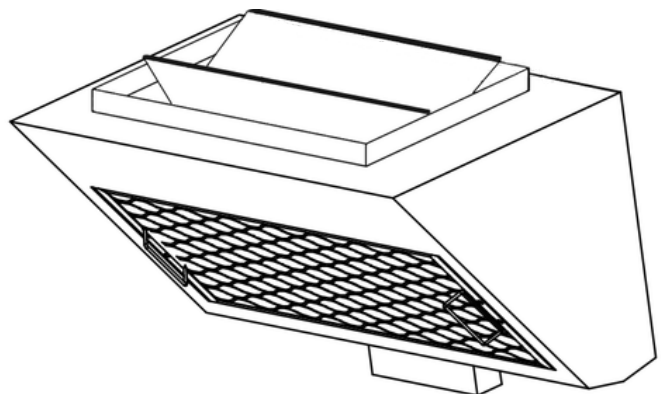
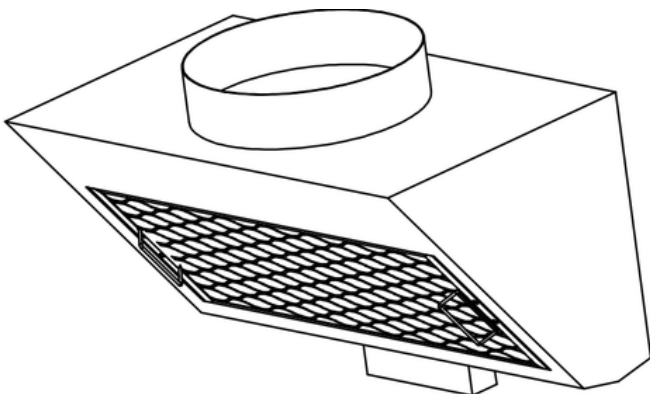


Filter B 5033 och B 5050 stickat



Filterhus i kåpa över ugn. Det är viktigt att överhänget är tillräckligt och att filterhuset monteras i framkanten av kåpan.

Cirkulär anslutning är standard. På begäran kan filterhusen levereras med rektangulär anslutning.





Tovenco

Tovenco AB
Vinnarsjövägen 9-11
818 45 Hedesunda

Tel: +46 (0)291-10750
Mail: info@tovenco.se
www.tovenco.se