

BRUKSANVISNING

FILTERHUS



Tovenco Pascal Centrum

Tovenco AB
Vinnarsjövägen 9-11
818 45 Hedesunda

Tel: +46 (0)291-10750
Mail: info@tovenco.se
www.tovenco.se

Pascal

Till och frånluftskåpa med styrluft för montage i centrum

- Finns i sex standardstorlekar
- Samtliga storlekar kan erhållas i djupmått 2000 - 5000 mm
- De sex storlekarna kan kombineras till många olika längder. (Se bild på den skarvade kåpan på s.6)
- Produkten levereras som monterad enhet "modul" alternativt i delar.
- Kökskåpa med frånluft, tilluft, styrluft och komfortdysor.
- Möjligt att bestycka med tre olika filtertyper: Cyklonfilter, highflowfilter och stickade filter.
- Uv-rening med ozon som tillval.
- Deplacerande tilluft "ersättningsluft frånluft" med justerbar spridningsbild.
- Komfortdysor i tilluftluckans underkant för lokal justering i vistelsezon.
- Justerbar styrluft för optimerad os-uppfångning.
- Frånluft, tilluft och styrluft har injusteringspjäll lättillgängligt ovan kåpa.
- Kåpans täckmantel tillverkas efter önskad höjd.



Filterhus Centrum

Utförande

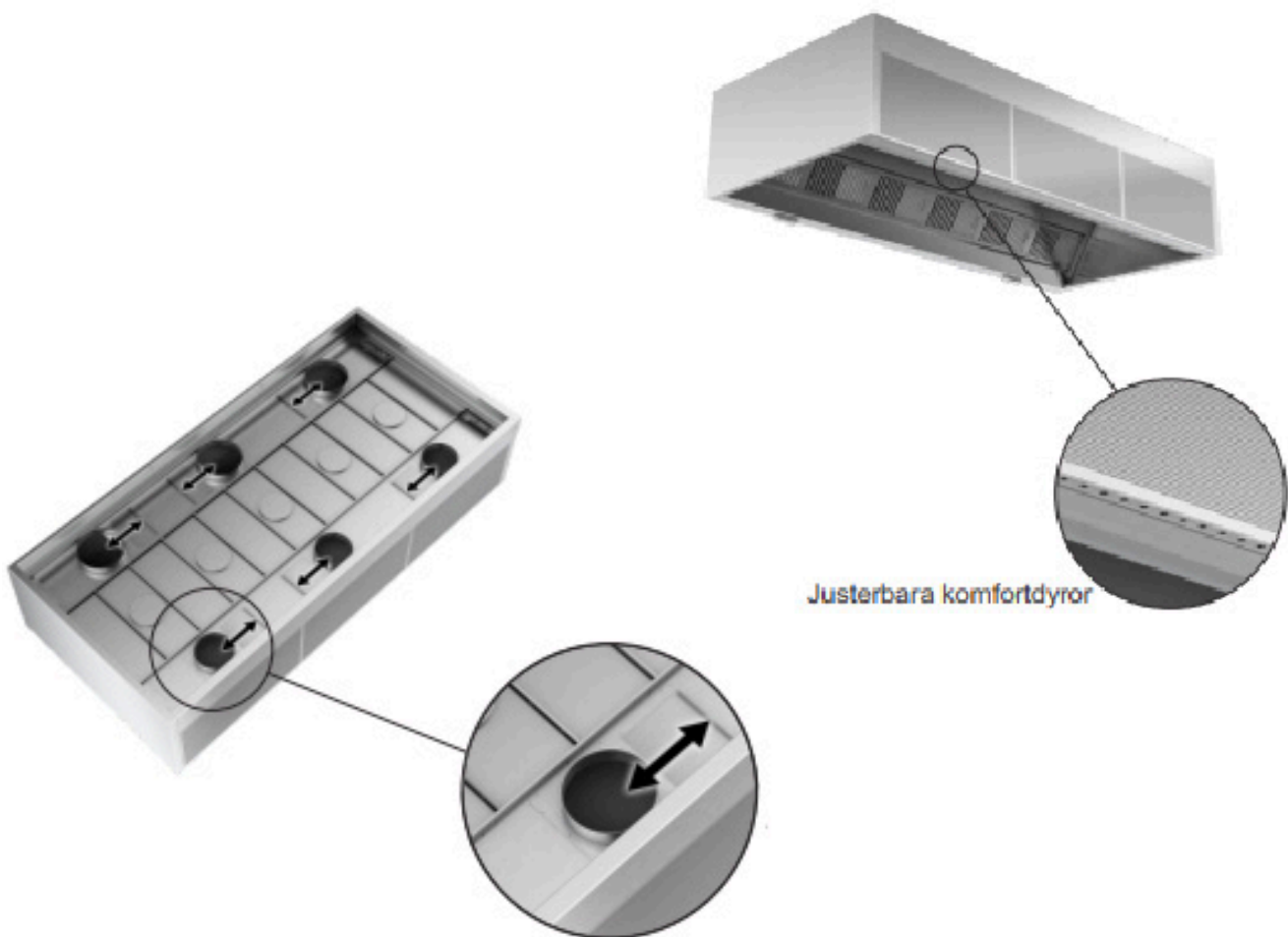
Till och frånluftskåpa med styrluft och komfortdysor. I huvudsak för montage mot vägg. Kåpan levereras komplett med valda filter, reningssystem och belysning. Brandsläckningssystem som tillhör.

Material och ytbehandling

Kåpans till och frånluftsdela, mantlar, innertak och high-flowfilter är tillverkade i borstad rostfri plåt EN.4301 Cyklonfilter är tillverkade i EN4301 2B yta. Stickade filter i aluminium. LED-belysning med borstad aluminium.

Injustering

Kåpan har injusteringsspjäll som främst är till för att justera/fördela luften jämnt i filterhus alternativt trycklådan för tilluft. Mätuttag med k-faktor finns på kåpans insida för filterhus, tilluft samt styrluften. Om aggregatet förser andra lokaler eller produkter bör ventilationssystemet kompletteras upp med ytterligare mät/injusteringsspjäll.



Justerbara komfortdysor

Spjäll åtkomligt både inifrån kåpa genom plocktak samt utifrån genom att lyfta undertaksplatta

Styrluft

Kåpan är utrustad med styrluft efter hela kåpans längd. Styrluften är justerbar och riktad mot frånluftsdelens filter för att optimera osuppfångningen.

Komfortdysor

Med kåpans komfortdysor kan vi dels justera den deplacerande inblåsningen över kåpans mantelyta samt få lokalt nedåt riktad luftström i vistelsezon som kan upplevas behagligt/kylande vid höga temperaturer i köket.

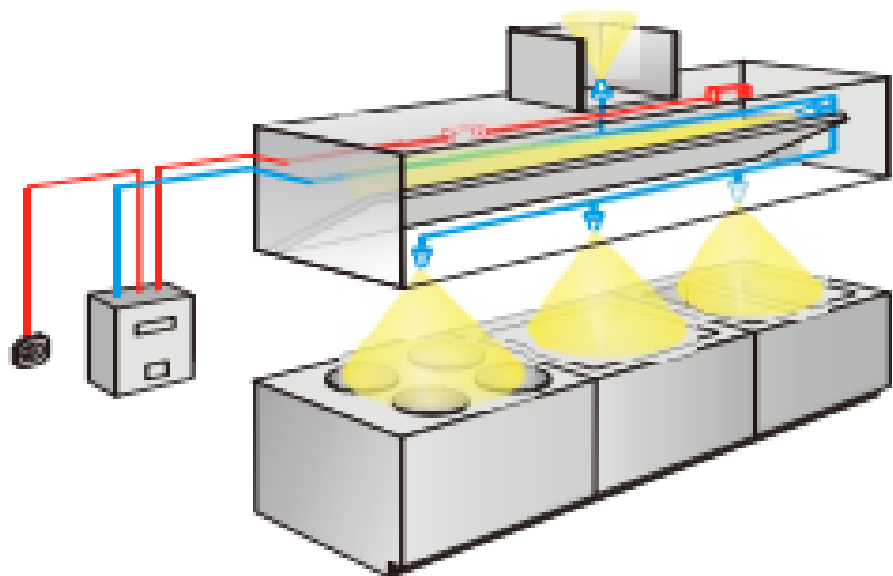
Belysning

Kåpan är utrustad som standard med dimbar LED armatur. Våra armaturer är speciellt anpassade för att klara krävande miljöer. Möjligt att välja till Dalidon.



Brandsläckningssystem

Ansulex är speciellt framtaget för brandbekämpning i köksmiljö. Ansulex är en vätska som emulgerar och bildar ett tätt skum vid kontakt med fett. Det effektiva skumlagret kväver snabbt branden och förhindrar återantändning. Eftersom vätskan skummar vid kontakt med det heta fettet bränner den inte fast och rengöring kan sedan ske med varmt vatten och vanligt tvättmedel. Anläggningen fungerar oberoende av vat- ten- eller strömförsörjning.



Cyklonfilter

Cyklonfiltret använder centrifugalkraft för att separera fett ur frånluften. Luften leds in genom lamellerna till cyklonkammaren, där den snurrande rörelsen pressar fettpartiklar mot kammarens väggar. Fettet leds ner till fettkoppar i botten på filterhuset.

- *Hög fettavskilningsgrad även vid höga flöden*
- *Tryckfallet påverkas inte av nedsmutsning*
- *Tillverkad i slitstark, rostfri stålplåt*



Stickade trådnätsfilter

Våra stickade trådnätsfilter separerar fett genom kondensation – fettpartiklar i frånluften fastnar i det finmaskiga trådnätet. Tryckfallet är lågt vid rent filter och ökar gradvis under drift i takt med att filtret belastas.

- *Mycket hög luftgenomströmning i förhållande till ljudnivå och tryck*
- *Klarar höga luftflöden utan att tumma på prestanda*
- *Effektiv fettavskilning*
- *Minskar kondensbildning*
- *Enkel rengöring och underhåll*
- *Finns i flera standardstorlekar*



Highflow

Highflow-filtret är konstruerat med lameller som tvingar luften att byta riktning flera gånger. Denna luftväxling gör att fettpartiklar slungas mot lamellernas väggar, där de samlas och leds ner till fettkoppar i botten på filterhuset.

- *Klarar mycket höga luftflöden utan att påverka tryckfallet*
- *Minskar brandrisken genom effektiv fettavskilning*
- *Enkel att rengöra och underhålla*
- *Robust konstruktion i rostfri stålplåt*



Filterval

Om du klarar ditt framräknade frånluftsflöde med ett cyklonfilter är de det bästa valet. Om du inte klarar frånluftsflödet väljer du i första hand Highflowfilter och i sista hand ett stickade filter. Om inget av ovan nämnda alternativ klarar ditt frånluftsflöde eller om du känner dig osäker kontaktar du Tovenco så hjälper vi dig att välja filter eller en alternativ lösning för att klara flödet.

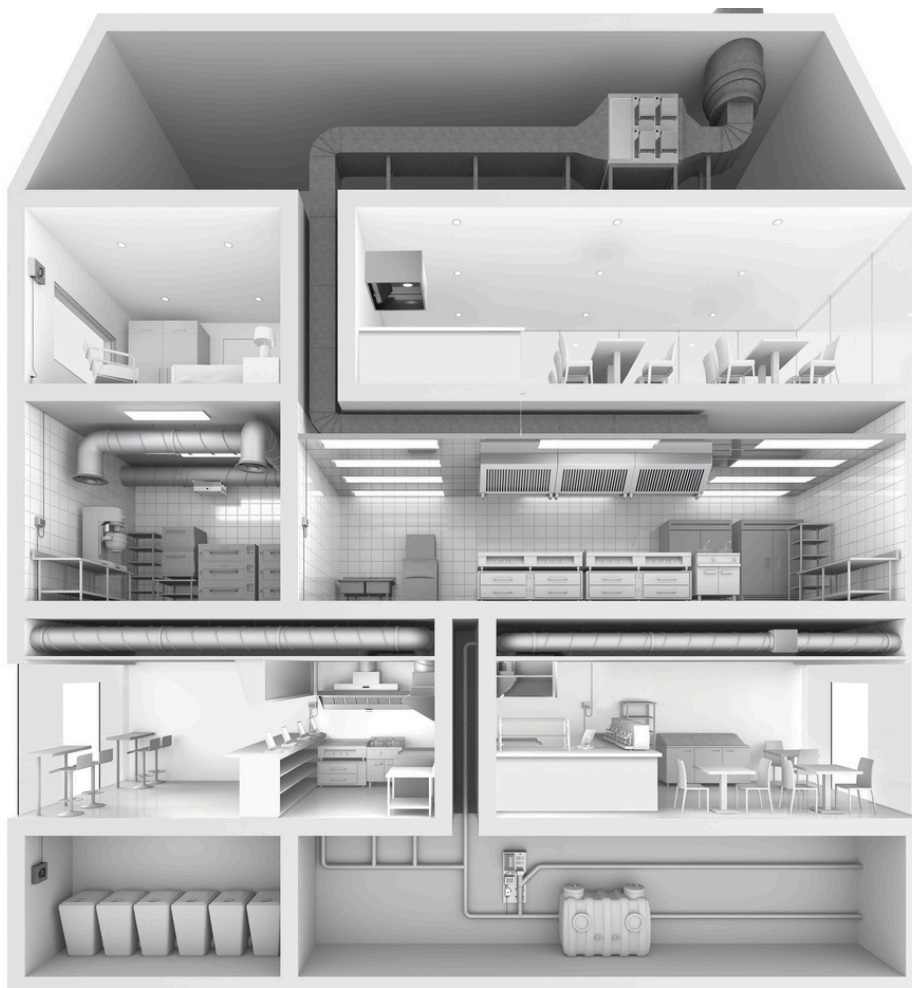
UV-rening

Filterhuset har inbyggda UV-lampor, som vid belysning av luftströmmen gör två parallella processer: fotolys, som bryter ned fettmolekylerna direkt runt UV-lamporna i filterhuset samt ozon som ger ozonolys.

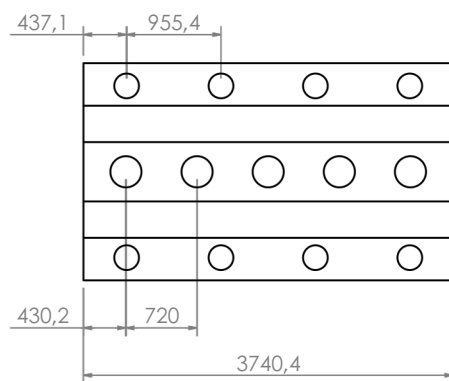
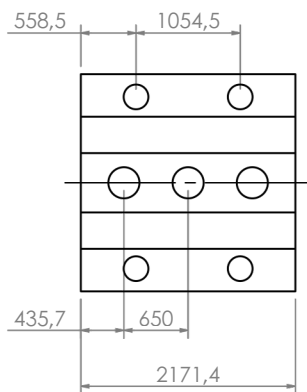
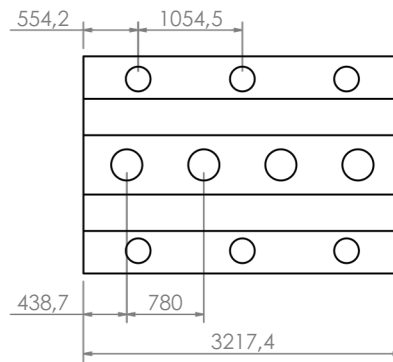
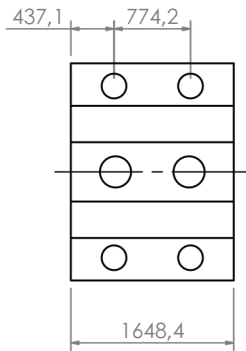
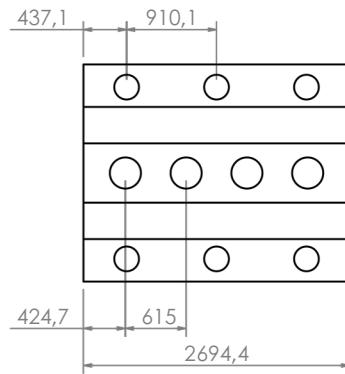
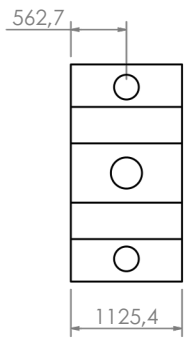
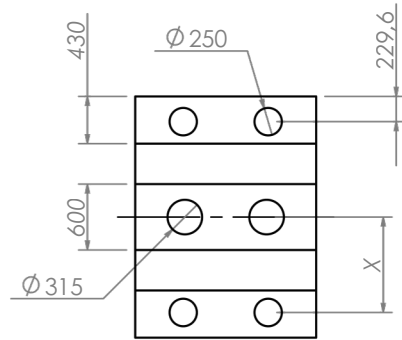
Vid ozonolysen sker oxidation av fettmolekylerna och fettet bryts ner på vägen ut i kanalsystemet. För fullgod nedbrytning krävs en viss reaktionssträcka / tid i kanalsystemet enligt sk 3 sekundersregeln. Slutprodukten blir koldioxid, vatten samt en liten del polymeriserat fett i pulverform (polymeriserat fett är helt nedbrytbart).

Vid UV-rening används endast Highflowfilter

- Tar bort även de minsta fettpartiklarna som inte "mekanisk" rening klarar
- Tar bort lukt och os
- Renar under drift
- Restprodukt, endast pulver som enkelt rensas ur kanalsystem alternativt fastnar i filter vid aggregatet / fläkten

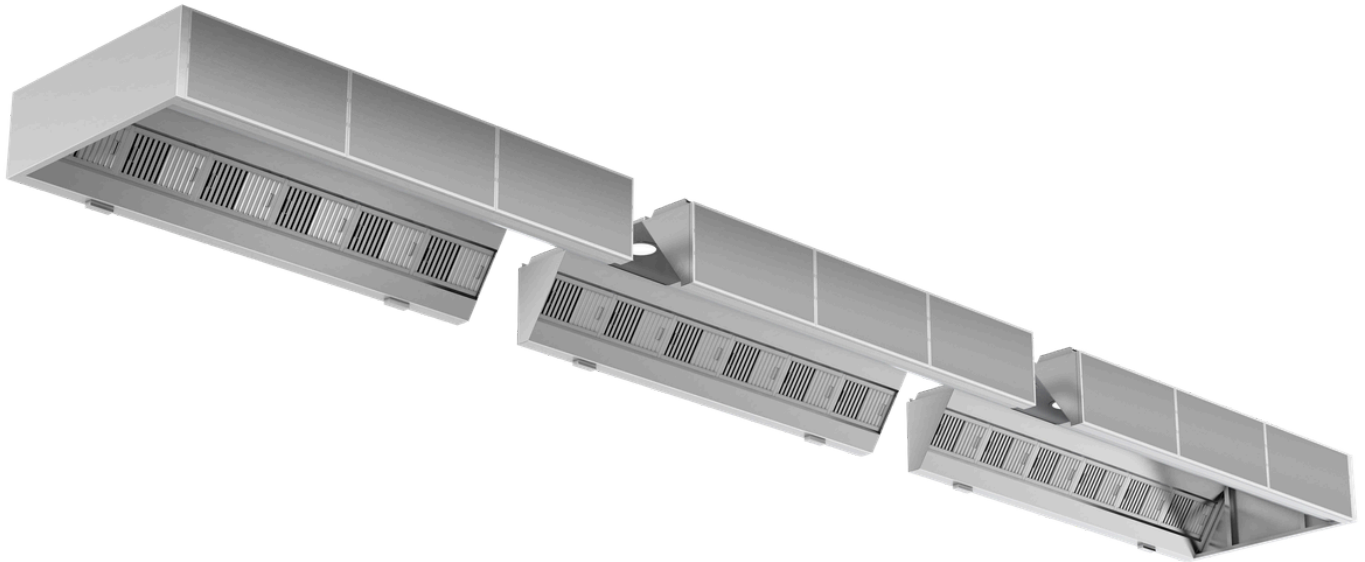


Mått Modul Centrum

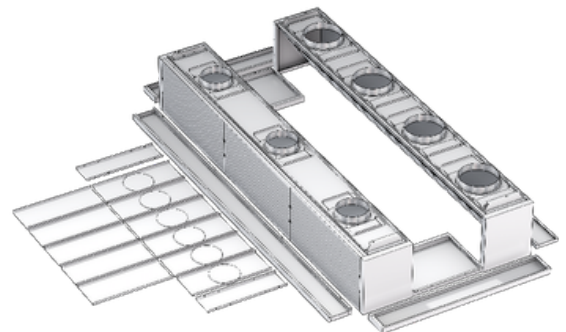


Pascal modulskarv

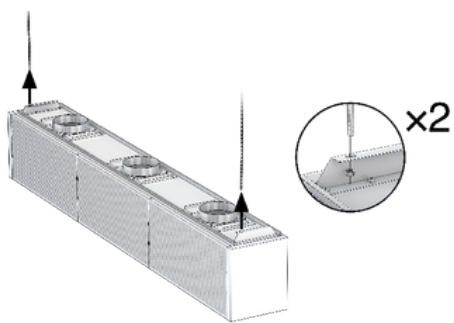
Pascal vägg och centrum standardstorlekar kan till kombineras till många olika längder, höjder och bredder.



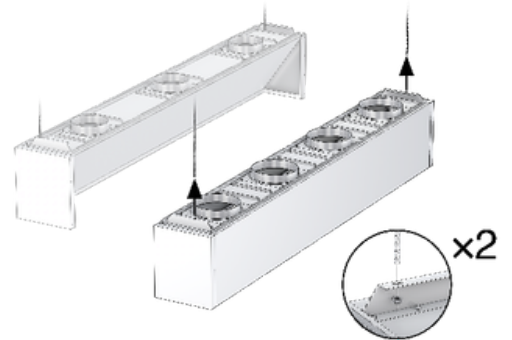
Montage



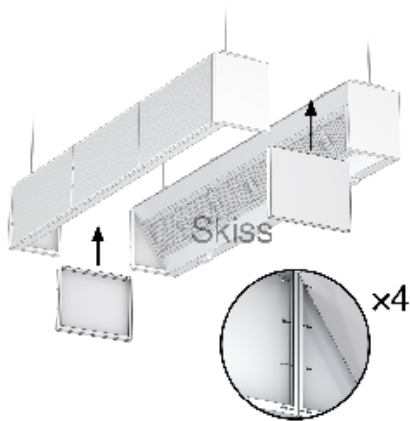
1



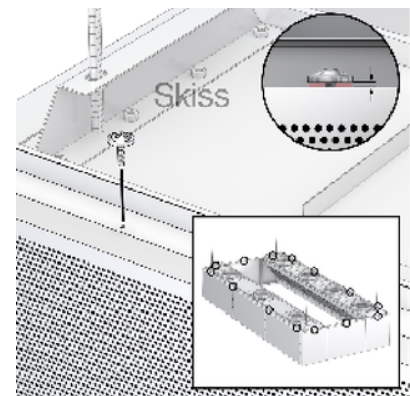
2



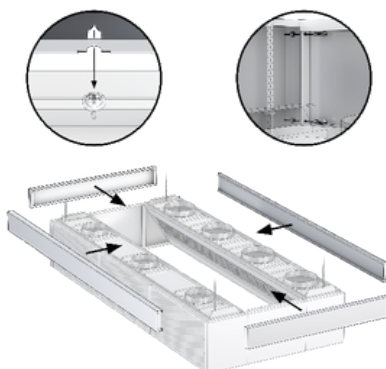
3



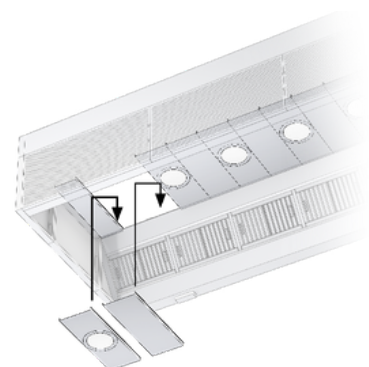
4



5



6



7



Tovenco

Tovenco AB
Vinnarsjövägen 9-11
818 45 Hedesunda

Tel: +46 (0)291-10750
Mail: info@tovenco.se
www.tovenco.se