

Tovenco

Pascal

Till och frånluftskåpa med styrluft för montage i centrum



Utförande:

- Finns i sex standardstorlekar
- Samtliga storlekar kan erhållas i djupmått 2000 - 5000 mm
- De sex storlekarna kan kombineras till många olika längder. (Se bild på den skarvade kåpan på s.6)
- Produkten levereras som monterad enhet "modul" alternativt i delar.
- Köpskåpa med frånluft, tilluft, styrluft och komfortdysor.
- Möjligt att bestycka med tre olika filtertyper: Cyklonfilter, highflowfilter och stickade filter.
- Uv-rening med ozon som tillval.
- Deplacerande tilluft "ersättningsluft frånluft" med justerbar spridningsbild.
- Komfortdysor i tilluftluckans underkant för lokal justering i vistelsezon.
- Justerbar styrluft för optimerad os-uppfångning.
- Frånluft, tilluft och styrluft har injusteringspjäll lättillgängligt ovan kåpa.
- Kåpans täckmantel tillverkas efter önskad höjd.

Beskrivning

Utförande

Till och frånluftskåpa med styrluft och komfortdysor.
I huvudsak för montage mot vägg.
Kåpan levereras komplett med valda filter,
reningssystem och belysning.
Brandsläckningsystem som tillbehör.

Material och ytbehandling

Kåpans till och frånluftsdel, mantlar, innertak och high-flowfilter är tillverkade i borstad rostfri plåt EN.4301. Cyklonfilter är tillverkade i EN4301 2B yta. Stickade filter i aluminium. LED-belysning med borstad aluminium.

Injustering

Kåpan har injusteringspjäll som främst är till för att justera/fördela luften jämnt i filterhus alternativt trycklådan för tilluft. Mätuttag med k-faktor finns på kåpans insida för filterhus, tilluft samt styrluften. Om aggregatet förser andra lokaler eller produkter bör ventilationssystemet kompletteras upp med ytterligare mät/injusteringspjäll.

Styrluft

Kåpan är utrustad med styrluft efter hela kåpans längd.
Styrluften är justerbar och riktad mot frånluftsdelens filter för att optimera osuppfångningen.

Komfortdysor

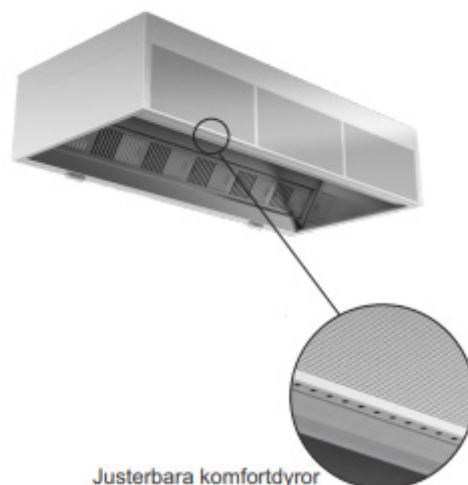
Med kåpans komfortdysor kan vi dels justera den deplacerande inblåsningen över kåpans mantelyta samt få lokalt nedåt riktad luftström i vistelsezon som kan upplevas behagligt/kylande vid höga temperaturer i köket.

Belysning

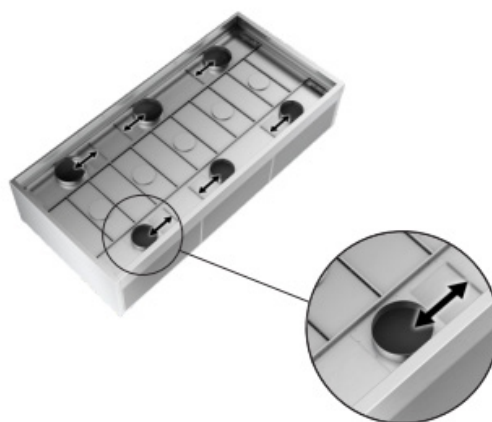
Kåpan är utrustad som standard med dimbar LED armatur. Våra armaturer är speciellt anpassade för att klara krävande miljöer. Möjligt att välja till Dalidon.

Brandsläckningsystem

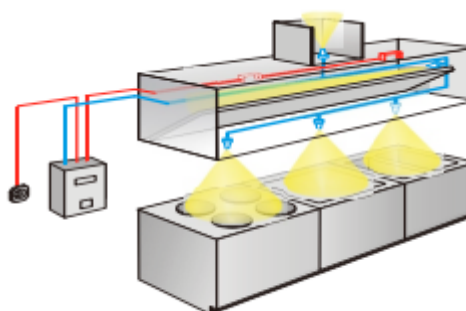
Ansulex är speciellt framtaget för brandbekämpning i köksmiljö. Ansulex är en vätska som emulgerar och bildar ett tätt skum vid kontakt med fett. Det effektiva skumlagret kväver snabbt branden och förhindrar återantändning. Eftersom vätskan skummar vid kontakt med det heta fettet bränner den inte fast och rengöring kan sedan ske med varmt vatten och vanligt tvättmedel. Anläggningen fungerar oberoende av vatten- eller strömförsörjning.



Justerbara komfortdysor



Spjäll åtkomligt både inifrån kåpa genom plocktak samt utifrån genom att lyfta undertaksplatta



Beskrivning

Cyklonfilter

Filtret har ett antal cykloner. Frånluften sugas in genom lamellerna till cyklonkammaren och slungas ut mot kammarens väggar, rinner därefter ner och ut genom botten på filtret för att senare samlas upp i en eller flera fettkoppar.

- Hög fettavskiljning
- Försumbar förändring av tryckfall i drift



Stickat filter

Avskiljer fett i luften genom kondensering. Fettet fastnar kvar i filtret. Tryckfallet varierar och ökar under drift och vart efter filtret smutsas ner.

Dimensioneringstryckfallet är vid helt rent filter.

- Klarar störst luftflöde kopplat till ljudnivå och tryck



HiFlowfilter

Har lameller som gör att luften växlar riktning flera gånger. Avskiljningen sker genom att fett slungas fast mot kanterna av lamellerna och fett rinner sedan ner och ut genom botten på filtret för att senare samlas upp i en eller flera fettkoppar.

- Klarar stora luftflöden
- Försumbar förändring av tryckfall i drift



Filterval

Om du klarar ditt framräknade frånluftsflöde med ett cyklonfilter är de det bästa valet. Om du inte klarar frånluftsflödet väljer du i första hand HiFlowfilter och i sista hand ett Stickat filter. Om inget av ovan nämnda alternativ klarar ditt frånluftslöde eller om du känner dig osäker kontaktar du Tovenco så hjälper vi dig att välja filter eller en alternativ lösning för att klara flödet.

Beskrivning

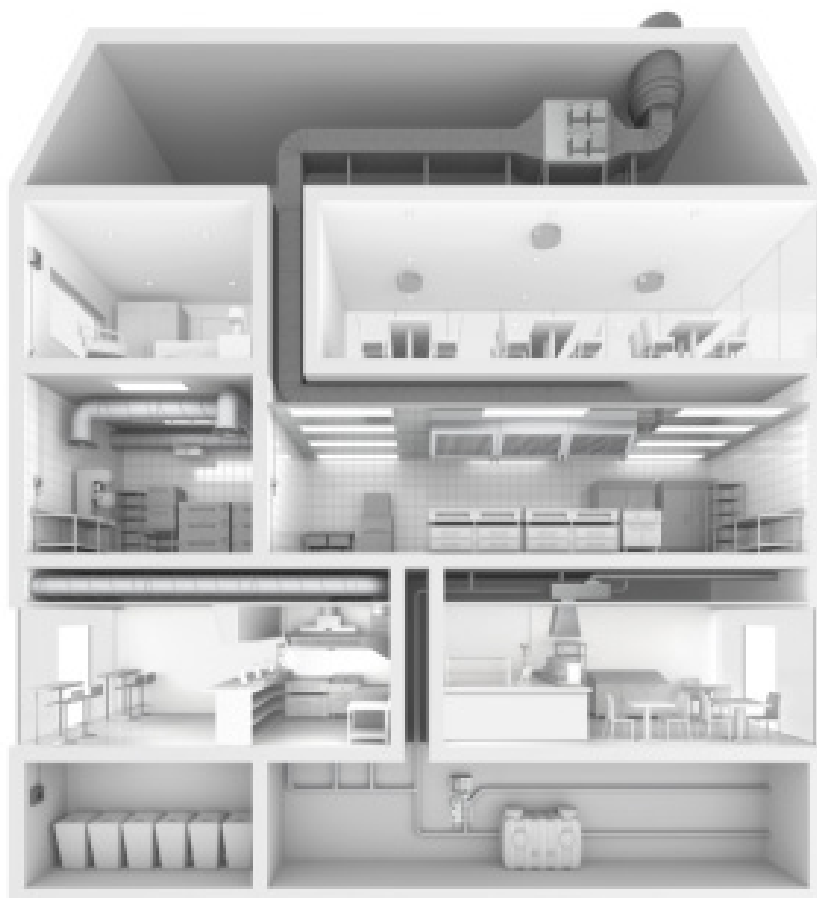
UV-rening

Filterhuset har inbyggda UV-lampor, som vid belysning av luftströmmen gör två parallella processer: fotolys, som bryter ned fettmolekylerna direkt runt UV-lamporna i filterhuset samt ozon som ger ozonolys. Vid ozonolysen sker oxidation av fettmolekylerna och fett bryts ner på vägen ut i kanalsystemet. För fullgod nedbrytning krävs en viss reaktionssträcka / tid i kanalsystemet enligt sk 3 sekundersregeln. Slutprodukten blir koldioxid, vatten samt en liten del polymeriserat fett i pulverform.

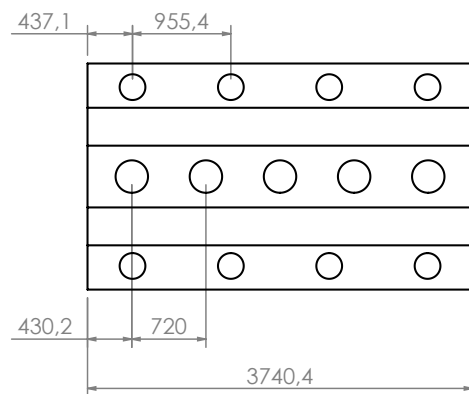
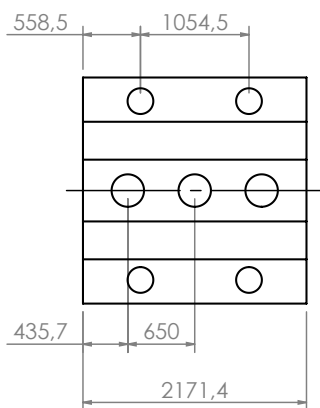
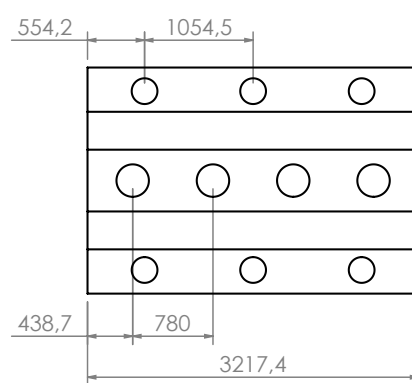
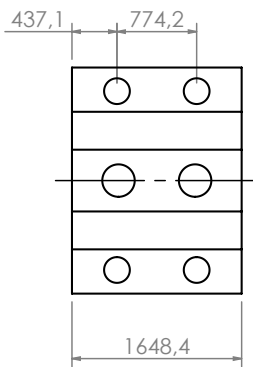
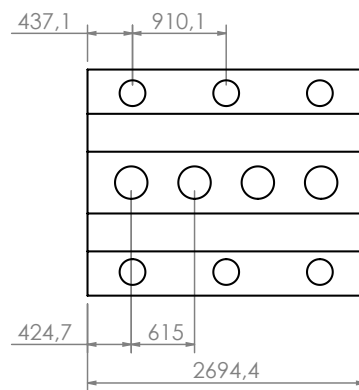
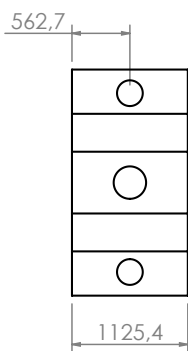
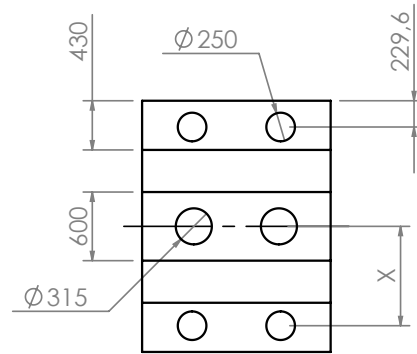
(Polymeriserat fett är helt nedbrytbart)

Vid UV-rening används endast HiFlowfilter

- Tar bort även de minsta fettpartiklarna som inte "mekanisk" rening klarar
- Tar bort lukt och os
- Renar under drift
- Restprodukt, endast pulver som enkelt rensas ur kanalsystem alternativt fastnar i filter vid aggregatet / fläkten

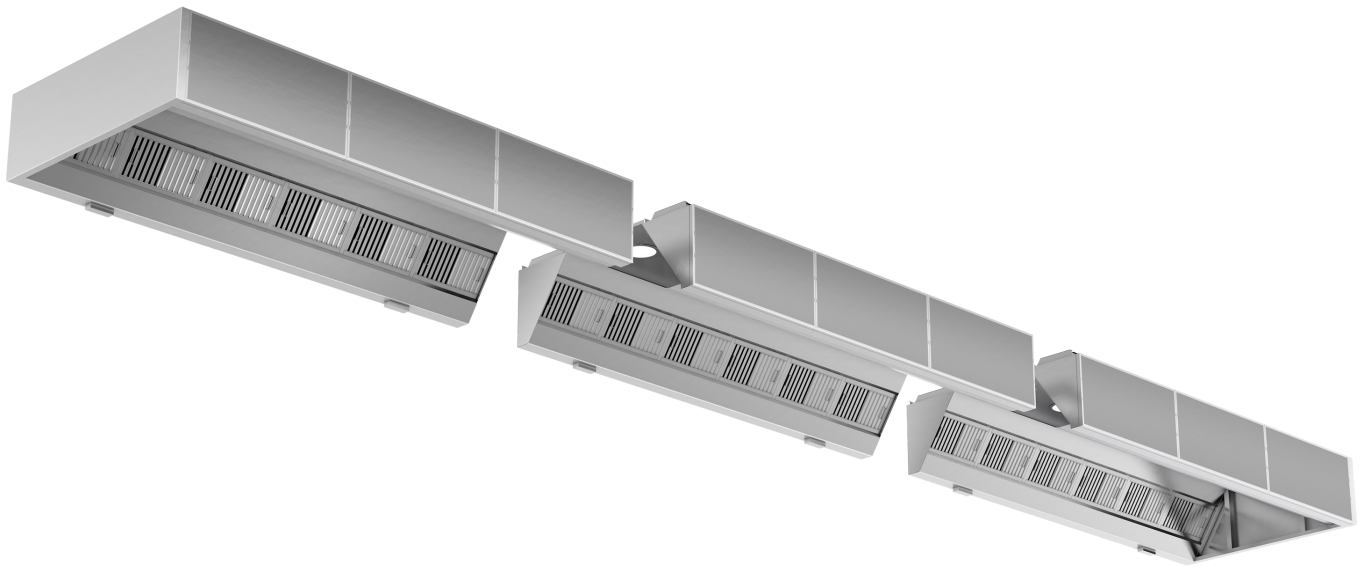


Mått Modul Centrum



Pascal modul skarv

Pascal vägg och centrum standardstorlekar kan till kombineras till många olika längder, höjder och bredder.

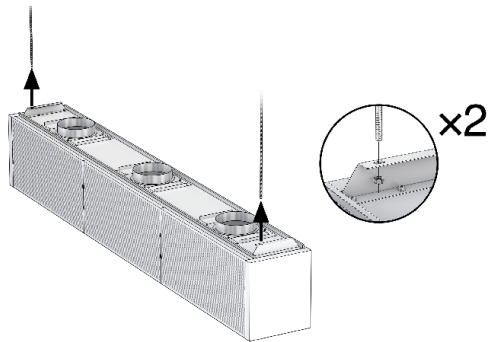
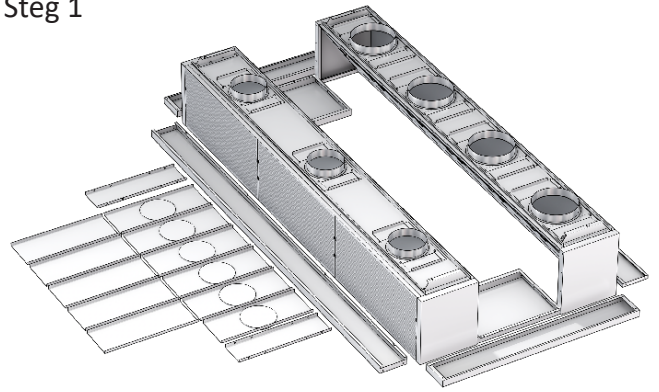


Vi förbehåller oss rätten till eventuella ändringar.

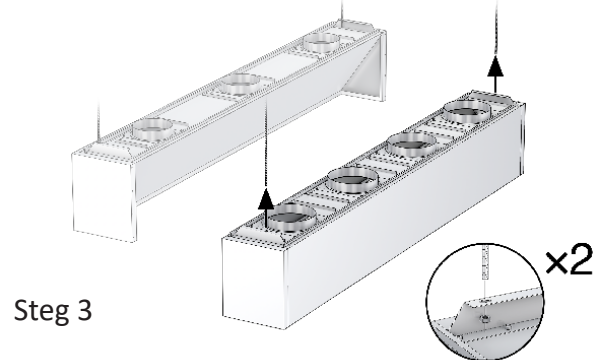
Montage



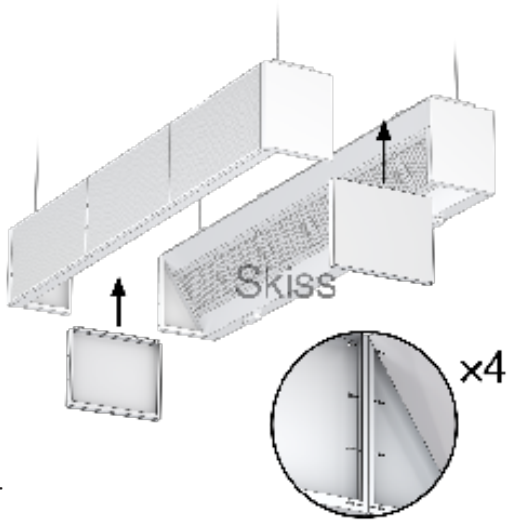
Steg 1



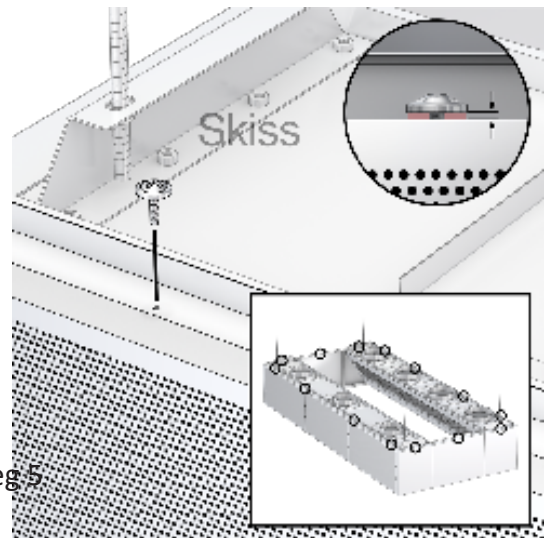
Steg 2



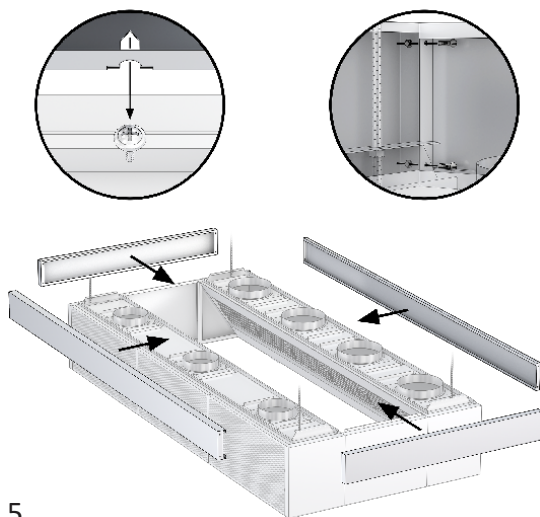
Steg 3



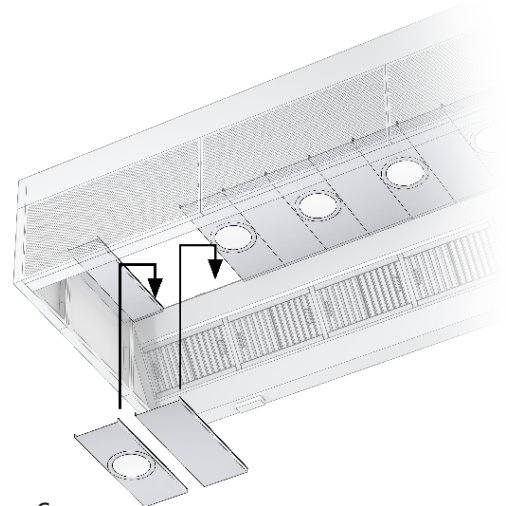
Steg 4



Steg 5



Steg 5



Steg 6