

BRUKSANVISNING

FILTERHUS



Tovenco Pascal

Tovenco AB
Vinnarsjövägen 9-11
818 45 Hedesunda

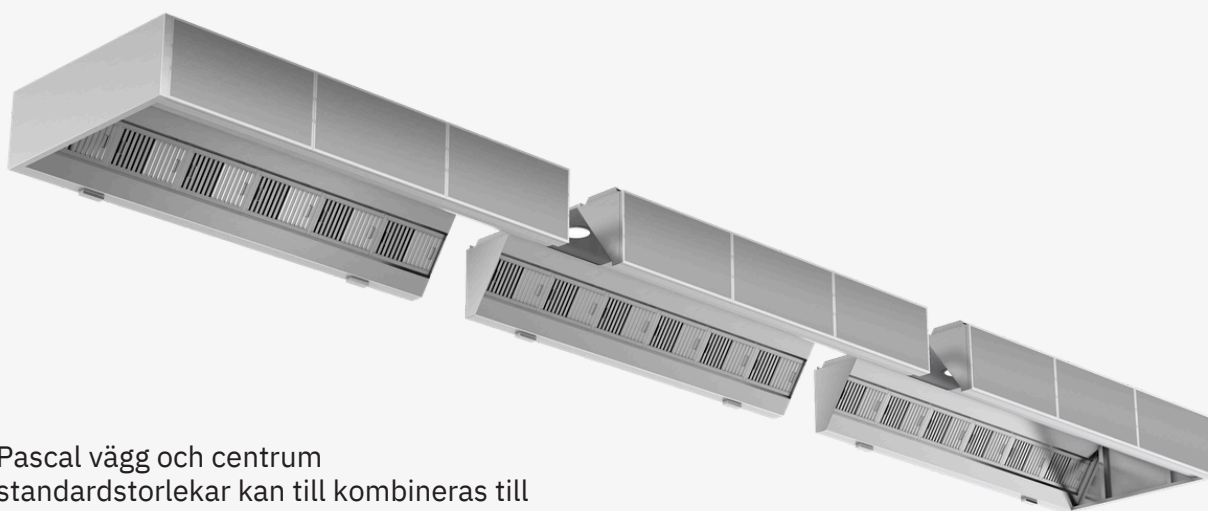
Tel: +46 (0)291-10750
Mail: info@tovenco.se
www.tovenco.se

Pascal

Till och frånluftskåpa med styrluft för montage på vägg.

- Finns i fem standardstorlekar (M1–M5)
- Anpassningsbart djup: 1200–2000 mm
- Levereras som moduler eller färdigmonterad enhet
- Utrustad med frånluft, tilluft och styrluft
- Komfortdysor för optimal luftfördelning i vistelsezonen
- Tre filteralternativ: Cyklon, Hiflow eller stickat filter
- Justerbar styrluft för effektiv osuppfångning
- Enkel injustering med inbyggda spjäll
- Rekommenderad max undertemperatur på tilluft: 3 °C
- Täckmantel för anpassning till takhöjd

Filterhus Väg



Pascal vägg och centrum standardstorlekar kan till kombineras till många olika längder, höjder och bredder.

Frånluft Cyklonfilter - Ljudtryck rum (Lp10A)

Storlek	35 dB(A) l/s m ³ /h	40 dB(A) l/s m ³ /h	45 dB(A) l/s m ³ /h	50 dB(A) l/s m ³ /h
---------	-----------------------------------	-----------------------------------	-----------------------------------	-----------------------------------

M1				
M2				
M3				
M4				
M5				

Frånluft HiFlowfilter - Ljudtryck rum (Lp10A)

Storlek	35 dB(A) l/s m ³ /h	40 dB(A) l/s m ³ /h	45 dB(A) l/s m ³ /h	50 dB(A) l/s m ³ /h
---------	-----------------------------------	-----------------------------------	-----------------------------------	-----------------------------------

M1				
M2				
M3				
M4				
M5				

Frånluft Stickat filter - Ljudtryck rum (Lp10A)

Storlek	35 dB(A) l/s m ³ /h	40 dB(A) l/s m ³ /h	45 dB(A) l/s m ³ /h	50 dB(A) l/s m ³ /h
---------	-----------------------------------	-----------------------------------	-----------------------------------	-----------------------------------

M1				
M2				
M3				
M4				
M5				

Tilluft - Ljudtryck rum (Lp10A)

Storlek	35 dB(A) l/s m ³ /h	40 dB(A) l/s m ³ /h	45 dB(A) l/s m ³ /h	50 dB(A) l/s m ³ /h
---------	-----------------------------------	-----------------------------------	-----------------------------------	-----------------------------------

M1				
M2				
M3				
M4				
M5				

Lp10A = Ljudtryck inkl. A-filter med 4 dB rumsdämpning och 10 m² rumsabsorptionsarea.

Vid ovan angivna tilluftflöden är hastigheten i vistelsezon 0,2 m/s eller mindre vid max undertemperatur 3 °C.

Två lika stora ljudkällor ger + 3 dB.
Exempel: totala ljudet från kåpan till rum med frånluft 35 dB och tilluft 35 dB blir totalt 38 dB till rum.

Utförande

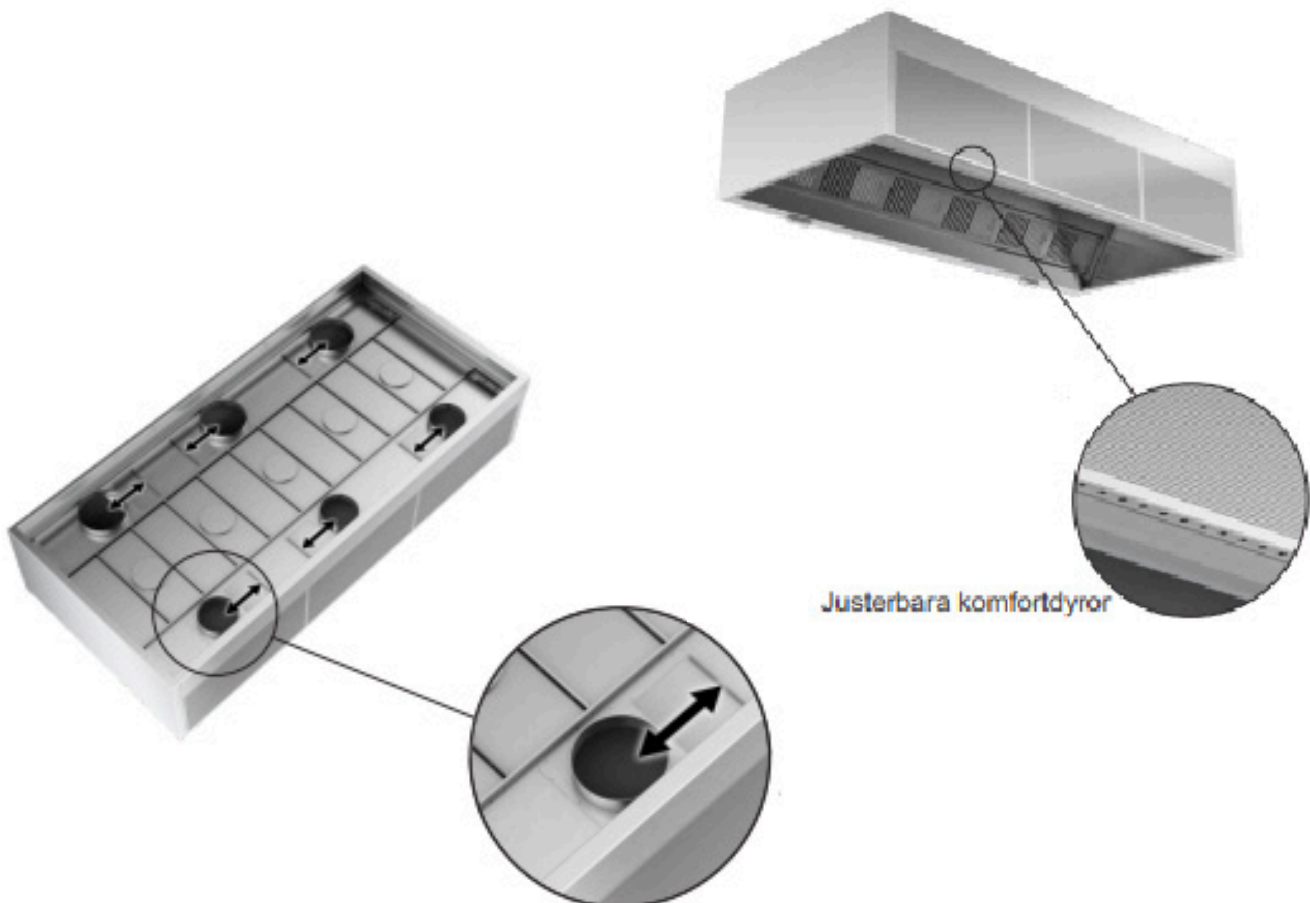
Till och frånluftsåpa med styrluft och komfortdysor. I huvudsak för montage mot vägg. Kåpan levereras komplett med valda filter, rengingsystem och belysning. Brandsläckningssystem som tillbehör.

Material och ytbehandling

Kåpans till och frånluftsdel, mantlar, innertak och high-flowfilter är tillverkade i borstad rostfri plåt EN.4301 Cyklonfilter är tillverkade i EN4301 2B yta. Stickade filter i aluminium. LED-belysning med borstad aluminium.

Injustering

Kåpan har injusteringspjäll som främst är till för att injustera/fördela luften jämnt i filterhus alternativt trycklådan för tilluft. Mätuttag med k-faktor finns på kåpans insida för filterhus, tilluft samt styrluften. Om aggregatet förser andra lokaler eller produkter bör ventilationssystemet kompletteras upp med ytterligare mät/injusteringspjäll.



Spjäll åtkomligt både inifrån kåpa genom plocktak samt utifrån genom att lyfta undertaksplatta

Styluft

Kåpan är utrustad med styluft efter hela kåpans längd. Styluften är justerbar och riktad mot frånluftdelens filter för att optimera osuppfångningen.

Komfortdysor

Med kåpans komfortdysor kan vi dels justera den deplacerande inblåsningen över kåpans mantelyta samt få lokalt nedåt riktad luftström i vistelsezon som kan upplevas behagligt/kylande vid höga temperaturer i köket.

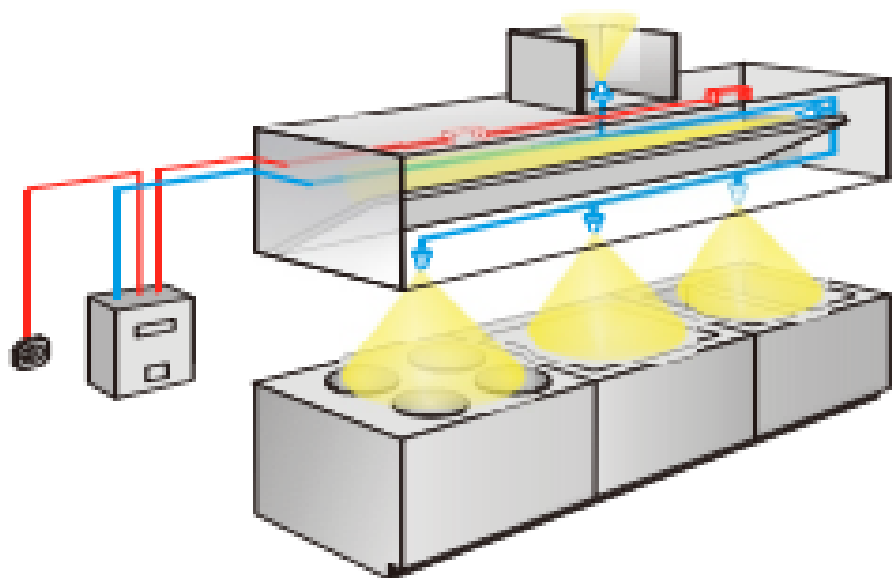
Belysning

Kåpan är utrustad som standard med dimbar LED armatur. Våra armaturer är speciellt anpassade för att klara krävande miljöer. Möjligt att välja till Dalidon.



Brandsläckningssystem

Ansulex är speciellt framtaget för brandbekämpning i köksmiljö. Ansulex är en vätska som emulgerar och bildar ett tätt skum vid kontakt med fett. Det effektiva skumlagret kväver snabbt branden och förhindrar återantändning. Eftersom vätskan skummar vid kontakt med det heta fettet bränner den inte fast och rengöring kan sedan ske med varmt vatten och vanligt tvättmedel. Anläggningen fungerar oberoende av vat- ten- eller strömförsörjning.



Cyklonfilter

Cyklonfiltret använder centrifugalkraft för att separera fett ur frånluften. Luften leds in genom lamellerna till cyklonkammaren, där den snurrande rörelsen pressar fettpartiklar mot kammarens väggar. Fettet leds ner till fettkoppar i botten på filterhuset.

- *Hög fettavskilningsgrad även vid höga flöden*
- *Tryckfallet påverkas inte av nedsmutsning*
- *Tillverkad i slitstark, rostfri stålplåt*



Stickade trådnätsfilter

Våra stickade trådnätsfilter separerar fett genom kondensation – fettpartiklar i frånluften fastnar i det finmaskiga trådnätet. Tryckfallet är lågt vid rent filter och ökar gradvis under drift i takt med att filtret belastas.

- *Mycket hög luftgenomströmning i förhållande till ljudnivå och tryck*
- *Klarar höga luftflöden utan att tumma på prestanda*
- *Effektiv fettavskilning*
- *Minskar kondensbildning*
- *Enkel rengöring och underhåll*
- *Finns i flera standardstorlekar*



Highflow

Highflow-filtret är konstruerat med lameller som tvingar luften att byta riktning flera gånger. Denna luftväxling gör att fettpartiklar slungas mot lamellernas väggar, där de samlas och leds ner till fettkoppar i botten på filterhuset.

- *Klarar mycket höga luftflöden utan att påverka tryckfallet*
- *Minskar brandrisken genom effektiv fettavskilning*
- *Enkel att rengöra och underhålla*
- *Robust konstruktion i rostfri stålplåt*



Filterval

Om du klarar ditt framräknade frånluftsflöde med ett cyklonfilter är de det bästa valet. Om du inte klarar frånluftsflödet väljer du i första hand Highflowfilter och i sista hand ett stickade filter. Om inget av ovan nämnda alternativ klarar ditt frånluftsflöde eller om du känner dig osäker kontaktar du Tovenco så hjälper vi dig att välja filter eller en alternativ lösning för att klara flödet.

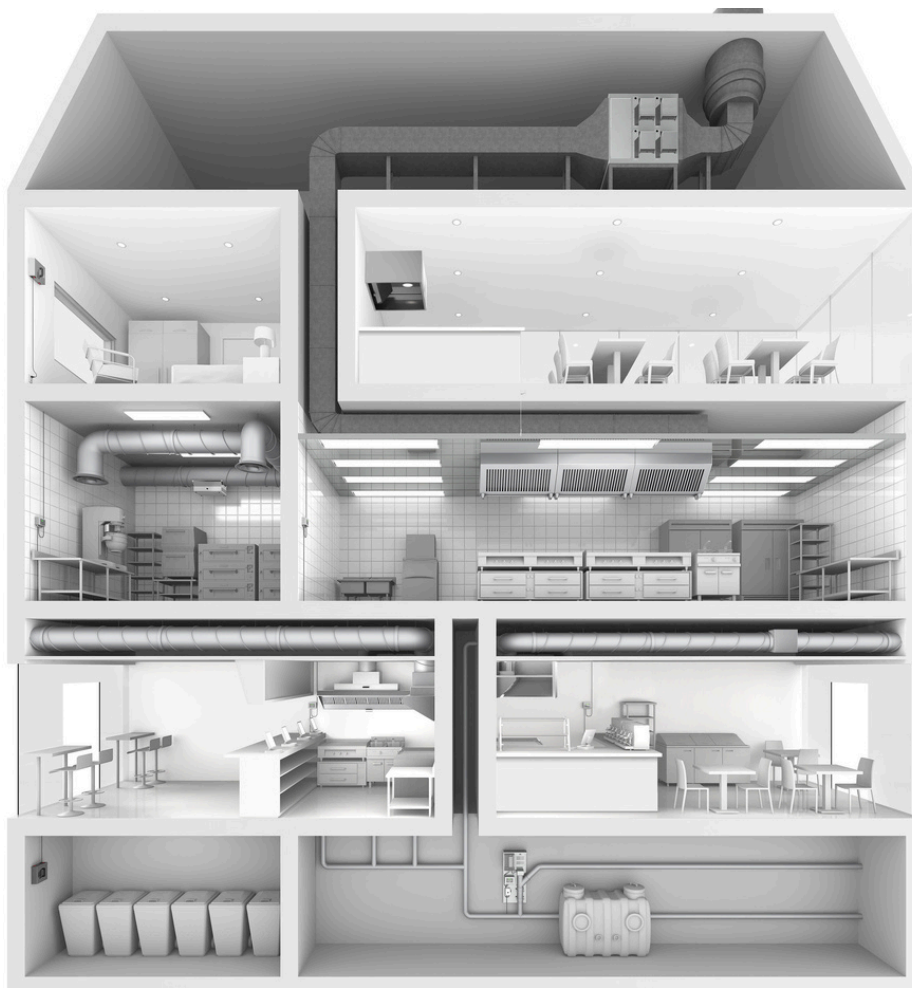
UV-rening

Filterhuset har inbyggda UV-lampor, som vid belysning av luftströmmen gör två parallella processer: fotolys, som bryter ned fettmolekylerna direkt runt UV-lamporna i filterhuset samt ozon som ger ozonolys.

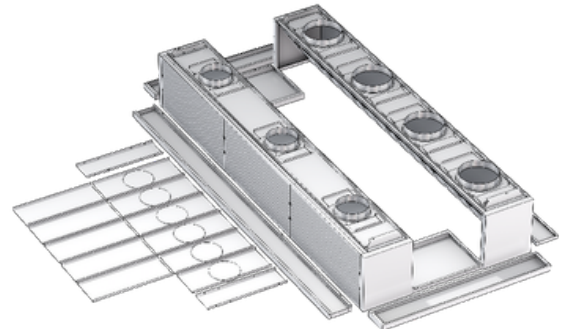
Vid ozonolysen sker oxidation av fettmolekylerna och fettet bryts ner på vägen ut i kanalsystemet. För fullgod nedbrytning krävs en viss reaktionssträcka / tid i kanalsystemet enligt sk 3 sekundersregeln. Slutprodukten blir koldioxid, vatten samt en liten del polymeriserat fett i pulverform (polymeriserat fett är helt nedbrytbart).

Vid UV-rening används endast Highflowfilter

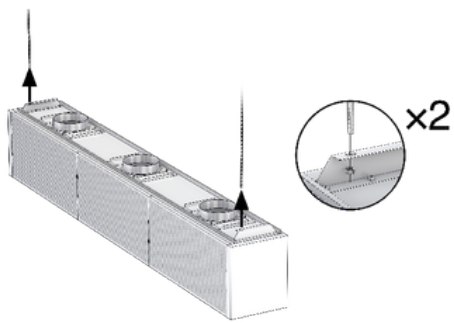
- Tar bort även de minsta fettpartiklarna som inte ”mekanisk” rening klarar
- Tar bort lukt och os
- Renar under drift
- Restprodukt, endast pulver som enkelt rensas ur kanalsystem alternativt fastnar i filter vid aggregatet / fläkten



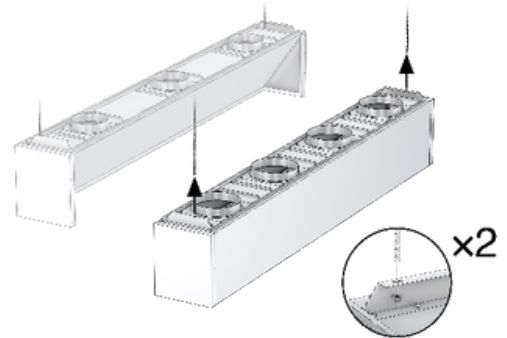
Montage



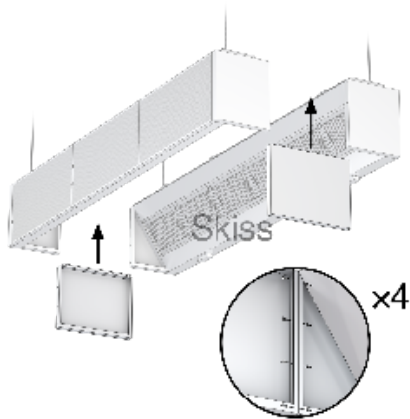
1



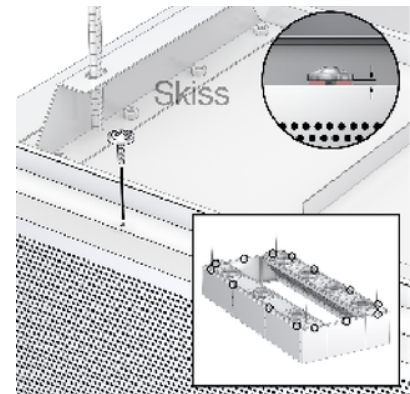
2



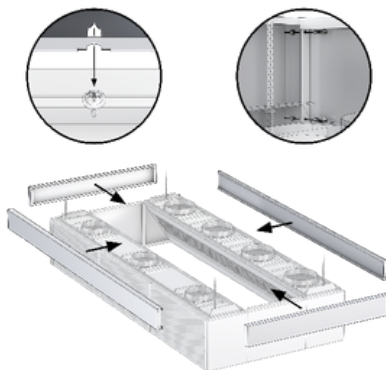
3



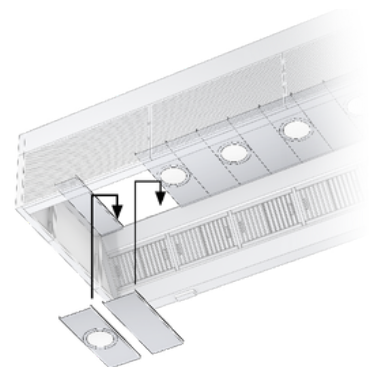
4



5



6



7



Tovenco

Tovenco AB
Vinnarsjövägen 9-11
818 45 Hedesunda

Tel: +46 (0)291-10750
Mail: info@tovenco.se
www.tovenco.se