

Tovenco

BK Back barkåpa

- Kökskåpa för låg placering
- Avsedd för back bar utrustning
- Ger bra uppfångning
- Kanal och väggbeklädnad som tillbehör

Back barkåpa typ BK är avsedd för t.ex gatukök, personalmatsalar och köpcentra, där man har s.k back bar utrustning mot en vägg. Genom att kåpan hänges lågt ger den mycket god uppfångning och en bra arbetsbelysning.



Konstruktion

Kåpan är utförd av rostfri plåt kvalitet EN 1.4301 borstad yta. Den har inbyggda stickade filter av vår typ 5050 resp. 5025 och kan även erhållas med flamskyddsfilter typ FSR.

Kåpans underkant är utformad som en droppränna. Kåpan tillverkas i standardlängder upp till 3 meter, men kan också erhållas i önskade längder.

Rostfri kanal som tillbehör

Kåpan kan anslutas till en vanlig frånluftskanal, men om kanalen blir synlig är det en fördel om denna utföres av rostfri plåt.

Kanal längd 1000 mm är standard men andra längder kan erhållas på begäran.

Väggbeklädnad som tillbehör

Om kåpan monteras mot en vägg som inte är skyddad, kan man använda en väggbeklädnad som först monteras på väggen innan kåpan monteras. Väggbeklädnaden av rostfri plåt går upp bakom kåpan och ned ett stycke bakom spisutrustningen. Höjden 800 mm är standard, men andra storlekar kan erhållas.

Luftflöde

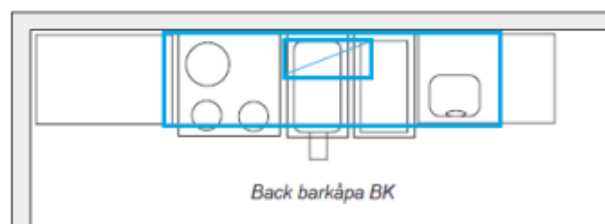
Enligt föreskrifterna i AFS 2020-1

Luftflödena beräknas efter köksutrustningens effekt och typ.

Normal placering



Back barkåpa BK kan ofta vara lösningen vid låga takhöjder



Vid längre spisutrustning, kan man placera flera kåpor bredvid varandra.

Beställningsexempel:

Back barkåpa Tovenco AB, typ BK – a – b – c

Storlek

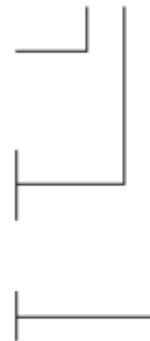
Kåplängd (L) i dm
(Standardstorlekar enl. tabell nedan)

Kanal (tillbehör)

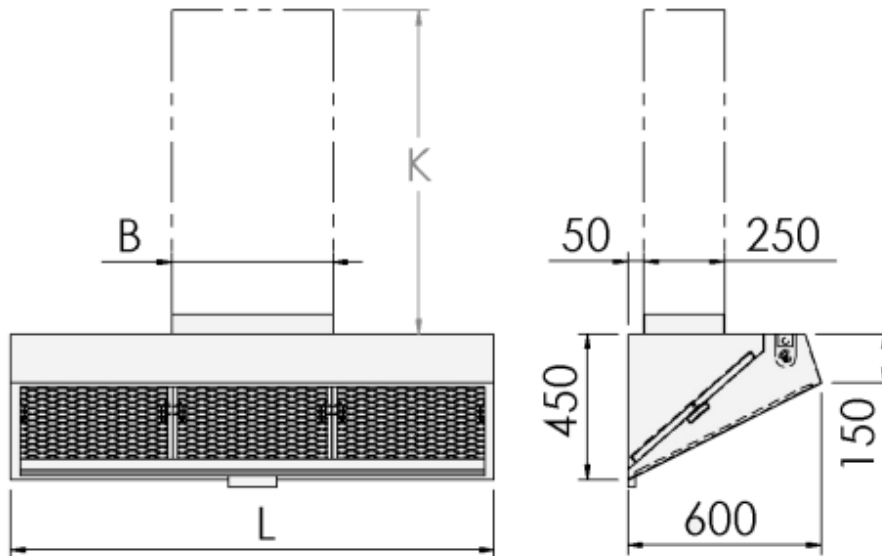
Standard (kåpa exkl. kanal) 0
Inkl. standardkanal, K=1000mm 1
Specialkanal (ange mått B resp. K) 2

Väggbeklädnad

Standard (exkl. beklädnad) 0
800mm hög beklädnad 1



Storlek	09	12	15	18	21	24	27	30
Längd (mm)	900	1200	1500	1800	2100	2400	2700	3000
B, kanal (mm)	300	300	500	500	600	600	600	600
Armatyr (W)	1x1 8	1x18	1x18	1x36	1x36	1x36	2x18	2x18
Vikt (kg)	23	28	34	38	43	48	53	58



Exempel:

Back barkåpa Tovenco AB, typ BK-21-2-0 (B=800mm, K=1300mm) betyder: Back barkåpa, längd 2100mm, med specialkanal (800mm bred och 1300mm hög). Kåpan levereras exkl. väggbeklädnad.

Förslag till text i beskrivning:

1st Back barkåpa Tovenco AB typ BK-12-1-1 komplett med inbyggda filter och belysning. Kåpan förses med rostfri kanal och med rostfri väggbeklädnad bakom spisutrustningen.

Vi förbehåller oss rätten till ändringar.