

PRODUKTBLAD

STORKÖK

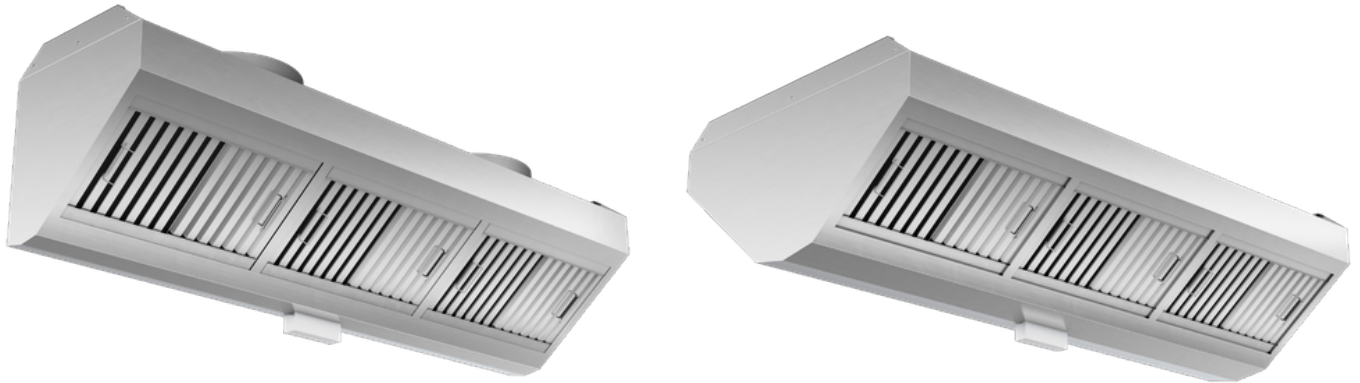


Tovenco Filterhus FBV & FBC

Tovenco AB
Vinnarsjövägen 9-11
818 45 Hedesunda

Tel: +46 (0)291-10750
Mail: info@tovenco.se
www.tovenco.se

Filterbankarna är utrustade med cyklonfilter F-5030 vilket ger god avskiljning och konstant tryckfall. Filterbank FBV och FBC används som standard i Tovencos ventilationstak, men också i kökskåpor av olika typer.



Konstruktion

Höljet är utfört av rostfri stålplåt kvalitet EN 1.4301 borstad yta.

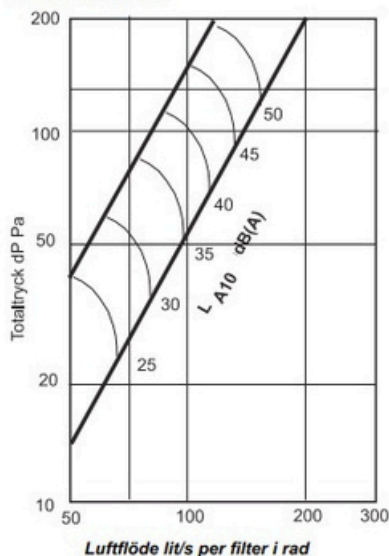
Som standard är kanalanslutningarna utförda runda, men kan mot specialbeställning erhållas rektangulära. I botten finns en eller flera fettkoppar för uppsamling av det fett som separeras i cyklonerna.

Cyklonfilter F-5030

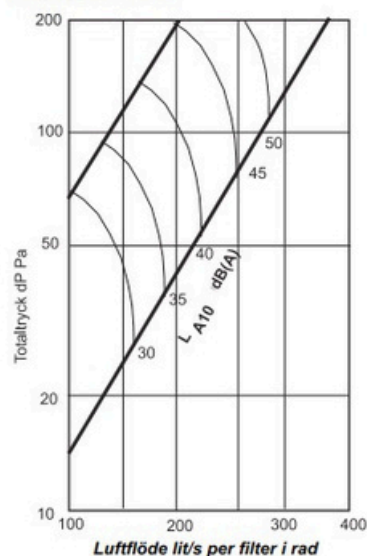
I filtret finns ett antal cykloner, där luften sugas in upptill och nedtill. Genom att luften får en roterande rörelse i cyklonerna, slungas fett runt och brinner sedan ut nedtill i filtret och i botten av filterbanken. Fördelen med cyklonfilter är att det är samma tryckfall hela tiden även om det är nedsmutsat. Våra filter har testats vid Ventilationscentrums laboratorium i Enköping.

K-faktor: 18,4

Filterbank FBV



Filterbank FBC



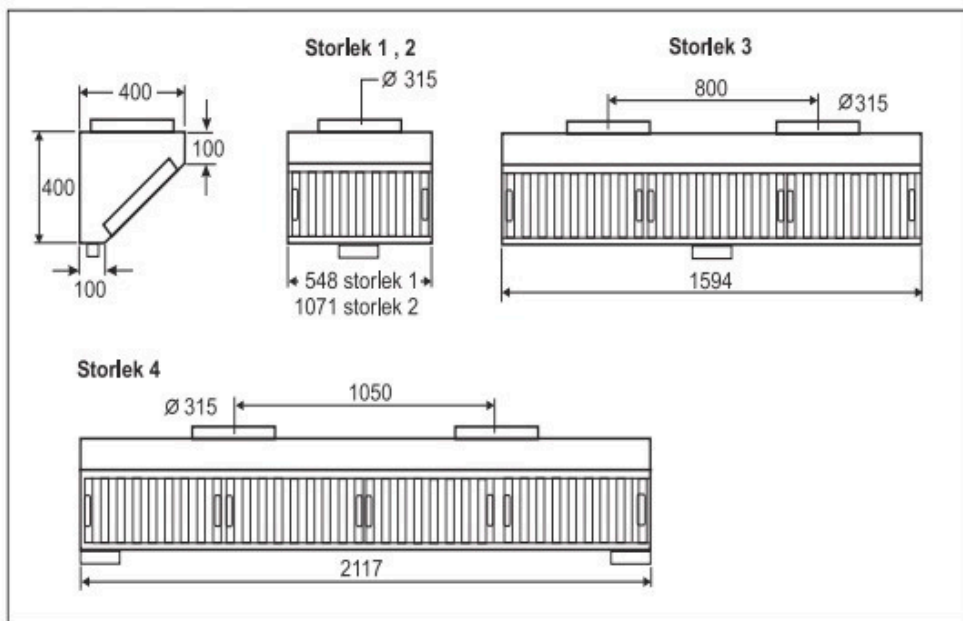
Diagrammen visar tryckfall över filterbank i anslutande kanal.
 Trycket uppmätt 0,6 m från filterbanken. Den högra begränsningslinjen gäller för helt öppet spjäll och den vänstra för en spjällöppning på 50 mm. Angiven ljudtrycksnivå dB(A) gäller för efterklangsfältet i ett rum med 10 m² absorptionsarea.

Ljudeffektnivå dB korrektionsfaktor

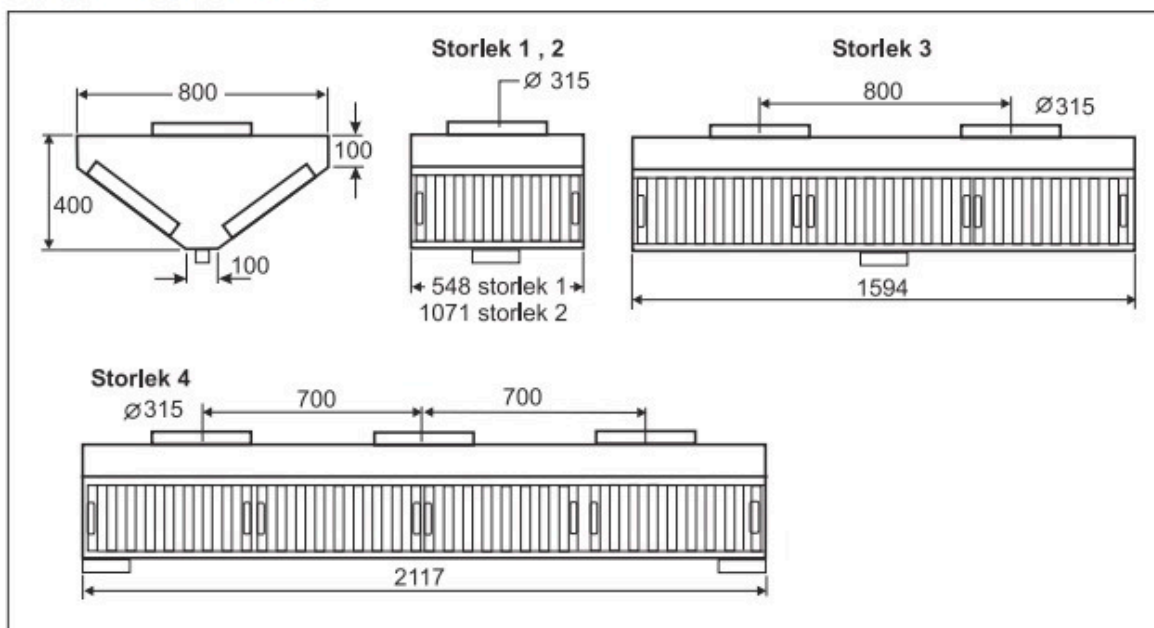
Frekvens	63	125	250	500	1000	2000	4000	8000
Öppet spjäll	+3	+6	+3	+2	0	-8	-19	-25
Strypt spjäll	+2	+11	+4	+1	-2	-5	-10	-18

Måttuppgifter

Vägfilterbank FBV



Centrumfilterbank FBC





Tovenco

Tovenco AB
Vinnarsjövägen 9-11
818 45 Hedesunda

Tel: +46 (0)291-10750
Mail: info@tovenco.se
www.tovenco.se