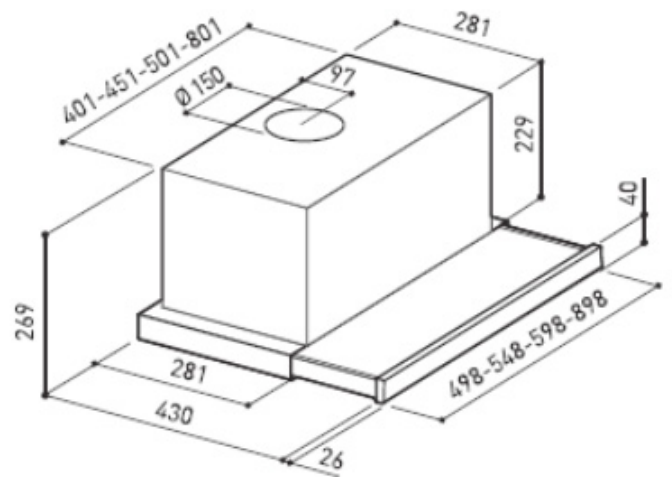


Tovenco

Shiraz slide II



Specifikation

| | |
|-----------------|-----------------------------|
| Höjd: | 4 cm |
| Bredd: | 60 cm |
| Djup: | 28-43 cm |
| Material, färg: | Rostfri med svart glaspanel |
| Belysning: | LED 2×1 W LED 3000°K |
| Typ: | Underbyggnadsfläkt |

Teknisk data

| | |
|---------------------------|--|
| Material | Rostfri |
| Elanslutning | 230V skyddsjordad |
| Energiklass | A |
| Luftmängd | Högsta Normalläge 618 m ³ /h (1-3, 263 – 618 m ³ /h) |
| Ljudeffekt: | Min/Max 46/68 dB(A) Högsta normalläge 62dB(A) |
| Belysning: | 2×1 W – LED 3000 ° K Belysningseffektivitetsklass A |
| Fettfilter: | Metallfilter |
| Manöverpanel: | Dolda skjutreglage |
| Hastigheter: | 3 + Intensiv |
| Kanalslutning: | Ø 150 mm / 120 mm |
| Backspjäll, kallrasskydd: | Ingår som standard |
| Kolfilter: | KF II Rektangulär |