

MONTERING

KÖKSFLÄKTAR



Tovenco Arneis II Island

Tovenco AB
Vinnarsjövägen 9-11
818 45 Hedesunda

Tel: +46 (0)291-10750
Mail: info@tovenco.se
www.tovenco.se

Läs igenom denna bruksanvisning noggrant. Den innehåller viktiga anvisningar om säkerhet vid installation, användning och underhåll. Förvara bruksanvisningen för framtida bruk.

Nedan visas montageanvisningen i bilder för Arneis Island. Tillhörande text till montagebilderna finns på sidan 10–11.

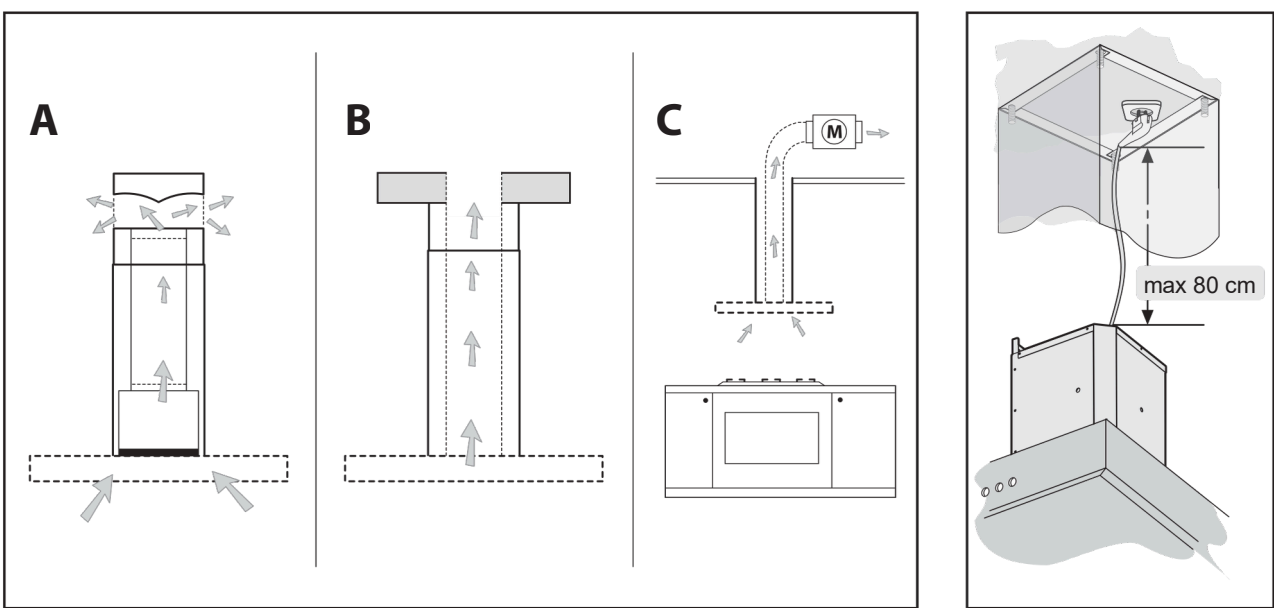


Fig.1

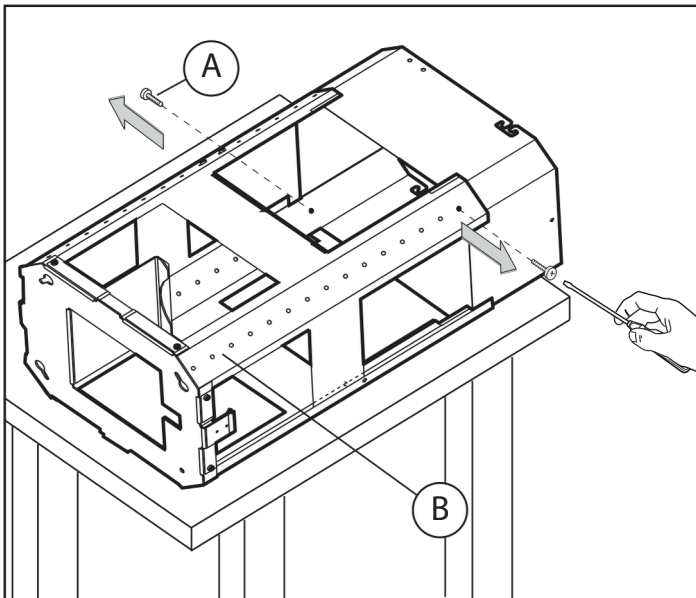


Fig.2

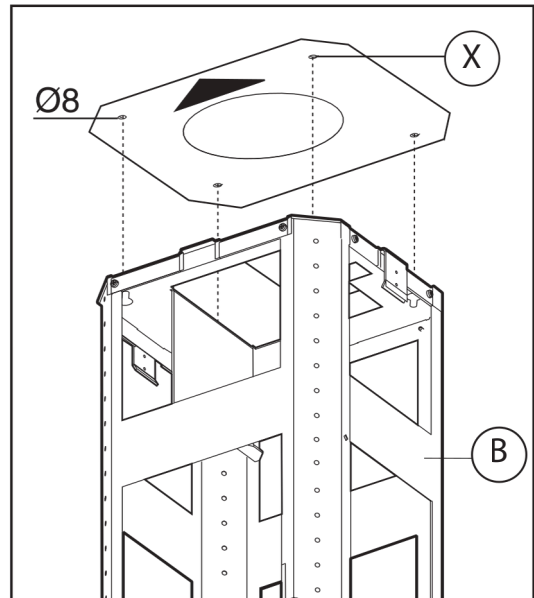


Fig.3

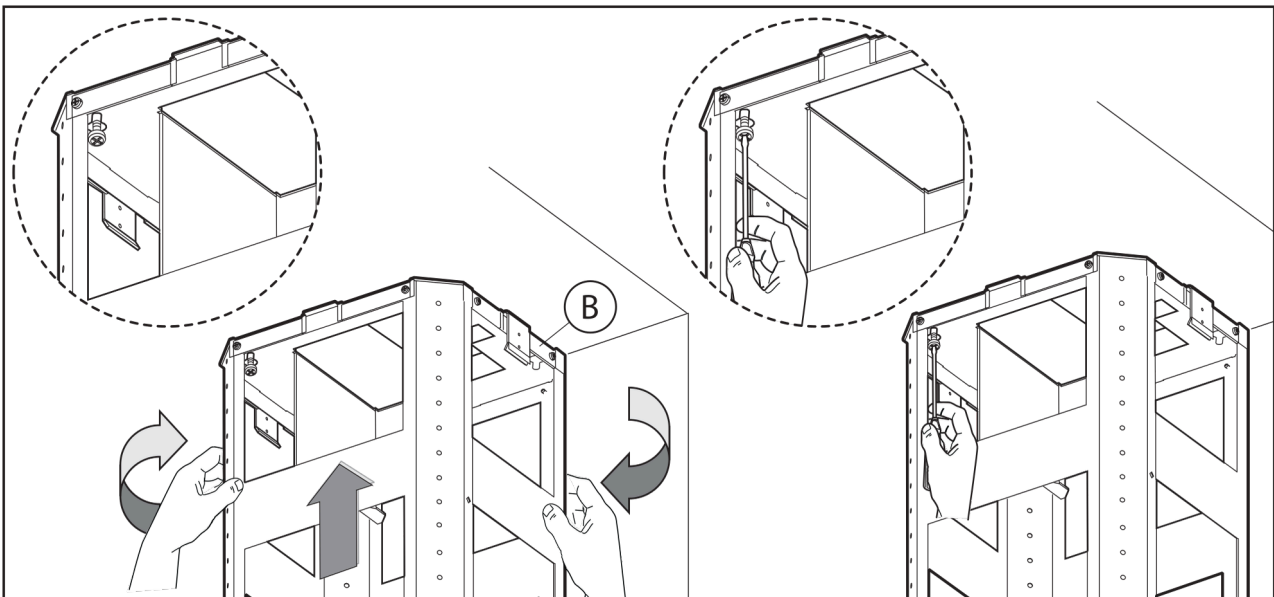


Fig.4

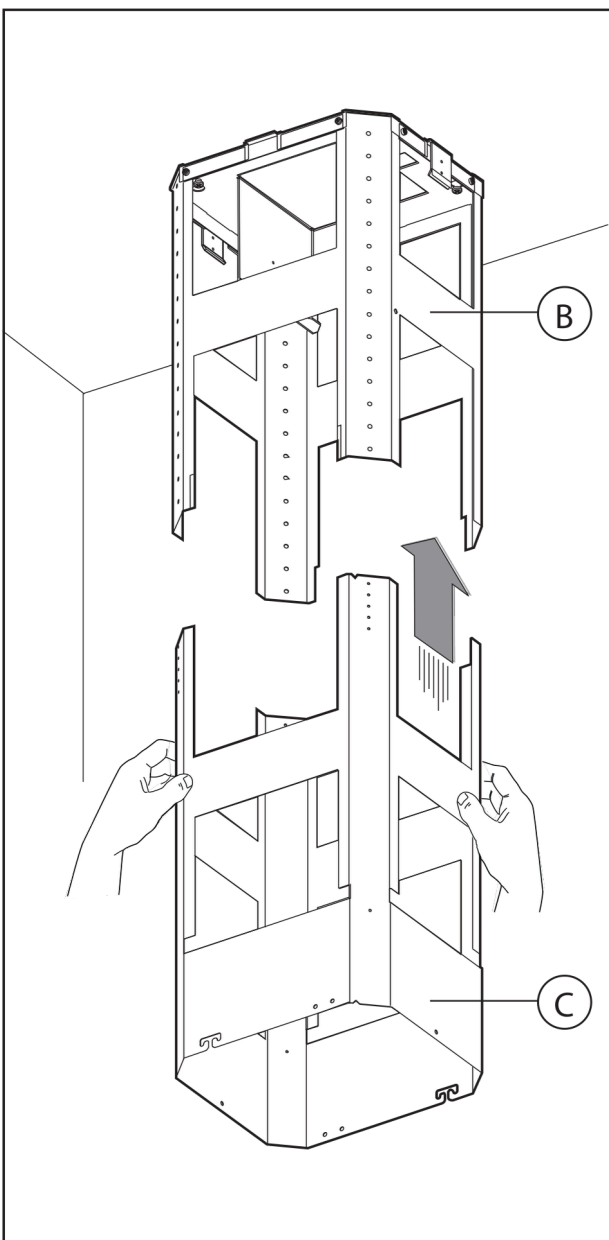


Fig.5

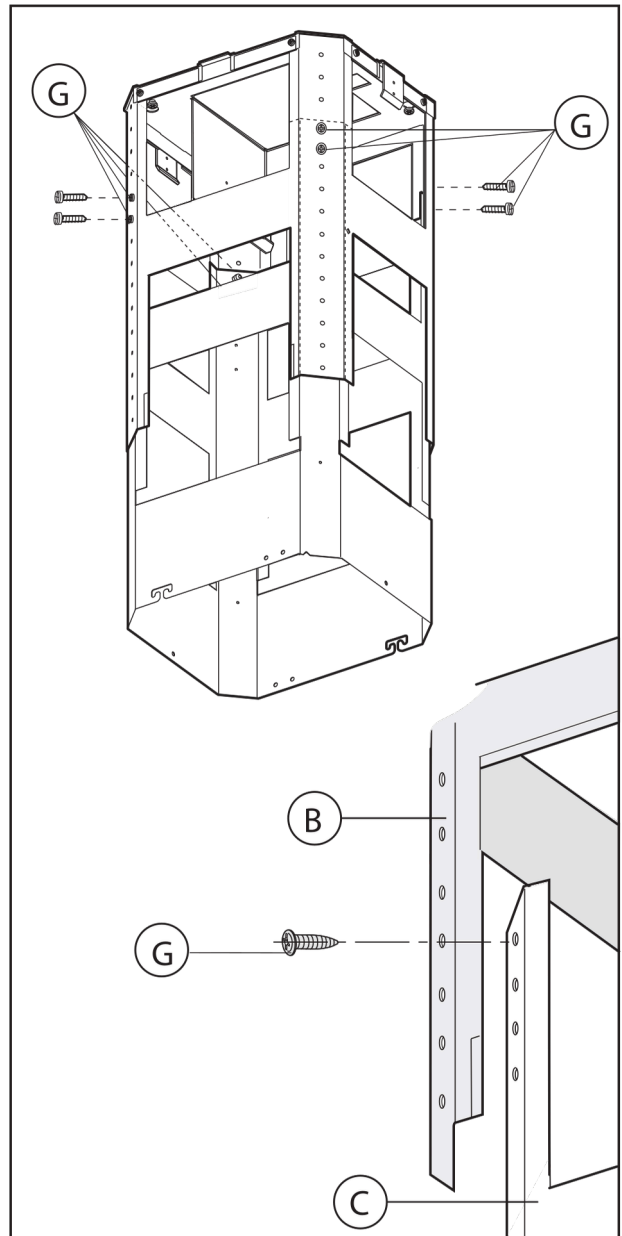


Fig.6

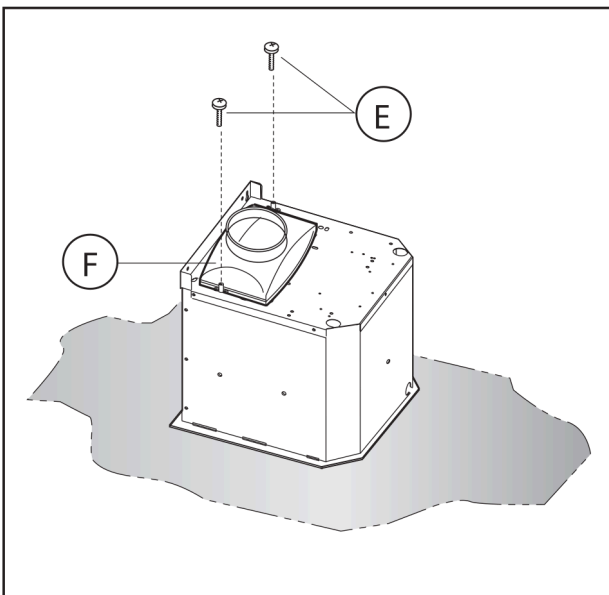


Fig.7

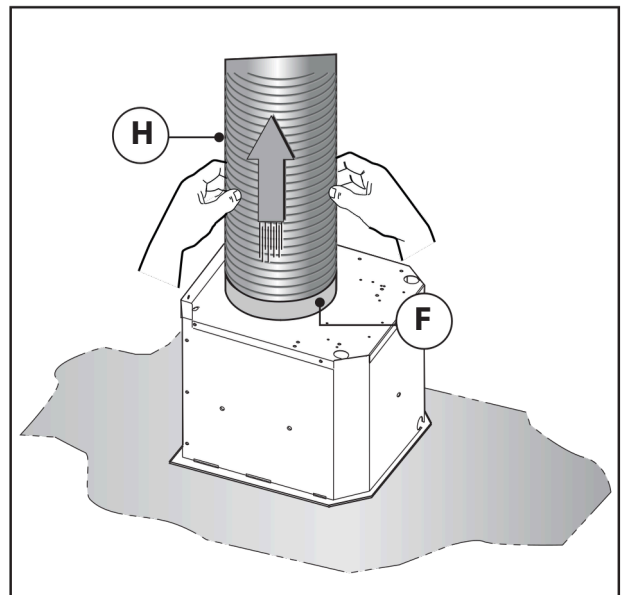


Fig.8

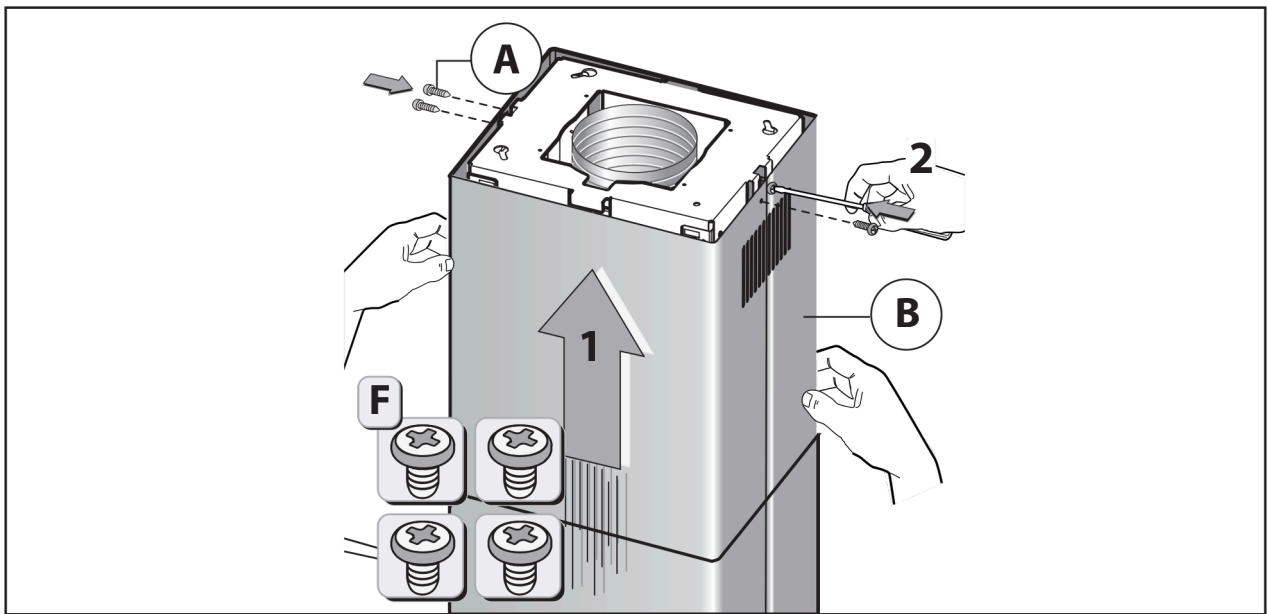


Fig.9

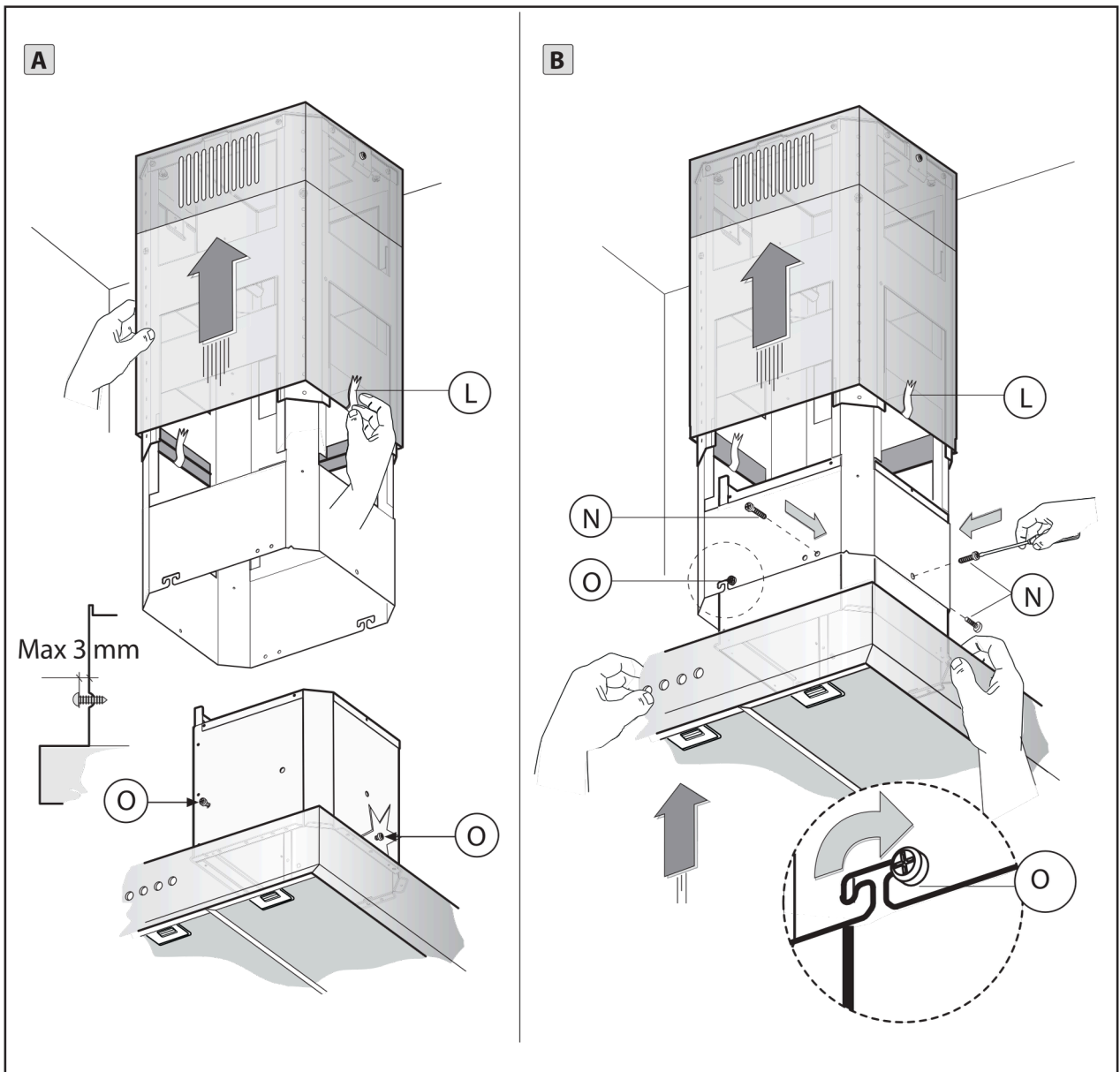


Fig.10

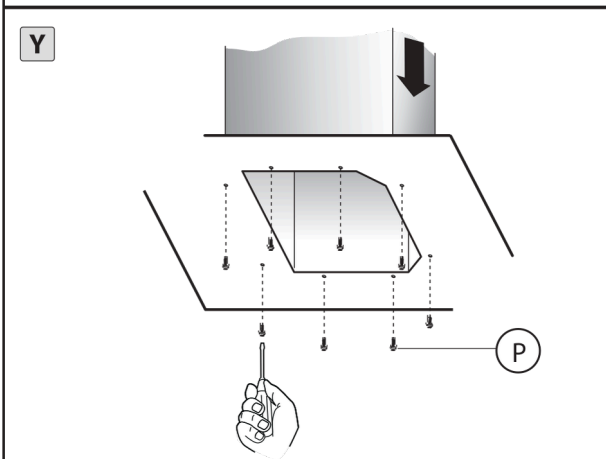
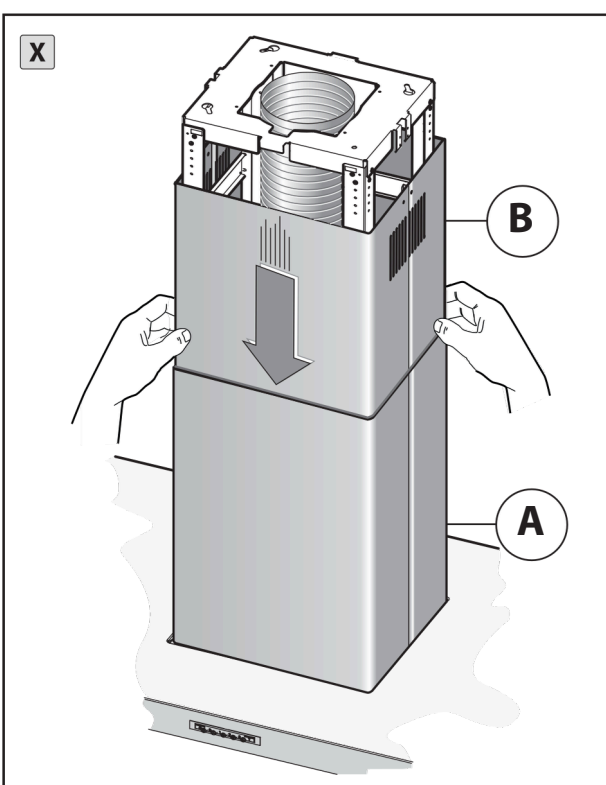


Fig.11

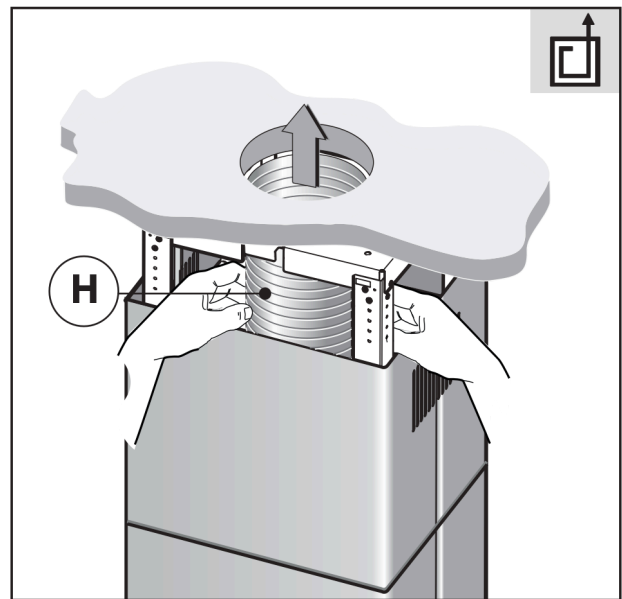


Fig.12

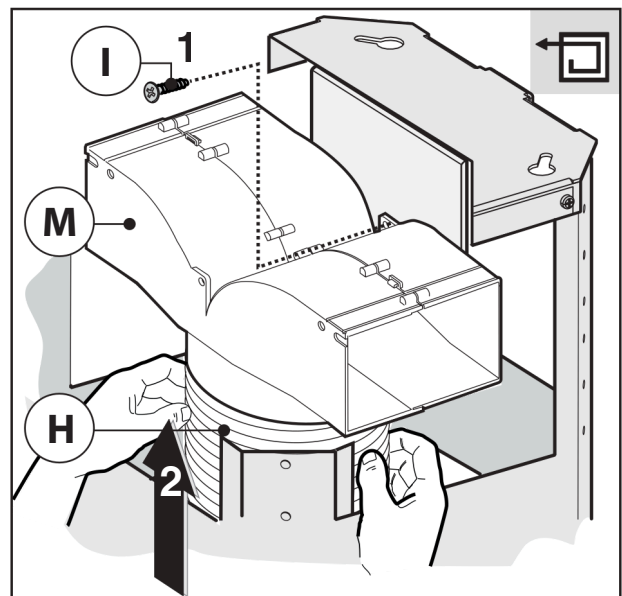


Fig.13

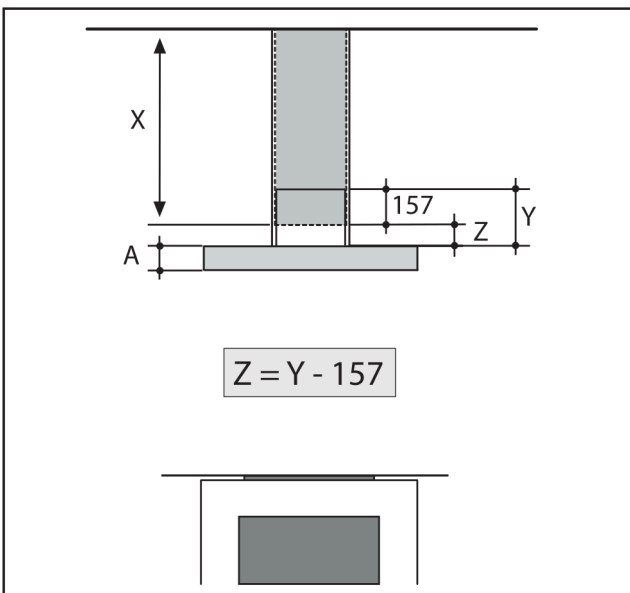
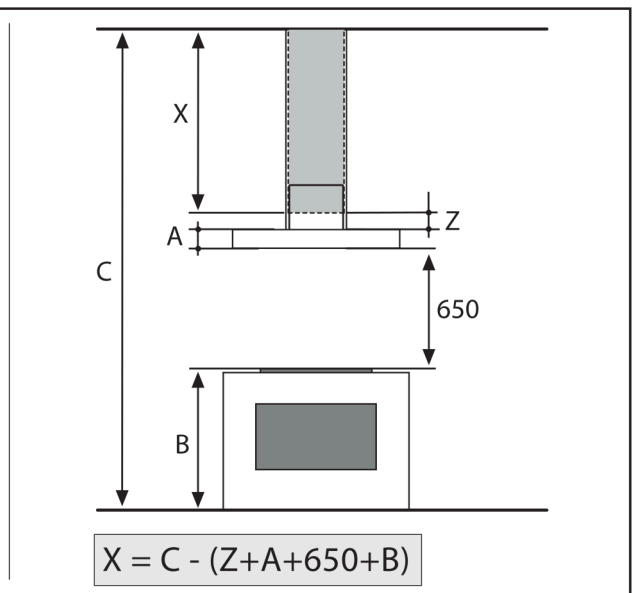


Fig.14



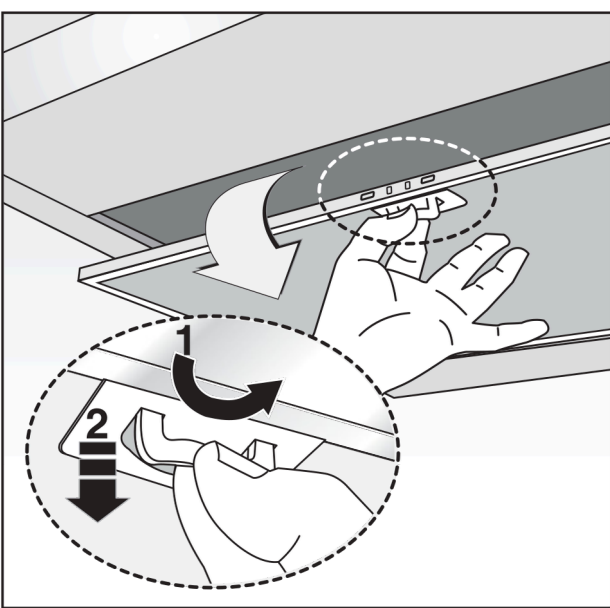


Fig.15

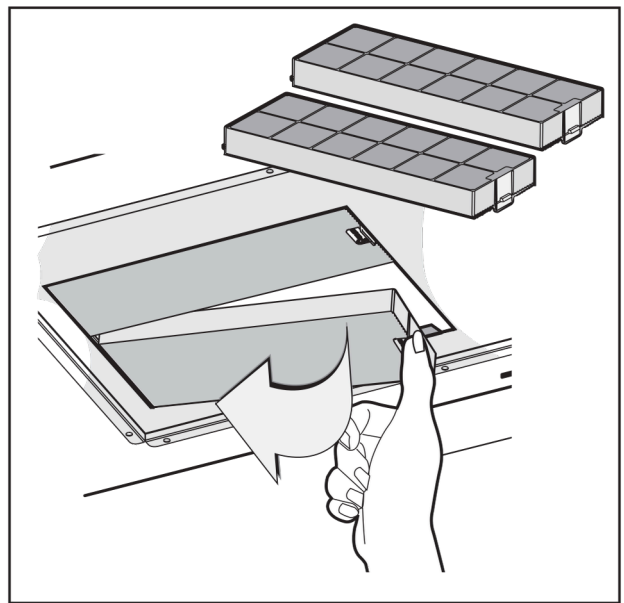


Fig.16

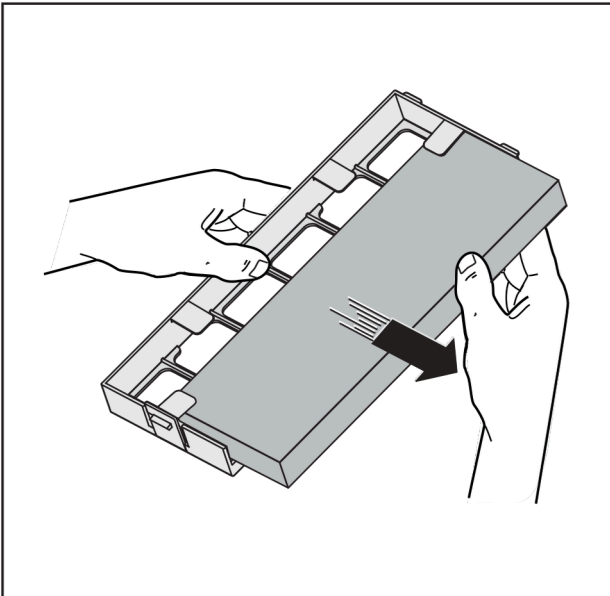


Fig.17

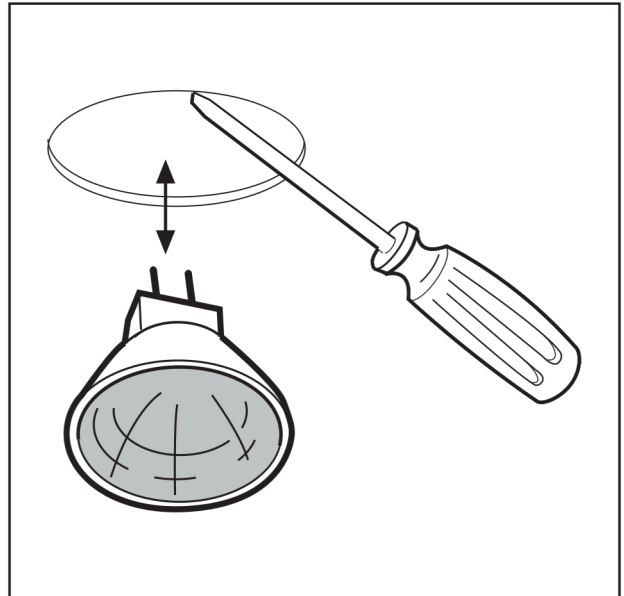


Fig.18

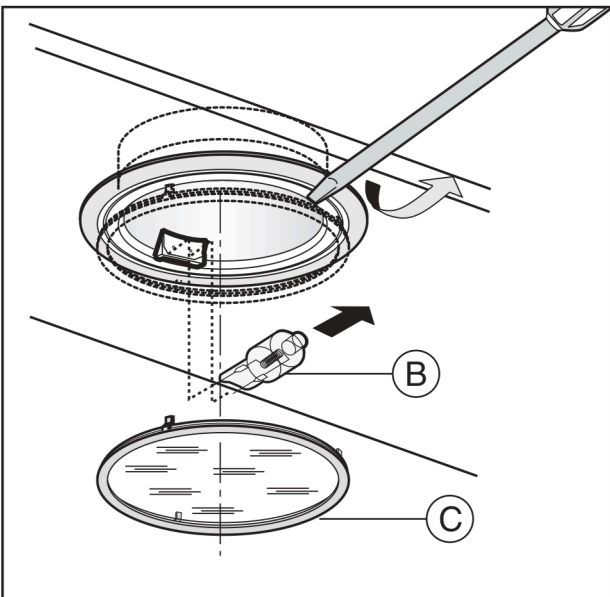


Fig.19

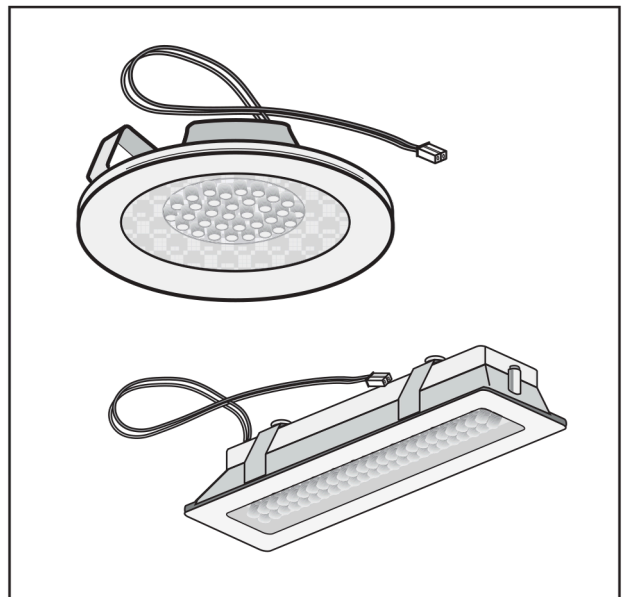


Fig.20

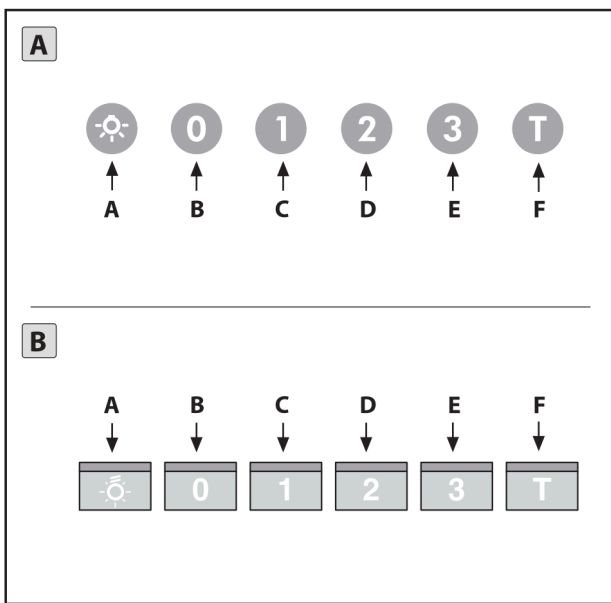


Fig.21

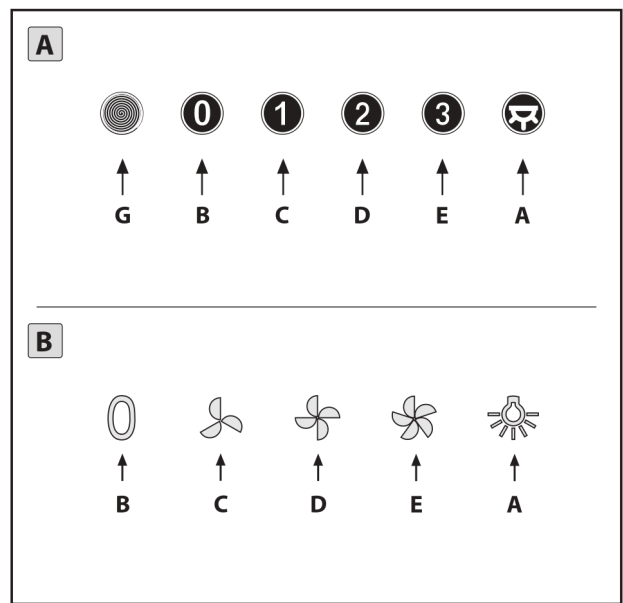


Fig.22

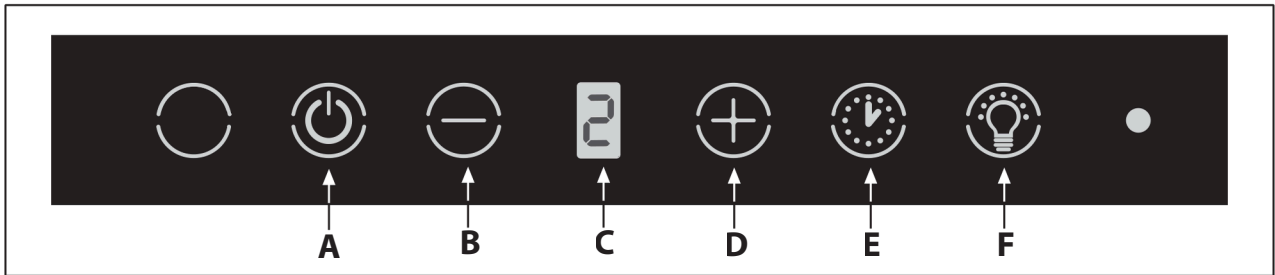


Fig.23

Apparaten har utarbetats för att användas med frånluftsdrift (med luftutblås utomhus - Fig.1B) och med kolfilterdrift (återcirkulation av luften till omgivningen - Fig.1A) eller med extern motor (Fig.1C).


Säkerhetsföreskrifter

- Var särskilt uppmärksam om kökskåpan används samtidigt som en brännare eller eldstad som är beroende av rumsluften och drivs med annan energi än el. Kökskåpan suger ut luft från rummet, vilket kan påverka förbränningsprocessen i sådana enheter. Undertrycket i lokalen får inte överstiga 4 Pa (4×10^{-5} bar). För att säkerställa säker drift rekommenderas god ventilation i rummet. Vid frånluft till det fria ska gällande nationella regler och föreskrifter följas.

Innan apparaten ansluts till elnätet:

- Kontrollera typskylten (på insidan av apparaten) och säkerställ att spänning och effekt överensstämmer med elnätet samt att stickkontakten passar. Rådfråga en behörig elektriker vid osäkerhet.
 - Om nätkabeln är skadad ska den ersättas med en ny kabel eller en specialkabel som tillhandahålls av tillverkaren eller dess serviceorganisation.
 - Anslut apparaten via en stickkontakt med 3 A säkring, alternativt till en tvåfasanslutning där båda ledarna är skyddade av en 3 A säkring.
- a) Kåpan ska inte vara i drift när filtrens skick kontrolleras.
 - b) Vidrör inte glödlampor eller områden runt dessa direkt efter längre tids användning av belysningen.
 - c) Det är förbjudet att tillaga flamberade rätter under kåpan.
 - d) Undvik fria lågor. Dessa kan skada filtren och förorsaka brand.
 - e) Vid fritering ska tillagningen hållas under konstant uppsikt för att förhindra att oljan tar eld.
 - f) Koppla från kontakten från stickkontakten innan underhållsmoment utförs.
 - g) Denna apparat får ej användas av barn under 8 år eller av personer med nedsatt psyko-fysisk sensorisk förmåga eller med otillräcklig erfarenhet och kunskap. Förutsatt att de inte övervakas. Se till att barn inte leker med apparaten. Rengöring och underhåll av apparaten får inte utföras av barn, om inte de övervakas.
 - h) Kontrollera att barn inte leker med utrustningen.
 - i) När kåpan används samtidigt med utrustning som bränner gas eller andra bränslen, ska lokalen ha en god ventilation.
 - j) Om rengöringsmomenten inte utförs med respekt för anvisningarna finns det risk för att brand uppstår.

Den här apparaten överensstämmer med Europadirektivet 2002/96/EG, Waste Electrical and Electronic Equipment (WEEE). Genom att säkerställa att produkten kasseras på rätt sätt bidrar användaren till att förebygga eventuella negativa konsekvenser för miljö och hälsa.


Symbolen på produkten  eller i den bifogade dokumentationen indikerar att produkten inte får behandlas som hushållsavfall utan ska lämnas till en lämplig återvinningsstation för elektrisk och elektronisk utrustning. Kassera produkten enligt gällande lokala bestämmelser för avfallshantering. För ytterligare information om hantering och återvinning av produkten, kontakta lokala myndigheter, närmaste återvinningsstation eller butiken där produkten köptes.

Installationsanvisningar

- Åtgärder för montering och elanslutning måste utföras av kvalificerad personal.
- Använd skyddshandskar innan monteringen påbörjas.

Elanslutning:

Obs! Kontrollera märkskylten som sitter inuti utrustningen:

- Om symbolen för dubbelisolering  anges på märkskylten innebär detta att utrustningen inte ska jordanslutas. Följ därför anvisningarna för isolationsklass II.
- Om symbolen för dubbelisolering inte anges på märkskylten ska anvisningarna för isolationsklass I följas.

Isoleringsklass II

Apparaten är av typklass II, och inga kablar skall därför jordanslutas.

Stickkontakten ska vara lättåtkomlig efter att utrustningen har installerats. Om utrustningens nätkabel saknar stickkontakt, är det nödvändigt att installera en flerpoleg brytare mellan utrustningen och elnätet. Brytaren ska ha en min. öppning mellan kontakterna på 3 mm, vara dimensionerad för belastningen och uppfylla gällande lagstiftning. Nätanslutningen skall utföras på följande sätt:

BRUN = **L** fas

BLÅ = **N** nolla.


Isoleringsklass I

Denna utrustning är konstruerad i enlighet med klass I, och ska därför anslutas till en jordad kontakt. Anslutningen till elnätet ska göras på följande sätt:

BRUN = L-linje

BLÅ = N-nolla

GULGRÖN =  jord

Nollkabeln ska anslutas till klämman med **N**-symbolen, medan den **GULGRÖNA** kabeln ska anslutas till klämman intill jordsymbolen . Vid elektrisk anslutning, se till att strömuttaget har jordanslutning. När utsugningskåpan har monterats, se till att kontakten för nätanslutningen sitter i ett lättåtkomligt läge. Vid direkt anslutning till elnätet är det nödvändigt att installera en flerpoleg brytare mellan utrustningen och elnätet. Brytaren ska ha en min. öppning mellan kontakterna på 3 mm, vara dimensionerad för belastningen och uppfylla gällande lagstiftning.

Det minimala avståndet mellan kokkärlens underlag på kokhällen och spisfläktens nedre del måste vara minst **65 cm**. i det fall ett anslutningsrör används som består av två eller flera delar, måste den övre av delarna träs utanpå den undre delen. Anslut inte kåpans utloppsrör till luftkanaler i vilka varmluft cirkulerar, eller kanaler som används för att evakuera rök från apparater som drivs med annan typ av energi än elektrisk energi. För att förenkla handhavandet av apparaten ska antifettfiltret/-en tas ur innan monteringsmomenten påbörjas (Fig.7).

- Om apparaten ska monteras med utsugningversion ska hål för luftuttömning anordnas.
- Det rekommenderas att använda ett ventilationsrör med samma diameter som öppningen för luftutgången. Om ett reducerstycke används försämras utrustningens kapacitet och bullernivån ökas.

Montering av flätkåpan:

1. Lyft ut apparaten ur förpackningen och lossa de 2 skruvarna **A** för att skilja den övre delen från den nedre (Fig.2).
2. Placera hålstansen i taket och se till att pilen sitter i samma läge som apparatens styrpanel (Fig.3).
3. Gör 4 Ø8 hål i taket och skruva i 3 skruvar utan att vrida åt dem helt. Var noga med att inte sätta i skruven i det hål som markerats med ett **X** på hålstansen (skruvarna och expansionshålen måste anpassas till väggen).
4. Ta den övre delen av apparaten **B** (Fig.4) och sätt i den på de 3 skruvarna som inte är helt åtdragits i nivå med de 3 hålen. Vrid lite för att fästa (Fig.4). Skruva i den fjärde skruven **X** och dra åt de övriga 3 för att låsa fast den övre delen av apparaten **B** fullständigt.
5. Ta nu den nedre delen av teleskopstrukturen **C** och sätt på den övre **B** (Fig.5). Reglera till önskad höjd och jämför med indikerade höjder på (Fig.14).
6. Vrid åt de 8 bifogade skruvarna **G** (Fig.6).

Insugande version: fäst luftuttömningsröret **H** (bifogas inte) på kopplingsfogen **F** (Fig.8). Fäst slangen i hålet för luftuttömning, se (Fig.12).

Filterversion: vi tillhandahåller två olika satser, en med lådkolfilter (Fig.16) och en med kolfilter som kan återställas (rengöras) (Fig.17).

- Fäst luftuttömningsröret **H** (bifogas inte) på kopplingsfogen **F** (Fig.8).
- Om din produkt är försedd med en anslutningsfläns, ska monteringen göras enligt Fig.7 innan kåpan monteras på stommen. Ta fram anslutningsflänsen **F** och montera den på den övre delen av kåpans insugningsenhet med 2 skruvar **E** (Fig.7).
- Ta det övre rökröret och fäst på strukturen med de 2 skruvarna **A** (Fig.9). Sammanför det nedre rökröret med det övre och fäst noggrant med tejpen **L** (Fig.10A).
- Lossa de 2 skruvarna **O** (Fig.10A) högst 3 mm. Sätt i utsugningsenheten i apparaten och se till att skruvarna **O**, som lossades innan, hakar fast i hålen på den nedre apparatdelen, som visas på (Fig.10B). Vrid åt de 3 skruvarna **N** (bifogas) och dra åt de 2 skruvarna **O** (Fig.10B).
- Ta av tejpens **L** och placera det nedre rökröret ovanpå flätkåpan (Fig.11X).

- Sänk ned den övre skorstenen genom att utföra den omvända operationen som visas i Figur 9.
- Om din apparat är försedd med ett nedre rökrör som behöver fästas vid flätkåpan med skruvar, ska fettfiltren först plockas ur kåpan, det gör du genom att vrida på handtagen (Fig.15).
- Om det är nödvändigt, fäst den nedre skorstenskåpan på kåpan med skruvarna **P** (Fig.11Y) inifrån kåpan. Sätt sedan tillbaka filtren på plats.
- Koppla den flexibla slangen till luftavskiljare **M** och vrid åt skruven **I** enligt anvisning i (Fig.13), de aktiva kolfiltren måste sättas in på utsugningsenhten inne i flätkåpan (Fig.16).

Användning och Underhåll

- Det rekommenderas att starta utrustningen innan någon typ av livsmedel tillagas. Vi rekommenderar att du låter apparaten gå i 15 minuter efter att matlagningen avslutats, så att matoset helt sugts ut. Kåpan ska underhållas regelbundet och på ett korrekt sätt för att fungera på bästa sätt. Detta gäller i synnerhet avfettningfiltret och filtret med aktivt kol.
- **Avfettningfiltret** har till uppgift att stoppa fettpartiklarna som finns i luften. Detta filter sätts igen efter en viss tid, beroende på hur mycket utrustningen används.
- För att undvika risk för brand är det nödvändigt att tvätta avfettningfiltret för hand med flytande neutralt icke-polerande diskmedel eller i diskmaskin på låg temperatur och med kort program minst en gång varannan månad.
- Efter några tvättar kan filtren ändra färg lite. Detta ger inte rätt till reklamation för eventuell ersättning av dem.
- **De aktiva kolfiltren** används för att rena luften som återcirkuleras till rummet och har som funktion att mildra de otrevliga lukter som genereras av matlagning.
- Engångskolfiltren bör bytas ut minst var 4:e månad. Det aktiva kolets mätnad beror på hur mycket apparaten har använts, på typen av kök samt på hur ofta avfettningfiltret rengörs.
- De återanvändbara aktivt kolfiltrena bör diskas för hand med neutralt icke-polerande diskmedel, eller i diskmaskin med en högsta temperatur på 65° C (tvättprogrammet måste göras utan annan disk). Ta bort överflödigt vatten utan att skada filtret, ta bort plastdelarna och torka den lilla dynan i ugnen i minst 15 minuter vid en temperatur på max 100° C. För att behålla det återanvändbara aktiva kolfiltrets effektiva funktion ska denna handling upprepas varannan månad. Dessa måste bytas ut minst vart tredje år eller när den lilla dynan är skadad.
- ***Innan du sätter tillbaka avfettningfiltret och de återanvändbara aktiva kolfiltren är det viktigt att dessa har torkat ordentligt.***
- Rengöra kåpan regelbundet både på insidan och utsidan med en trasa fuktad med denaturerad sprit eller milt flytande rengöringsmedel som inte slipar.

- Belysningen är avsedd att endast vara tänd under tillagningen och inte för att lysa upp rummet i allmänhet under en längre tid. Om belysningen är tänd under en längre tid förkortas lampornas livslängd betydligt.
- Om apparaten är försedd med innerbelysning kan denna användas som allmän rumsbelysning under längre tid.

Viktigt! Att ignorera anvisningarna om rengöring av kåpan samt om byte och rengöring av filtren medför brandrisk. Det rekommenderas därför att man följer dessa instruktioner

- **Byta halogenlampor (Fig.18):** För att byta ut de dikroiska lamporna, koppla från lamporna genom att lossa dem från lamphållaren med en liten platt skruvmejsel eller ett liknande verktyg. **OBSERVERA!** Var försiktig så att inte kåpan repas när detta moment utförs. Byt ut mot lampor av samma typ.
- **Byta halogenlampor (Fig.19):** För att byta halogenlamporna B, bänd upp glaset C i springorna. Byt ut mot lampor av samma typ. OBS! Ta inte i lampan med bara händer.
- **Byte av LED-lamporna (Fig.20):** Om din apparat är försedd med LED-lampor är det nödvändigt att kontakta en specialiserad tekniker när de behöver bytas ut.
- Manöverfunktioner lysande (Fig.21) beskrivs symbolerna här nedan:
 - **A**= knapp för BELYSNING
 - **B**= knapp OFF
 - **C**= knapp FÖRSTA HASTIGHET
 - **D**= knapp ANDRA HASTIGHET
 - **E** = knapp TREDJE HASTIGHET
 - **F** = TIMER FÖR AUTOMATISK AVSTÄNGNING EFTER 15 minuter (*)

Om din apparat är försedd med funktionen **INTENSIVLÄGE** aktiverar du funktionen från den TREDJE hastigheten genom att hålla knappen **E** intryckt i ungefär 2 sekunder. Funktionen förblir aktiv i ungefär 6 minuter och därefter återgår fläkten till tidigare vald hastighet. Lysdioden blinkar när funktionen är aktiv. För att avbryta funktionen innan det har gått 6 minuter, tryck in knappen **E** igen. På vissa modeller går det att aktivera funktionen även med den första och den andra hastigheten.

Tryck på knapp **F** i 2 sekunder (när fläkten är avstängd) för att sätta igång funktionen "clean air". Genom denna funktion sätts fläktmotorn igång i 10 minuter varje timme på hastighet ett. Omedelbart efter att ha aktiverat denna funktion, sätts motorn igång på hastighet ett under 10 minuter, medan knapp **F** och knapp **C** samtidigt blinkar. Därefter släcks motorn och lysdiod **F** förblir tänd med fast ljus ända tills motorn efter ytterligare 50 minuter startar igen på hastighet ett och lysdioderna **F** och **C** börjar blinka igen i 10 minuter osv.

Genom att trycka på vilken knapp som helst förutom ljusknapparna återgår fläkten till normal drift (t.ex. om du trycker på knappen **D** avaktiveras funktionen "clean air". och motorn ställs in på hastighet 2. Om du trycker på knappen **B** avaktiveras funktionen)

(*) Funktionen "**TIMER FÖR AUTOMATISK AVSTÄNGNING**" fördröjer avstängningen av klpan, som fortsätter att fungera i 15 minuter med samma arbetshastighet som vid påslagningen av denna funktion.

- **Orena fettfilter/aktivt kolfilter:**

- När knappen A blinkar med ett intervall på 2 sek. ska fettfiltren rengöras.
- När knappen A blinkar med en frekvens av 0,5 sek. bör de aktiva kolfiltren rengöras eller bytas beroende på typen av filter. När det rena filtret har satts tillbaka, ska det elektroniska minnet nollställas genom att trycka på knapp **A** i cirka **5 sek.** tills varningslampan slutar att blinka.

- **Manöverfunktioner mekaniska (Fig.22)** beskrivs symbolerna här nedan:

- **A** = Knapp för BELYSNING
- **B** = Knapp OFF
- **C** = Knapp FÖRSTA HASTIGHET
- **D** = Knapp ANDRA HASTIGHET
- **E** = Knapp TREDJE HASTIGHET
- **G** = Kontrollampa MOTORN I FUNKTION

- **Manöverfunktioner (Fig.23): ANMÄRKNING:** med detta kommando kan du även styra enheten med en fjärrkontroll, som kan begäras som tillbehör.

- **Knapp A** = Slår på/av huven. Apparaten slås på vid 1:a hastighetsnivån.
- **Knapp B** = Sänker hastigheten på motorn.
- **Display C** = Anger den valda motorns hastighet och aktiverar timer/hastighet intensiv/signaleringsfilter.
- **Knapp D** = Ökar motorns hastighet. Genom att trycka på knappen för den 4:e hastighetsnivån, införs den intensiva funktionen under 6 minuter, därefter återgår apparaten till sin driftshastighet vid tiden för aktivering. Under denna funktion blinkar nummer 4 på displayen.
- För att aktivera funktionen innan de 6 minuterna, tryck på knappen B.
- **Viktigt!** Vissa modeller arbetar upp till den 3:e hastighetsnivån, därför tillhandahålls inte den intensiva funktionen.
- **Knapp E** = Med varje hastighetsnivå inställd 1-2-3 (exklusive hast. Intensiv 4), genom att trycka på knappen aktiveras funktionen Timer. När funktionen Timer är aktiv på displayen, måste den inställda hastigheten blinka under aktiveringen av timern. Efter 15 minuter, vid slutet av räkningen, stängs huven av (motor och eventuellt tända lampor). Om den intensiva hastigheten är i funktion, kan Timern inte aktiveras. -Om man vill inaktivera funktionen innan de 15 minuterna, tryck på knappen **E**.
- **Knapp F** = Slår på/av lamporna.

- **Mättning filter antifett/kol aktiv:**

- Efter **30 driftstimmar** när displayen **C** blinkar och alternerar driftshastigheten med bokstaven F (ex. 2 och F), vilket innebär att man måste rengöra antifett filtren.
- Efter **120 driftstimmar** när displayen **C** blinkar och alternerar driftshastigheten med bokstaven **C/F** (ex. 2 och **C/F**), vilket innebär att man måste rengöra eller byta ut i **kolfiltren**.
- När det rena filtret har återplacerats, måste man återställa det elektroniska minnet med huven påslagen, genom att trycka på knappen **B** i ungefär **3 sekunder**. När tiden passerat visas bokstaven **E** på displayen (bekräftelse på genomförd återställning), och huven stängs av.

Tillverkaren fransäger sig allt ansvar för eventuella skador som orsakats p.g.g att ovanstående isinstruktioner inte respekterats.