

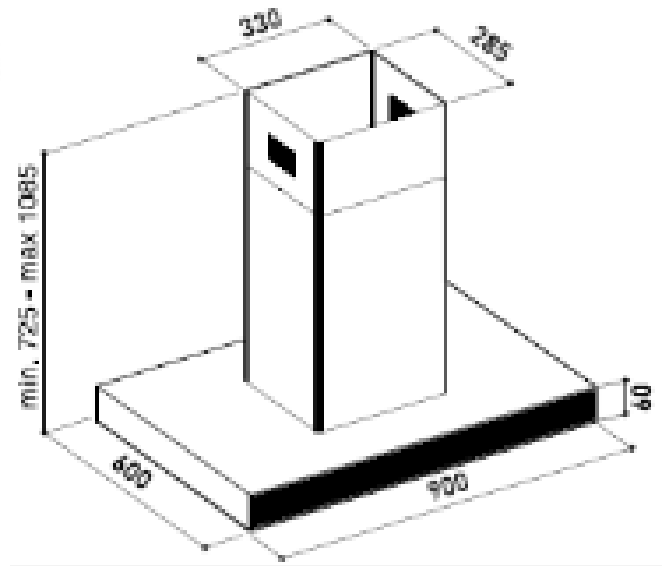
Tovenco

Barolo II frihängd



Specifikation

Höjd:	72,5-109,5 cm
Bredd:	90 cm
Djup:	60 cm
Material, färg:	Rostfri/glas
Belysning:	LED 4x1 W
Typ:	Frihängande modell



Teknisk data

Material	Rostfri/glas
Elanslutning	230V skyddsjordad
Energiklass	C
Luftmängd	Högsta Normalläge 503 m ³ /h Intensivläge 608 m ³ /h3 hastigheter +Intensivläge (1-3, 223 – 503 m ³ /h samt Intensiv 608 m ³ /h)
	Återgår från intensivläge till normalläge efter 10 min
Ljudeffekt	Min/Max 44/65 dB(A) Högsta normalläge 61dB(A)
Belysning	4x1 W – 3000°K Belysningseffektivitetsklass F
Fettfilter	Metallfilter
Manöverpanel:	Glas Touch
Hastigheter:	3 + Intensiv
Eftergångstimer	15 min
Periodisk Ventilation	10 min/h
Kanalslutning:	Ø 150 mm / 125 mm
Backspjäll, kallrasskydd:	Ingår som standard
Kolfilter:	KF II rektangulär