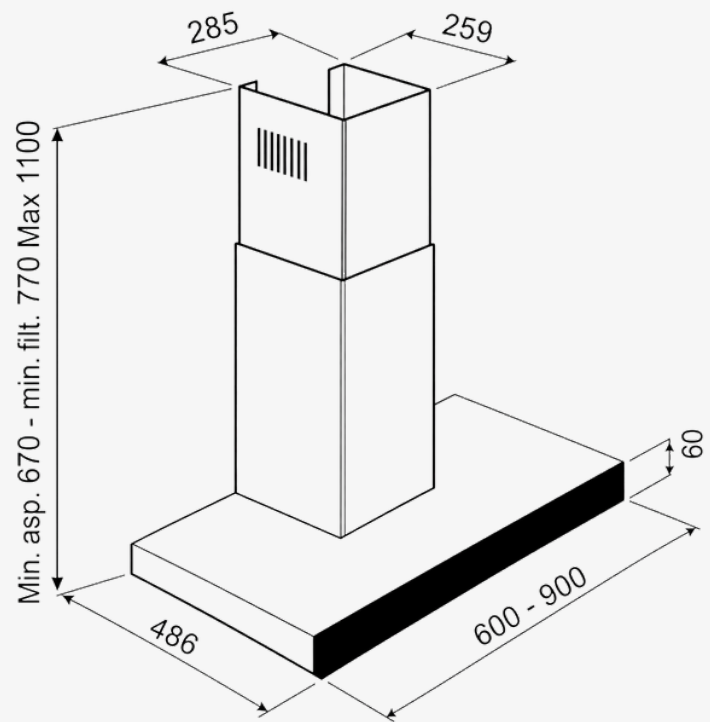


Barolo II är en stilren vagghängd köksfläkt med svart glasfront och rostfri stomme som skapar ett modernt uttryck i köket. Den rena rektangulära formen passar lika bra i minimalistiska som klassiska miljöer. Med touchpanel, tyst motor, LED-belysning och tre hastigheter + intensivläge erbjuder den både användarvänlighet och effektiv ventilation. Kan användas med kolfilter.



|                          |  |
|--------------------------|--|
| Höjd                     | 670 - 1100 mm  |
| Bredd                    | 600 - 900 mm   |
| Djup                     | 486 mm   |
| Montagetyp               | Vaggmodell   |
| Material/Färg            | Rostfri med svart glasfront  |
| Luftmängd                | Högsta Normalläge 503 m <sup>3</sup> /h, Intensivläge 608 m <sup>3</sup> /h, 3 hastigheter +Intensivläge (1-3, 223 – 503 m <sup>3</sup> /h samt Intensiv 608 m <sup>3</sup> /h) Återgår från intensivläge till normalläge efter 10 min |
| Energiklass              | C  |
| Elanslutning             | 230V skyddsjordad  |
| Ljudeffekt               | Min/Max 46/68 dB(A) Högsta normalläge 61dB(A)  |
| Belysning                | 4x1 W – 3000°K Belysningseffektivitetsklass F  |
| Fettfilter               | Aluminiumfilter  |
| Manöverpanel             | Glas Touch   |
| Hastigheter              | 3 + Intensiv   |
| Eftergångstimer          | 15 min   |
| Periodisk ventilation    | 10 min/h   |
| Kanalanslutning          | Ø 150 mm / 125 mm  |
| Backspjäll, Kallrasskydd | Ingår som standard   |
| Kolfilter                | KF II rektangulär  |