

Diagrammen visar tryckfall över filterbank i anslutande kanal.

Trycket uppmätt 0,6 m från filterbanken.

Den högra begränsningslinjen gäller för helt öppet spjäll och den vänstra för en spjällöppning på 50 mm.

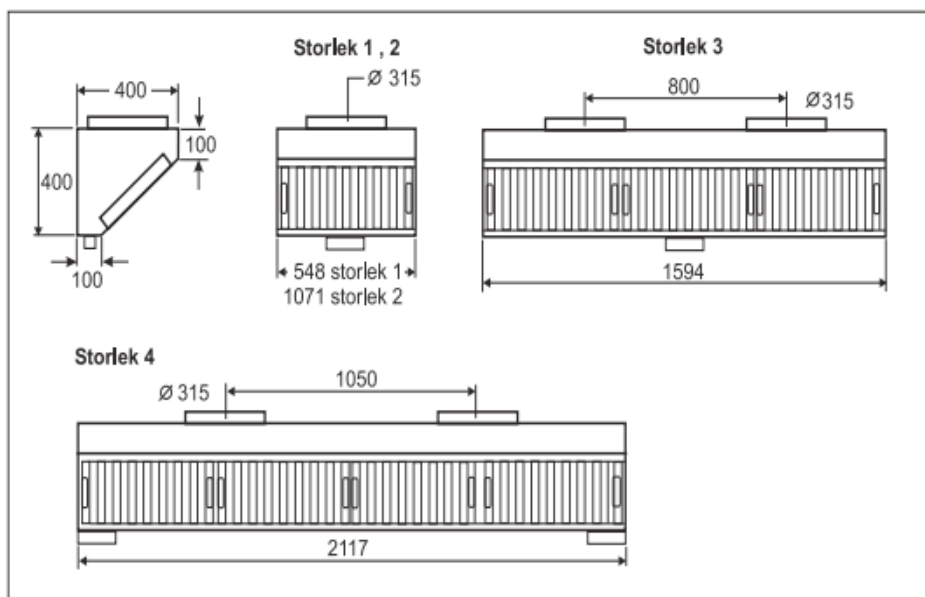
Angiven ljudtrycksnivå dB(A) gäller för efterklangsfältet i ett rum med 10 m² absorptionsarea.

Ljudeffektnivå dB korrektionsfaktor

Frekvens	63	125	250	500	1000	2000	4000	8000
Öppet spjäll	+3	+6	+3	+2	0	-8	-19	-25
Strypt spjäll	+2	+11	+4	+1	-2	-5	-10	-18

Måttuppgifter

Väggfilterbank FBV



Centrumfilterbank FBC

