

Tovenco

Projekteringsanvisningar

Vi presenterar här ett sätt att beräkna luftflödena i storkök

Beräkna luftflödena så här:

Gå in i tabellen nedan och plocka ut aktuell köksutrustning. Om du inte finner rätt apparat, välj en liknande apparat med samma funktion och gå efter det värdet.

Luftflödet beräknas enligt $q = P \times q_a$

där P är inkopplad effekt för apparat i kW

q_a är luftflöde i l/s för resp. apparat

Det totala luftflödet erhålles genom summering av de delluftflödena.

Apparat	El	Gas	Apparat	El	Gas
Kokgryta	10	12	Klämgrill	32	
Kokgryta*)	13-15	17-25	Salamander	32	
Vattenbad värmeri	10	10	Fritös	28	35
Kokskåp med ånga	10	10	Konvektionsugn	10	10
Kokeri	8	8	Kombiugn	10	10
Pastakokare	8	10	Pizzaugn	10	10
Spis	32	35	Kebab	20	
Elspis halogen	25		Bakugn	10	10
Elspis induktion	25		Mikrovågsugn	3	
Stekbord med lock	30	33	Kaffemaskin	3	
Stekhäll	30	33			
Stekskåp	10				
Pommes Fritesvärmare	20				
			Diskmaskin 1-tanks med huv	15	
			Tunnelmaskin utan återvinning	15	
			Tunnelmaskin med återvinning	10	

Är köksuppställningen inte helt klar?
Vilka apparater är det i det aktuella köket?

Vi presenterar här ett sätt att beräkna luftflödena i storkök.

På sidan 2 finner du en uppställning av de vanligaste köksapparaterna för olika anläggningar.

*) Gäller kök med mycket kokning t.ex. skolkök och sjukhuskök

Glöm inte användningsfaktorn

Tabellen ovan anger hela den installerade effekten i kW.

Det inträffar sällan att all köksutrustning är igång samtidigt, därför brukar man använda en speciell användningsfaktor. Användningsfaktorn varierar mellan olika typer av kök. Ju mindre kök med kraftiga köksapparater, desto högre användningsfaktor.

Användningsfaktorn kan variera mellan 0,65-1,3

Om kåpan betjänar endast en köksapparat är användningsfaktorn minst 0,1.

Vid skolor och institutioner med mycket kokning bör användningsfaktorn vara minst 1,0

Exempel		p (kW)	q (l/s)	Användnings- faktor	Total (l/s)
Ett kök med följande utrustning:					
Fritös	40 x 60	8	28	0,9	179
Stekbord	87 x 70	10	30	0,9	240
Kokgryta	50 liter	15	10	1,0	150
Kombiugn	85 x 80	34	8	0,8	245
Summa					814

Här är de vanligaste apparaterna i storkök

För en VVS-konsult kan det vara svårt att veta vilka apparater, som förekommer i köken.

Man vet kanske bara att det rör sig om t.ex. ett äldreboende eller en skola. I sådana fall kan vår tabell här nedan vara till god hjälp. Vi har valt ut de vanligaste apparaterna i storkök av olika slag. Effekterna är hämtade ur kataloger från Electrolux Professional, men motsvarande effekter finns också hos andra fabrikat. Måtten är i cm.

Förskola 2-3 avdelningar

Apparat	Storlek	kW
Spis runda plattor	60 x 60	8
Stekhäll	40 x 60	5
Kokeri	40 x 62	4
Konvektionsugn	40 x 60	6
Diskmaskin m.huv	65 x 70	10

Sjukhus

Apparat	Storlek	kW
Spis fyrkantiga pl.	80 x 80	12
Stekbord(3 st)	98 x 70	11
Kokeri	120 x 62	13
Kokgryta(2 st)	50 liter	15
Kokgryta	100 liter	23
Kokgryta	200 liter	38
Kokgryta	300 liter	50
Kombiugn 8 bleck	85 x 80	17
Kombiugn 16 bleck	85 x 80	34
Diskmaskin, tunnel	352 x 80	47

Personalkök

Apparat	Storlek	kW
Fritös	40 x 60	8
Stekbord	87 x 70	10
Kokeri	120 x 62	13
Kokgryta	80 liter	12
Kokgryta	100 liter	23
Kombiugn 8 bleck	85 x 80	17
Diskmaskin m.huv	65 x 70	10

Förskola 4 - 6 avdelningar (upp till 200 port)

Apparat	Storlek	kW
Spis fyrkantiga pl.	80 x 80	12
Stekbord	67 x 55	6
Kokeri	80 x 62	9
Kokgryta	50 liter	15
Kombiugn 8 bleck	85 x 80	17
Diskmaskin m.huv	65 x 70	10

Äldreboende

Apparat	Storlek	kW
Spis fyrkantiga pl.	80 x 80	12
Stekbord	87 x 70	10
Kokeri	80 x 62	9
Kokgryta	50 liter	15
Kokgryta	100 liter	23
Kombiugn 8 bleck	85 x 80	17
Diskmaskin m.huv	65 x 70	10

Större restaurang

Apparat	Storlek	kW
Spis hel häll	100 x 90	16
Gasspis 2 brännare	35 x 70	7
Stekhäll	80 x 60	9
Fritös	70 x 70	19
Grillhäll	70 x 70	12
Stekbord	98 x 70	11
Kokeri	80 x 62	9
Pastakokeri	70 x 70	12
Vattenbad	80 x 80	3
Kombiugn 8 bleck	85 x 75	17
Kombiugn 16 bleck	85 x 80	34
Diskmaskin, tunnel	220x 80	33

Skola 200 - 500 portioner

Apparat	Storlek	kW
Spis fyrkantiga pl.	80 x 80	12
Stekbord	96 x 64	6
Stekbord	170 x 64	14
Kokeri	120 x 62	13
Kokgryta	50 liter	15
Kokgryta	100 liter	23
Kombiugn 16 bleck	85 x 80	34
Diskmaskin, tunnel	220 x 80	33

Gatukök

Apparat	Storlek	kW
Spis runda plattor	40 x 60	5
Stekhäll	60 x 60	6
Fritös	60 x 60	16
Värmeri	40 x 62	1
Konvektionsugn	40 x 60	6
Kebabgrill	42 x 50	6
Klämgrill	32 x 25	2
Diskmaskin med lucka	60 x 60	7

Mindre restaurang

Apparat	Storlek	kW
Spis fyrkantiga pl.	80 x 80	12
Stekhäll	60 x 60	6
Fritös	40 x 60	8
Stekbord	67 x 55	6
Grillhäll	40 x 62	9
Kokeri	80 x 62	9
Kokgryta	50 liter	15
Kombiugn 8 bleck	85 x 75	17
Diskmaskin m.huv	65 x 70	10

Skola över 500 portioner

Apparat	Storlek	kW
Spis fyrkantiga pl.	80 x 80	12
Stekbord	98 x 70	11
Stekbord	170 x 70	14
Kokeri	80 x 62	9
Kokgryta	100 liter	23
Kokgryta	200 liter	38
Kokgryta	300 liter	50
Kombiugn 8 bleck	85 x 80	17
Kombiugn 16 bleck	85 x 80	34
Diskmaskin, tunnel	262 x 80	33

Pizzeria

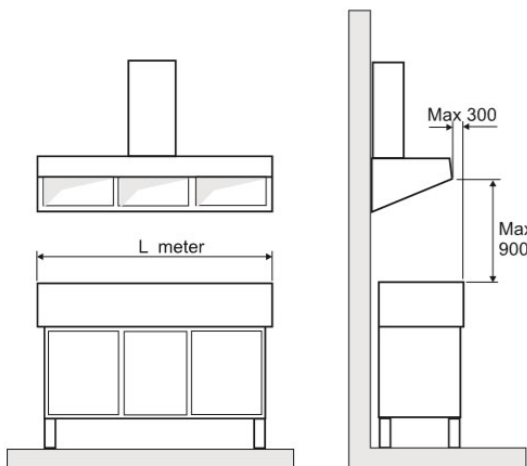
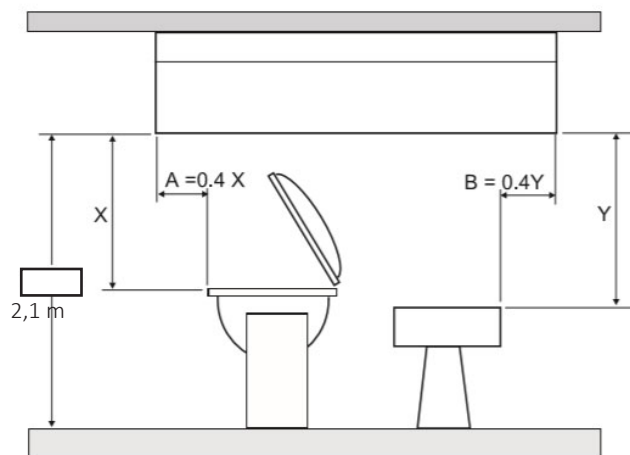
Apparat	Storlek	kW
Spis fyrkantiga pl.	80 x 80	12
Stekhäll	60 x 60	6
Fritös	40 x 60	8
Pizzaugn	120 x 100	15
Kebabgrill	42 x 50	6
Diskmaskin m.huv	65 x 70	10

Kökskåpens överhäng

En köskåpa över köksutrustning skall ha ett visst överhäng som garanterar att den förorenade luften inte kommer utanför kåpan.

Det vanligaste felet med dåligt fungerande storköksventilation är att kåpan är för liten.

Reglerna för kåpens överhäng bör därför följas för att erhålla en god funktion.



Kåpor placerade mot vägg

Dessa kåpor är ofta avsedda för en liten spisyta med en liten, lågt placerad kåpa s,k back barutrustning.

Om höjden över spisytan är max 900 mm och indraget max 300 mm gäller:

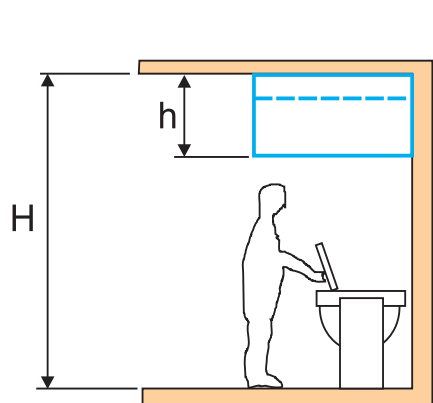
Tumregel för back bar: Luftflöde $q = L \times 300$ lit/s

På vår hemsida www.tovenco.se kan du hitta formulär för beräkning av luftflöden

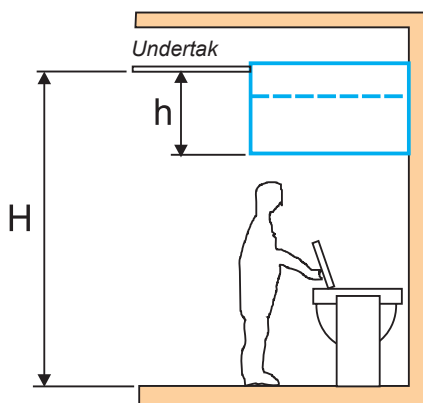
Montage höjd

Minsta rekommenderade montage höjd är 2,1 över färdigt golv.

Kåpan kan vara olika utformad beroende på om den hängs direkt mot tak eller mot ett nedsänkt undertak.



Kökskåpan monterad direkt mot tak



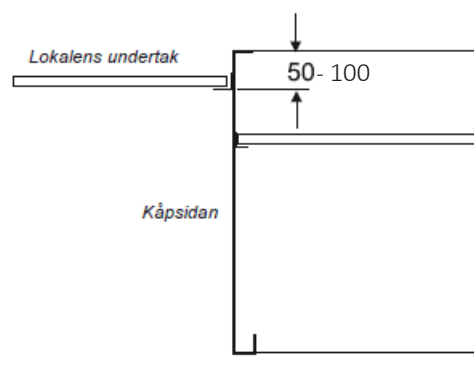
Kökskåpa i lokal med undertak.

Passar ett ventilationstak bättre?

Vi har också andra lösningar för storköksventilation t.ex ventilationstak komplett med frånluft, styrluft, tilluft och belysning.

Tag hänsyn till undertaksmontaget

Om det finns möjlighet är det en fördel om kåpan kan utföras ca 50 - 100 mm högre än undertaket i lokalen. Detta underlättar montaget av undertaket i lokalen genom att profiler för uppläggning kan fästas i kåpans sida.



Vi förbehåller oss rätten till konstruktionsändringar utan föregående meddelanden