

MONTERING

KÖKSFLÄKTAR



Tovenco Rondo TES

Tovenco AB
Vinnarsjövägen 9-11
818 45 Hedesunda

Tel: +46 (0)291-10750
Mail: info@tovenco.se
www.tovenco.se

-
- | | |
|--------------|-----------------------|
| 1 | Säkerhetsföreskrifter |
| 2 | Kåpa |
| 3 - 8 | Montering |
| 9 | Underhåll |
-



Denna monteringsanvisning skall förvaras tillsammans med flätkåpan för framtida bruk. Tillse att monteringsanvisningen bifogas om apparaten säljs eller överlåtes till annan part för att säkerställa att den nya användaren har korrekt information om varningar och anvisningar. Dessa har lämnats för din och andras säkerhet. Läs dem noggrant innan ni installerar och använder köksfläkten.

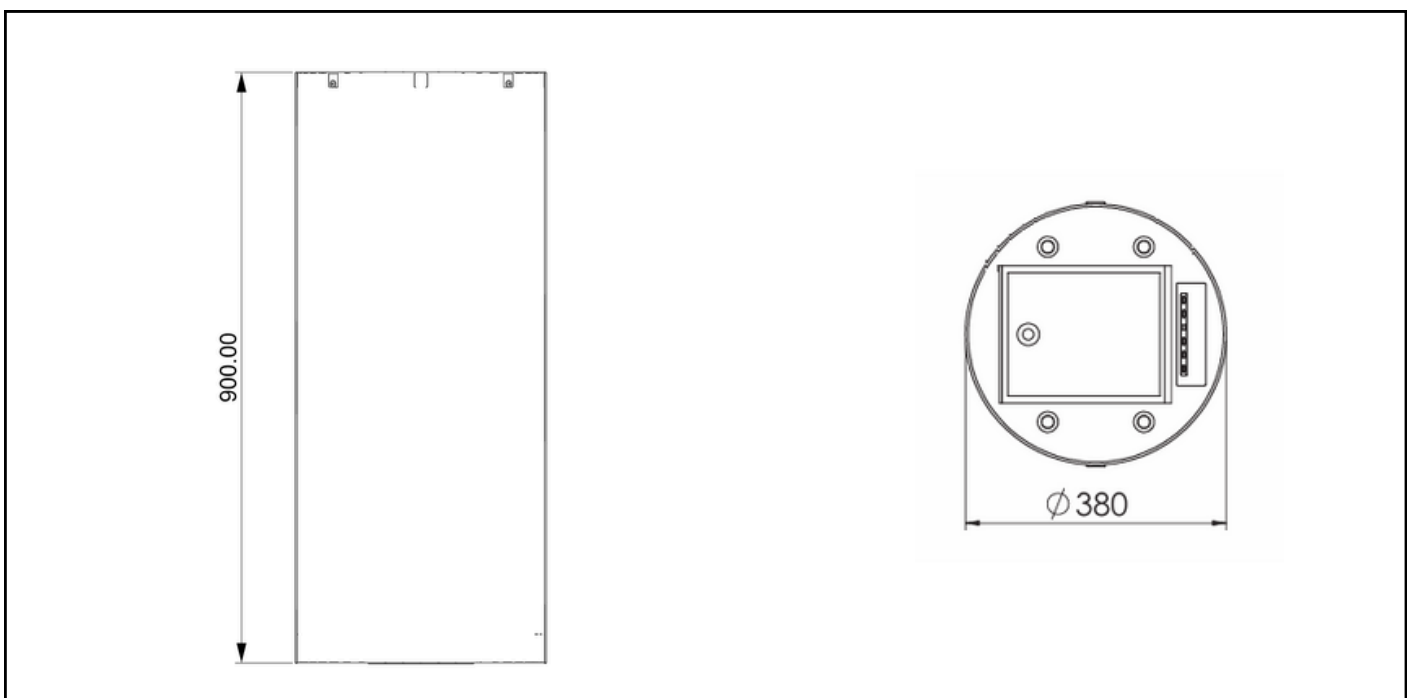
Fläkten skall installeras enligt bipackad monteringsanvisning och efter gällande föreskrifter. Apparaten skall anslutas till jordat uttag alternativt via fast installation av behörig elektriker. Det jordade uttaget skall vara anslutet via egen säkring. I händelse av fel eller om reparation krävs på apparaten, kontakta återförsäljaren för åtgärd. All reparation eller service skall utföras av Tovenco angivet serviceföretag. Läs hela monteringsanvisningen innan eventuella åtgärder på flätkåpan. Vid service och underhåll skall strömmen till fläkten brytas.

Produkten är inte avsedd att användas av barn eller oförmögna personer, utan uppsikt av en vuxen. Denna produkt är anpassad för frånluftsdrift (evakuering av luft utomhus) alternativt recirkulationsdrift (kolfilterdrift) där luften återförs till köket. Flätkåpan får endast användas för evakuering av inomhusluft i privata hushåll och endast anslutas till godkänd imkanal avsedd för köksventilationen.

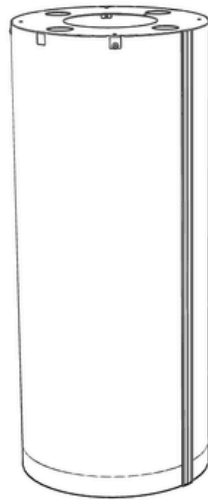
Flambera aldrig direkt under fläkten och tillse att direkta lågor från gasspis aldrig når fläktens fettfilter. Vid fritering skall matlagningen hållas under konstant uppsikt för att förhindra att oljan tar eld. Vid samtidig användning av eldstad, braskamin eller liknande skall tilluften dimensioneras i enlighet med gällande föreskrifter (Boverket).



Mått
Takhängd fläkt.



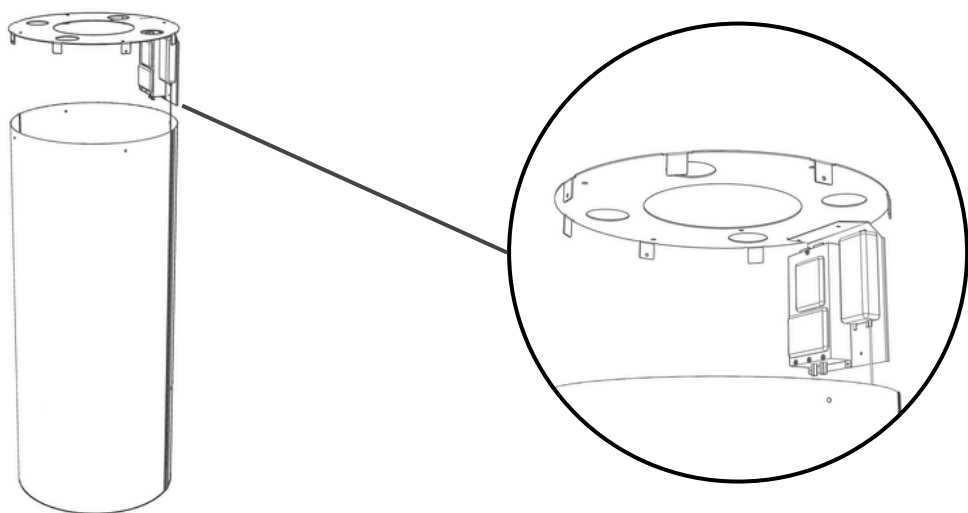
1



1. Förberedelse

Packa upp kåpan ur kartongen. Kontrollera alla ingående delar och dess skick. Om du upptäcker transportskador, anmäl detta omgående till speditören. Observera att anmälningar som görs senare än 7 dagar efter mottagandet inte godkänns som transportskada.

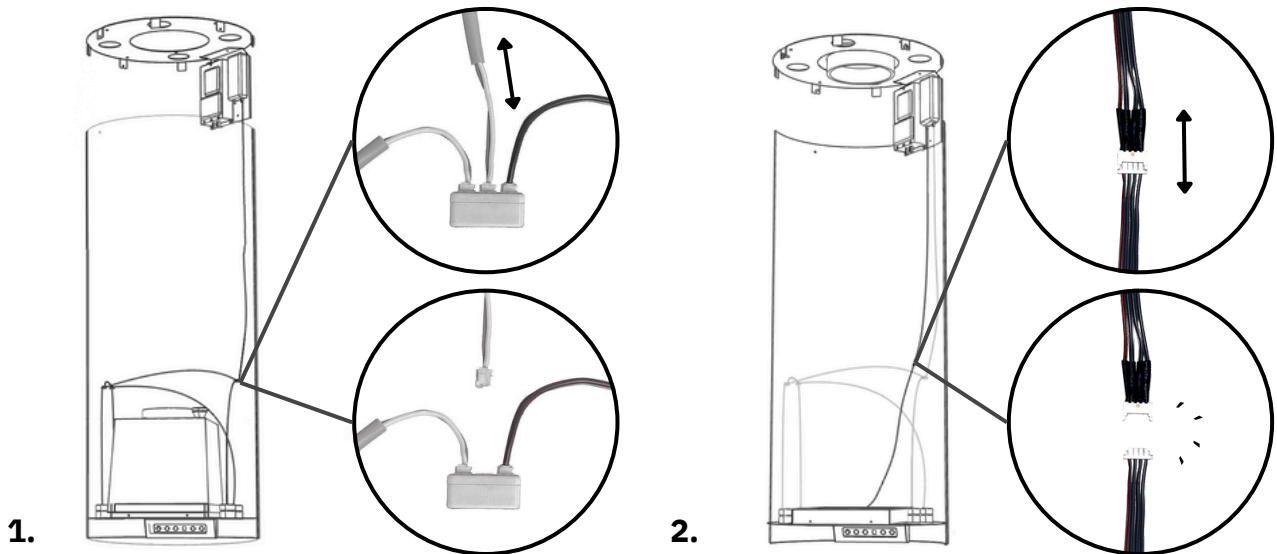
2



2. Lossa takfäste

Plocka bort takfästet från kåpan. Observera att elektroniklådan är fäst i takfästet och att sladdar är ikopplade, se steg 3.

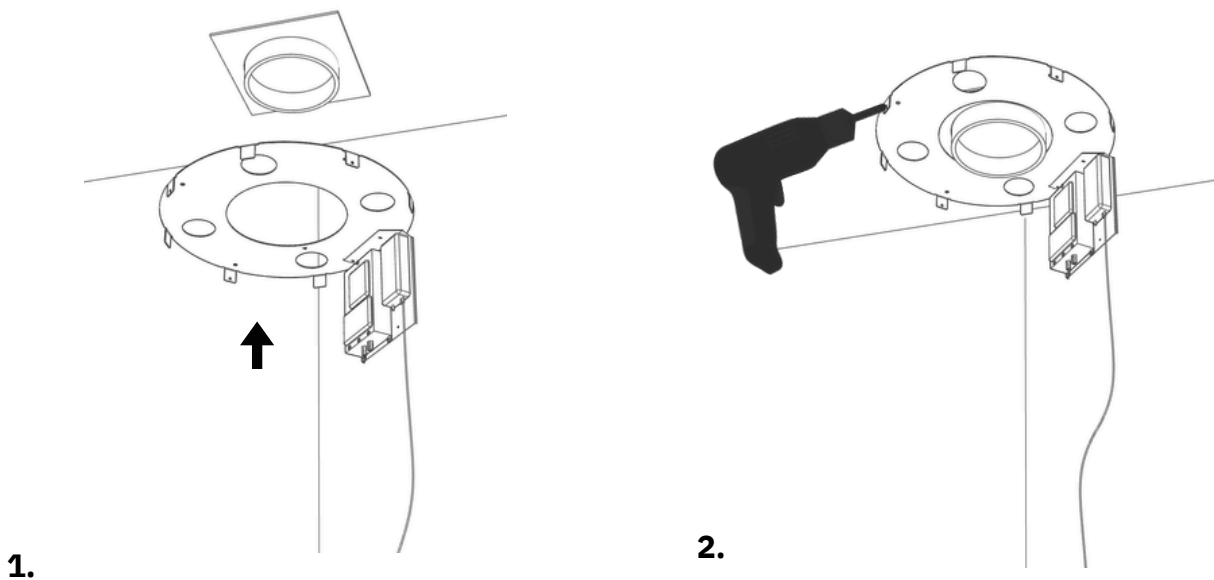
3



3. Koppla ur kablar

För att kunna lossa kåpan behöver du koppla ur den mellersta belysningsladdan som går från elektroniklådan till skarven som leder till lamporna i botten på kåpan (1.). Det går också en svart flatkabel från elektroniklådan till touchpanelen, dra ur denna (2.).

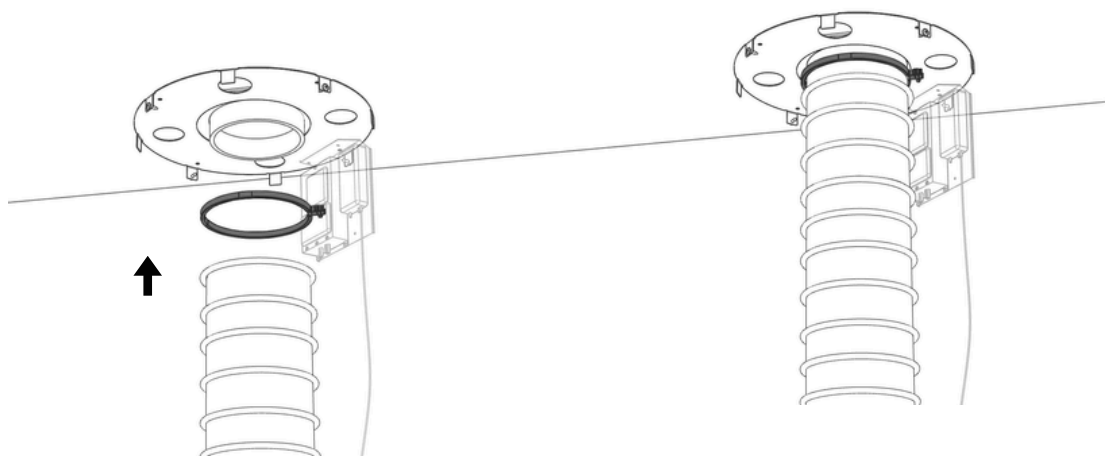
4



4. Montering av takfäste

Lägg undan kåpan och för därefter takfästet mot stosen i taket och placera fästet centrerat (1.). Montera sedan fast takfästet i taket (2.).

5



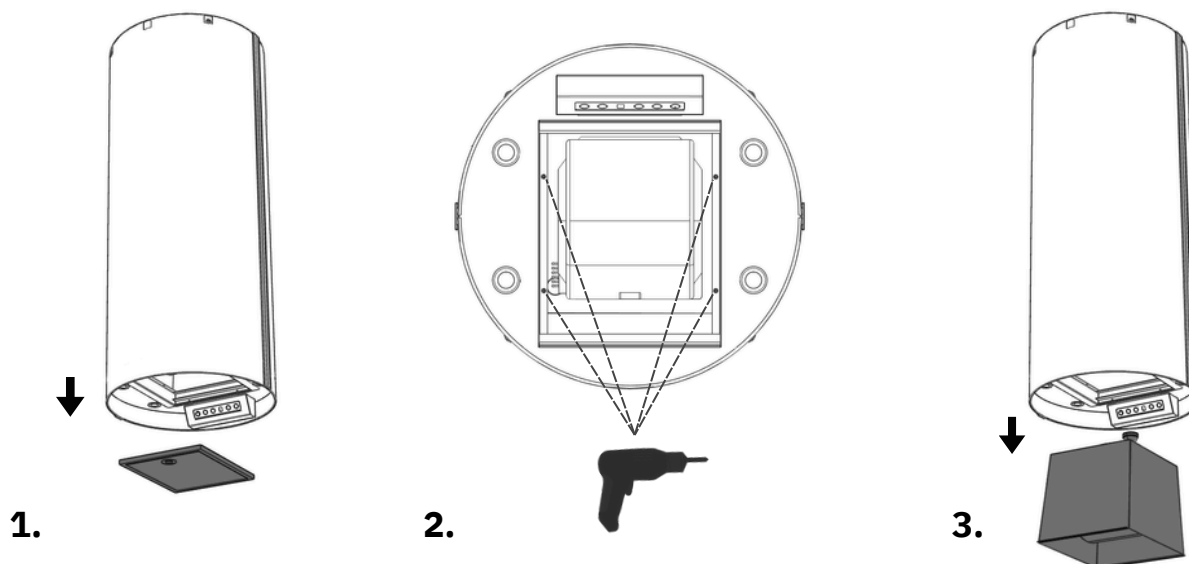
1.

2.

5. Anslutning av slang till stosplåt i tak

När fästet är monterat för slangen upp mot taket. Trä slangen på stosplåten och fäst i stosplåten i taket med en slangklämma. OBS! Se till att slangen är ordentligt sträckt!

6



1.

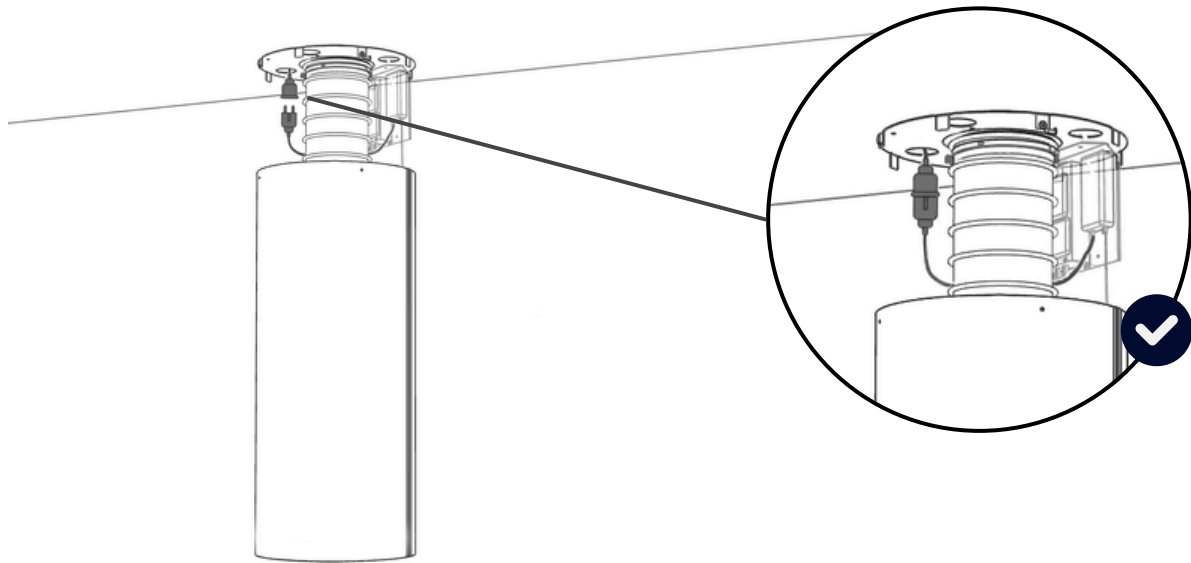
2.

3.

6. Filter och filterlåda

Plocka upp kåpan igen. Ta därefter bort fettfilterna (1.) skruva loss filterlådan (2.) och lossa filterlådan (3.)

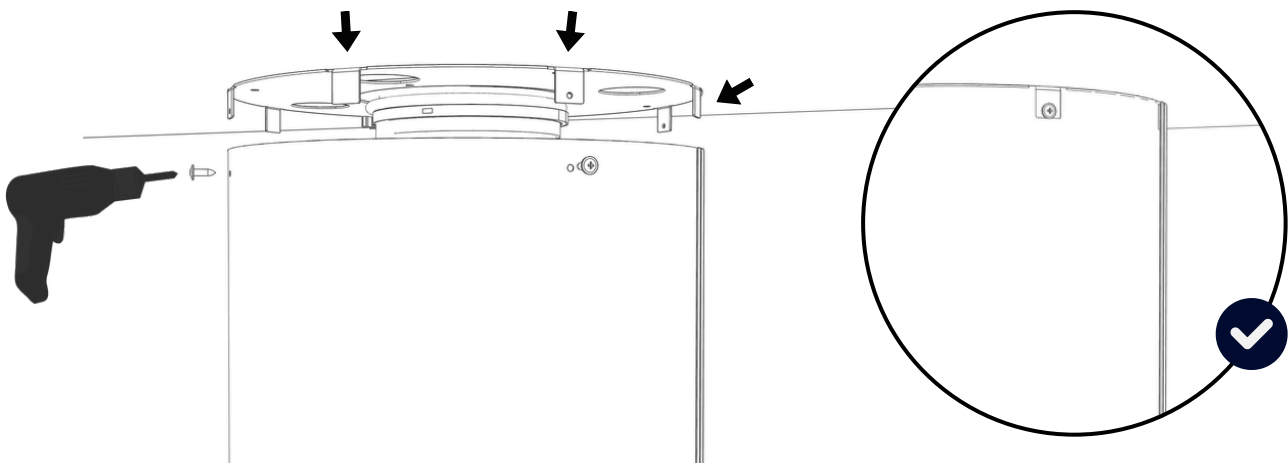
7



7. Anslutning av el

Lyft upp kåpan och för den mot takfästet. OBS! Beroende på hur elen är kopplad i ditt hushåll kan detta steg variera. Anslut strömkabeln från filterlådan på kåpan till det avsedda eluttaget.

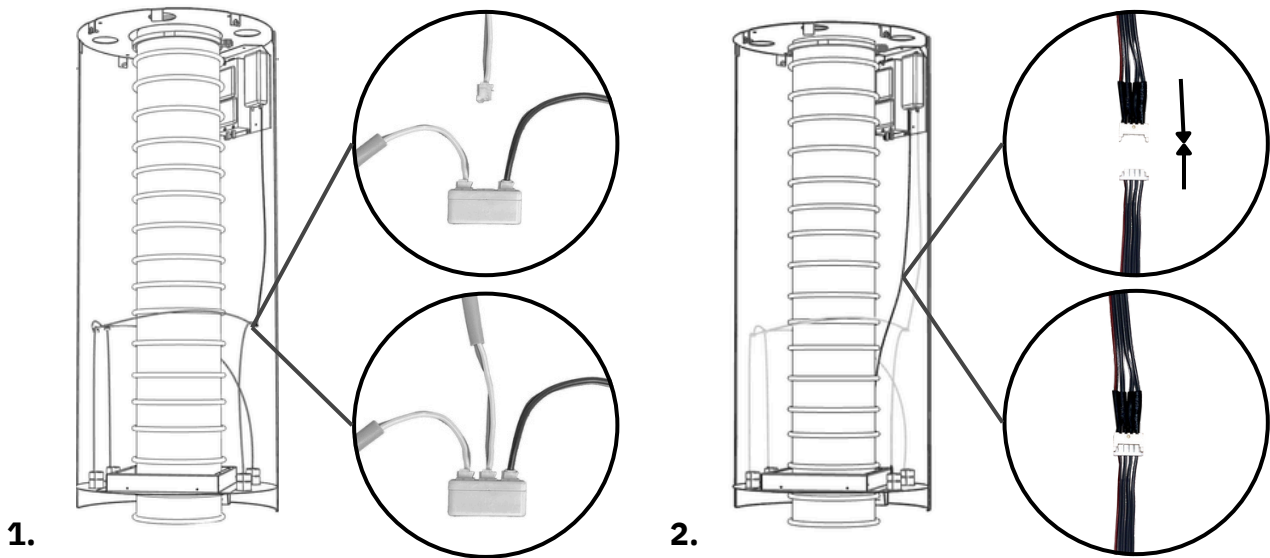
8



8. Montering av kåpa i takfäste

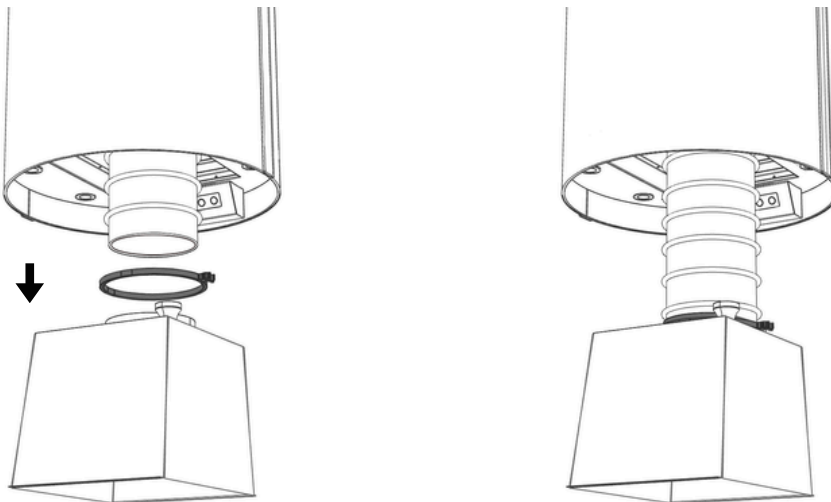
När elen är ansluten, montera kåpan i takfästet. Se till att alla flikarna på takfästet är innanför fläktens ytterkant. Skruva därefter i skruvarna så att kåpan fästs i takfästet.

9

**9. Anslutning av belysningsladd**

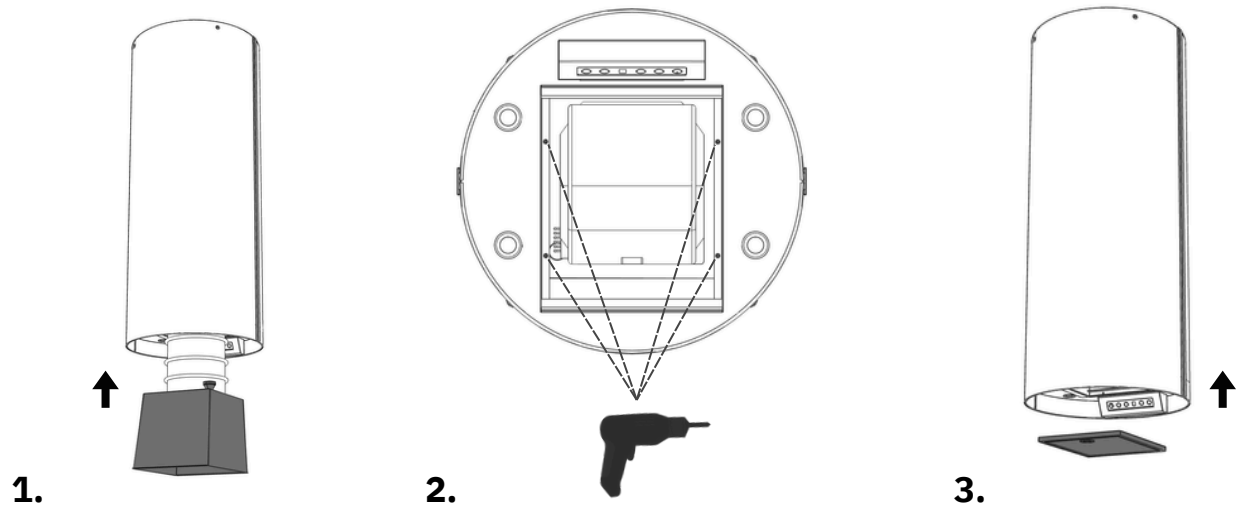
Efter att kåpan är monterad, anslut belysningsladden från elektroniklådan i takfästet till skarven som kopplar samman alla lampor i botten på kåpan (1.), koppla sedan ihop de svarta flatkablarna som ger ström till touchpanelen (2.).

10

**10. Anslutning av slang till filterlådan**

Plocka därefter upp filterlådan. Trä slangen, som är fäst i stosplåten från taket, genom kåpan ner till filterlådan. Kontrollera att sladdarna som är kopplade till kåpans belysning ligger korrekt runt slangen och inte sträcks eller kläms. Trä sedan slangen över stosen på filterlådan och fäst med en slangklämma. OBS! Dra inte åt slangklämman för hårt, då det kan orsaka deformation av kallrasskyddet.

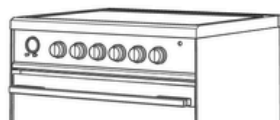
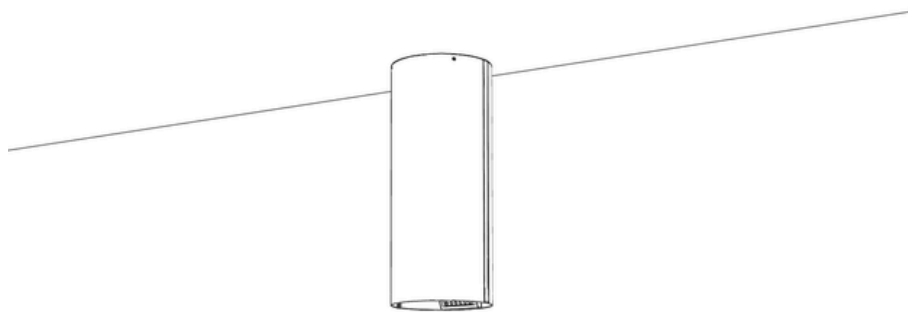
11



11. Montering av filter och filterlåda

Sätt därefter tillbaka filterlådan och skruva fast den. Kontrollera att sladdarna i kåpan ligger korrekt utan att sträckas eller klämmas. Försök även hålla slangen så sträckt som möjligt.

12



12. Monterad fläkt

Din köksfläkt är nu monterad och klar att användas!

Underhåll

Spiskåpan torkas av med en mjuk trasa fuktad med mildt diskmedel. Filtret bör rengöras två gånger i månaden vid normal användning. Ta loss filtret och blötlägg det i en blandning av vatten och diskmedel, och spola sedan av det noggrant. Filtret kan även diskas i diskmaskin. En gång per år bör spiskåpan rengöras invändigt; torka insidan med en fuktig trasa och diskmedel för att hålla den ren och i gott skick. För bästa resultat, använd Superfoam Kitchen, rengöring för bl.a rostfritt stål, tillgängligt på tovenco.se.



SUPERFOAM KITCHEN (500 ml)

Fantastisk på rostfritt!

Löser kaffefläckar, matrester, fett, olja m.m.

Suverän på glas och speglar, utan regnbågseffekter.

Superfoam är Green World och NSF klassad A1 =

Högsta klassificeringen för användning inom livsmedelsproduktion.



Tovenco

Tovenco AB
Vinnarsjövägen 9-11
818 45 Hedesunda

Tel: +46 (0)291-10750
Mail: info@tovenco.se
www.tovenco.se