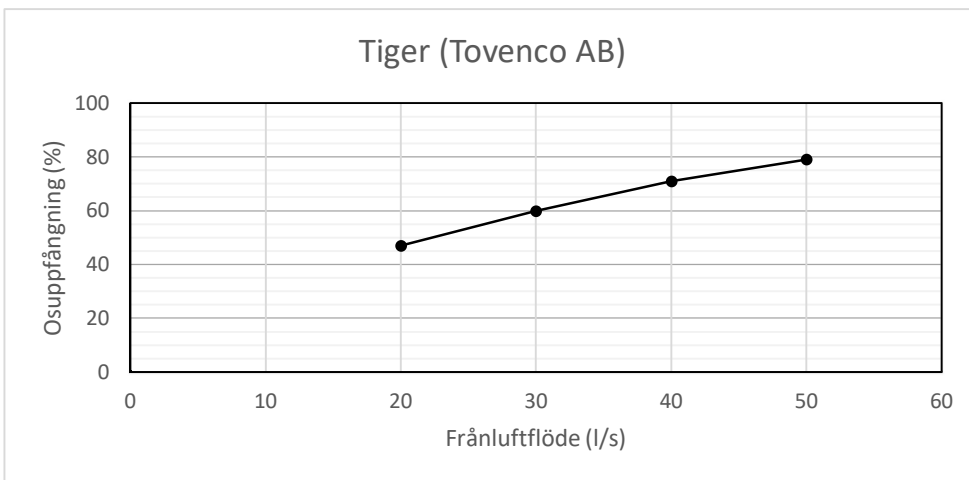
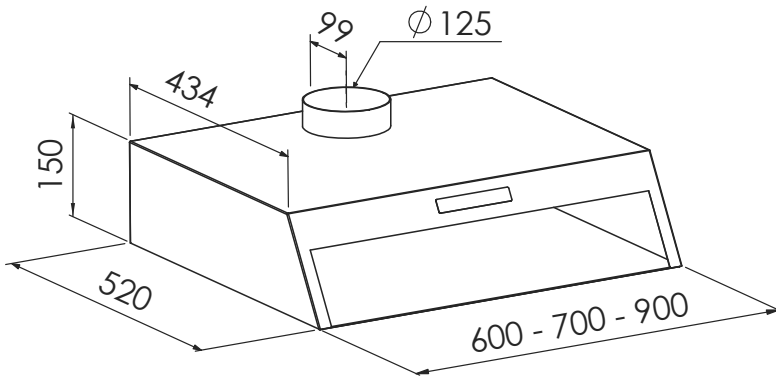


Produktblad Tiger

Kåpan testad hos:



TESTAD ENLIGT STANDARD: EN 13141-3 : 2017

Teknisk data

Material:	Borstad rostfri plåt, EN1-4301 Zinkplåt vid lackerad
Elanslutning:	230V skyddsjordad, 1,2m kabel med jordad stickpropp
Spjällfunktion:	Timerstyrt Spjäll
Belysning:	Dimbar LED
Ljuskälla:	2 x 1,6W LED, dimbar, soft start/close
Färgtemperatur:	3000° K (Kelvin)
Lux:	Medel 440 Lux
Reläutgång TDS:	Slutande kontakt
Fettfilter:	10 mm stickade metallfilter (kan maskindiskas)
Manöverpanel:	Touchpanel
Reläutgång TDS:	Slutande kontakt