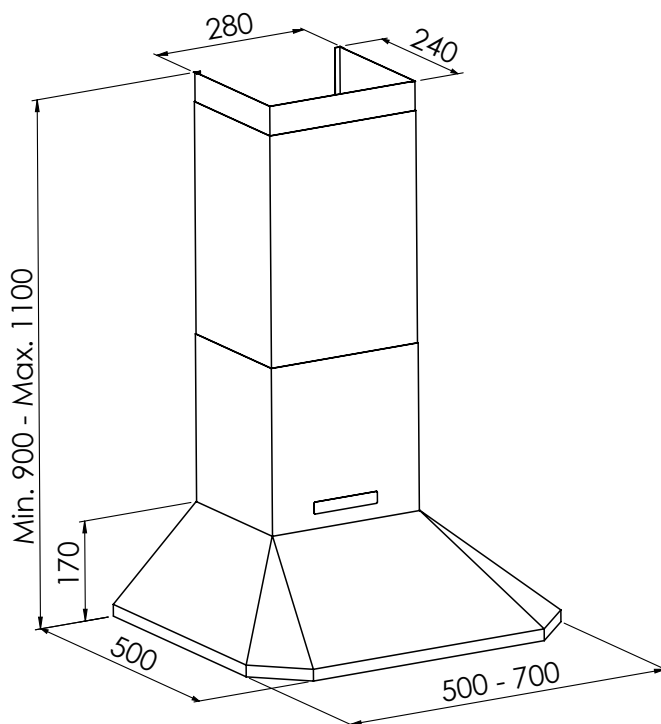
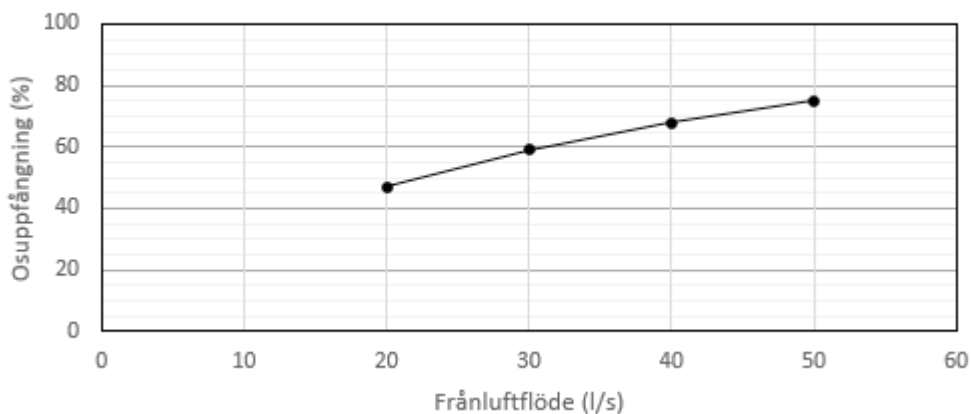


## Produktblad Smart brutna hörn

Kåpan testad hos:



Smart (Tovenco AB)



TESTAD ENLIGT STANDARD: EN 13141-3 : 2017

## Teknisk data

<b>Material:</b>	<b>Borstad rostfri plåt, EN1-4301 Zinkplåt vid lackerad</b>
<b>Elanslutning:</b>	<b>230V skyddsjordad, 1,2m kabel med jordad stickpropp</b>
<b>Spjällfunktion:</b>	<b>Timerstyrt Spjäll</b>
<b>Belysning:</b>	<b>Dimbar LED</b>
<b>Ljuskälla:</b>	<b>2 x 1,6W LED, dimbar, soft start/close</b>
<b>Färgtemperatur:</b>	<b>3000° K (Kelvin)</b>
<b>Lux:</b>	<b>Medel 2st LED 300 Lux</b>
<b>Reläutgång TDS:</b>	<b>Slutande kontakt</b>
<b>Fettfilter:</b>	<b>10 mm stickade metallfilter (kan maskindiskas)</b>
<b>Manöverpanel:</b>	<b>Touchpanel</b>
<b>Reläutgång TDS:</b>	<b>Slutande kontakt</b>
<b>Kanalanslutning TDS:</b>	<b>Ø 125 mm</b>