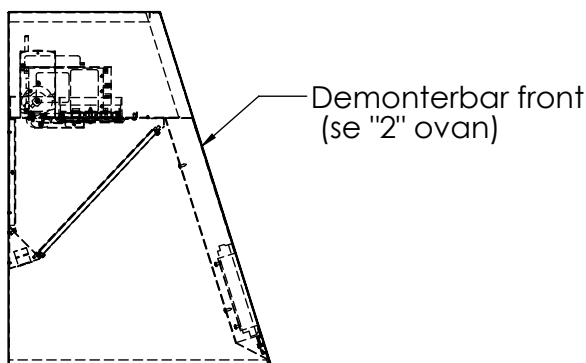


Monteringsanvisning

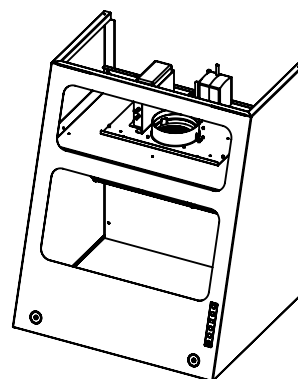
(Funktion)

1. Packa upp kåpan ur kartongen och kontrollera ingående delar. Eventuella transportskador anmäles omgående till speditören.
(Anmälan senare än 7 dagar efter mottagande godkänns inte som transportskada)
2. Montera ur filter och demontera kåpfront (magnetfäste i underkant och flikar i ovankant).
3. Fäst upphängningsskruvar vid nyckelhål med fästdetaljer lämpade för materialet i väggen.
4. Häng upp kåpan i nyckelhålen,
(vid montage mot tak/överskåp; skjut upp) och fixera vid nedre fästpunkter.
5. Anslut slangatsen till kåpan.
OBS! Se till att slangatsen är sträckt (kåpas vid behov) !
6. Anslut till jordat eluttag.
7. Montera ev. dekorkanal (tillbehör) mellan kåpans överkant och kökstak.

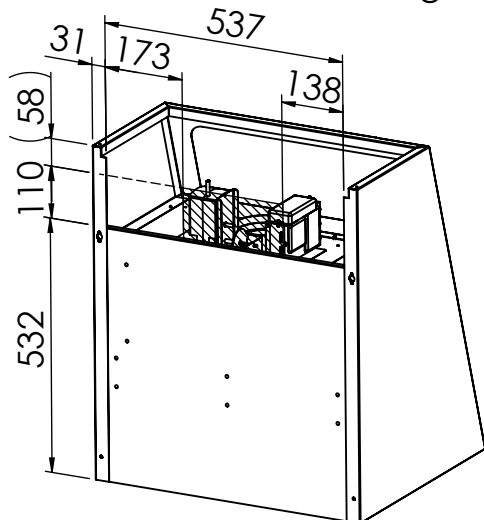
* Vi rekommenderar min. 450mm mellan elspis och underkant kåpa.
Vid gasspis rekommenderas min. 650mm.



Vy exkl. front



Plats för eluttag



Infästning, vägg

