

MONTERING

KÖKSFLÄKTAR



Tovenco Vintage

Tovenco AB
Vinnarsjövägen 9-11
818 45 Hedesunda

Tel: +46 (0)291-10750
Mail: info@tovenco.se
www.tovenco.se

1	Säkerhetsföreskrifter
2	Kåpa
3	Innehåll
4 - 11	Montering (utan kanaldel)
12	Underhåll
13 - 22	Montering (med kanaldel)
23	Underhåll



Denna monteringsanvisning skall förvaras tillsammans med flätkåpan för framtida bruk. Tillse att monteringsanvisningen bifogas om apparaten säljs eller överlåtes till annan part för att säkerställa att den nya användaren har korrekt information om varningar och anvisningar. Dessa har lämnats för din och andras säkerhet. Läs dem noggrant innan ni installerar och använder köksfläkten.

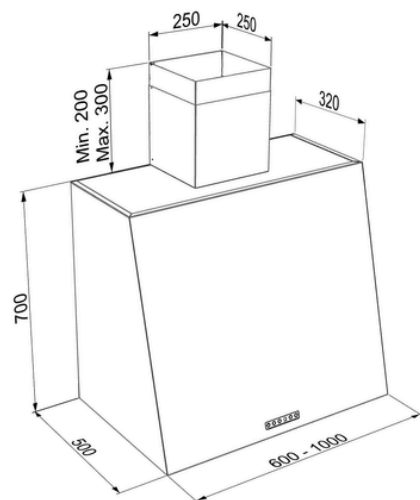
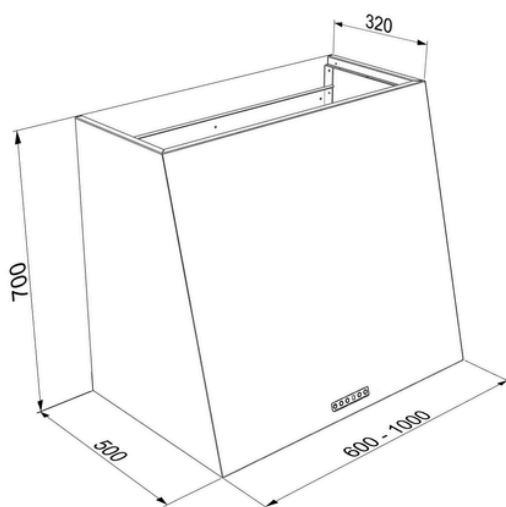
Fläkten skall installeras enligt bipackad monteringsanvisning och efter gällande föreskrifter. Apparaten skall anslutas till jordat uttag alternativt via fast installation av behörig elektriker. Det jordade uttaget skall vara anslutet via egen säkring. I händelse av fel eller om reparation krävs på apparaten, kontakta återförsäljaren för åtgärd. All reparation eller service skall utföras av Tovenco angivet serviceföretag. Läs hela monteringsanvisningen innan eventuella åtgärder på flätkåpan. Vid service och underhåll skall strömmen till fläkten brytas.

Produkten är inte avsedd att användas av barn eller oförmögna personer, utan uppsikt av en vuxen. Denna produkt är anpassad för frånluftsdrift (evakuering av luft utomhus) alternativt recirkulationsdrift (kolfilterdrift) där luften återförs till köket. Flätkåpan får endast användas för evakuering av inomhusluft i privata hushåll och endast anslutas till godkänd imkanal avsedd för köksventilationen.

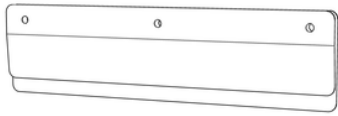
Flambera aldrig direkt under fläkten och tillse att direkta lågor från gasspis aldrig når fläktens fettfilter. Vid fritering skall matlagningen hållas under konstant uppsikt för att förhindra att oljan tar eld. Vid samtidig användning av eldstad, braskamin eller liknande skall tilluften dimensioneras i enlighet med gällande föreskrifter (Boverket).



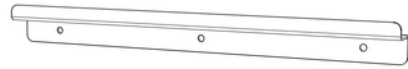
Mått Vägghängd fläkt.



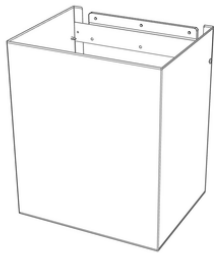
Kanaldel enligt skiss medlevereras vid förfrågan.



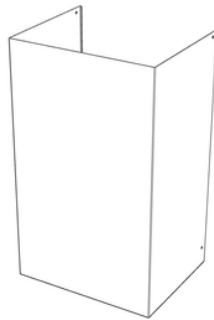
*(a) Klämslag



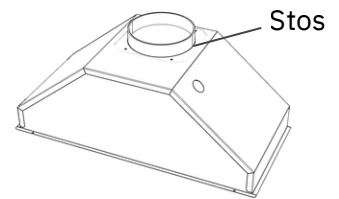
*(b) Z-stag



*(c) Övre kanaldel



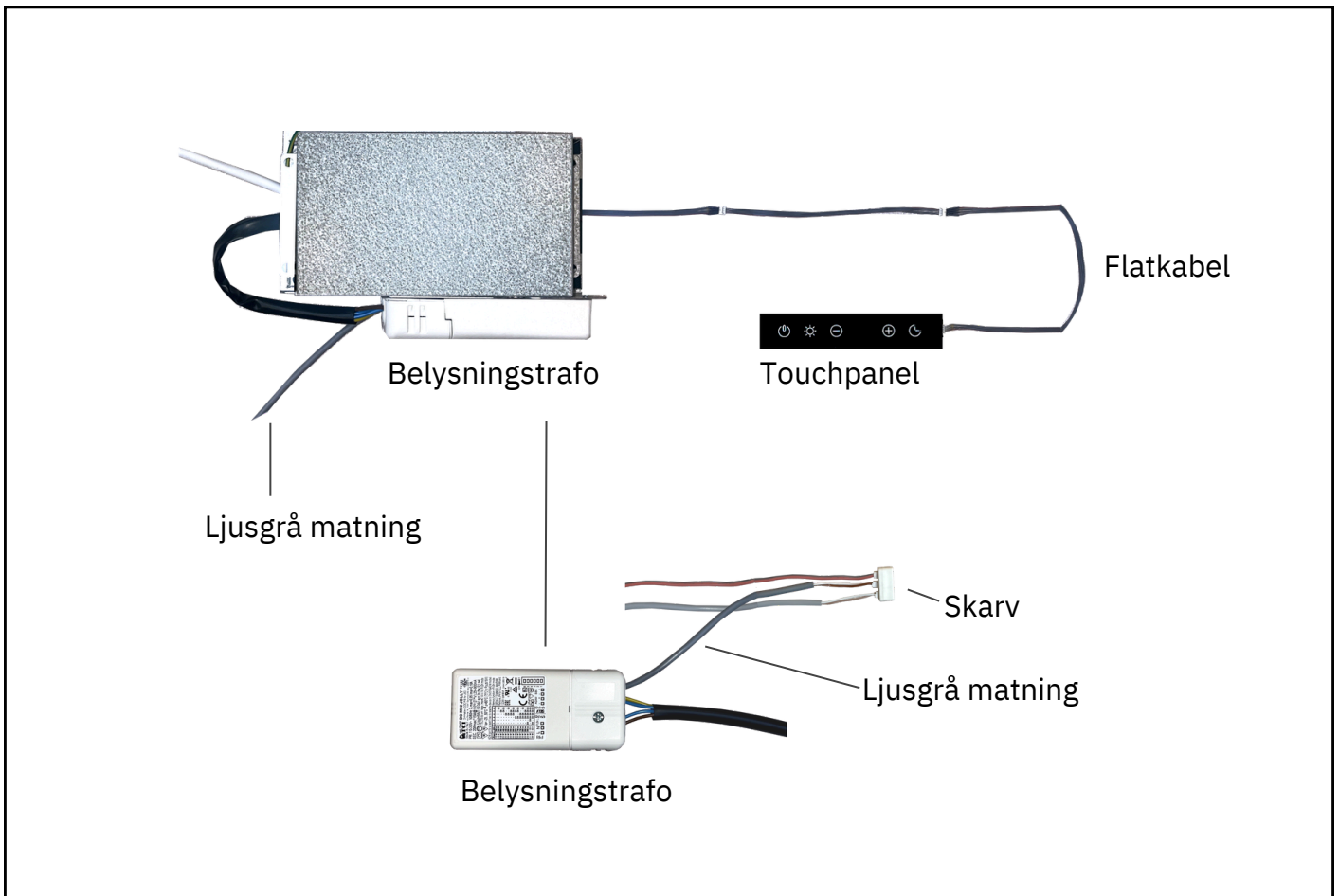
*(d) Nedre kanaldel



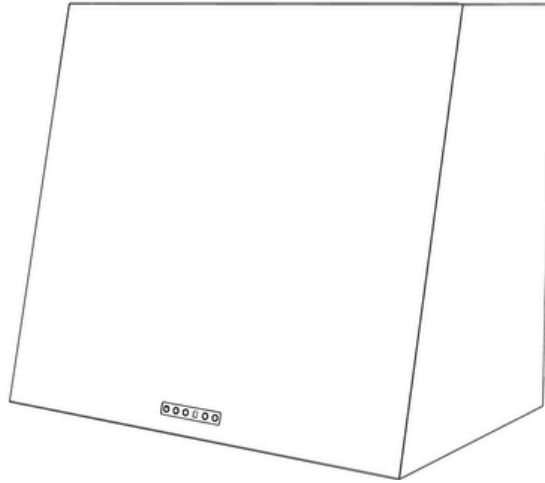
Filterlåda

*Delar för kåpa med kanaldel.

Elektroniklåda



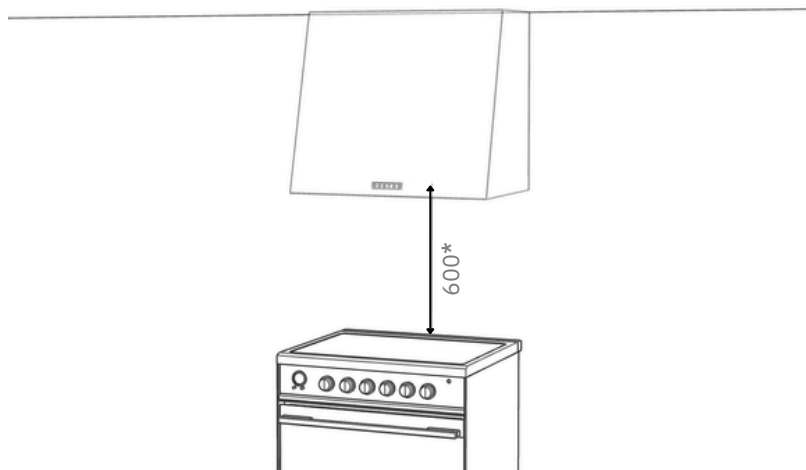
- 1** OBS! Denna montering är får kåpa utan kanaldel, för montering med kanaldel se sida 13.



1. Förberedelse

Packa upp kåpan ur kartongen. Kontrollera alla ingående delar och dess skick. Om du upptäcker transportskador, anmäl detta omgående till speditören. Observera att anmälningar som görs senare än 7 dagar efter mottagandet inte godkänns som transportskada.

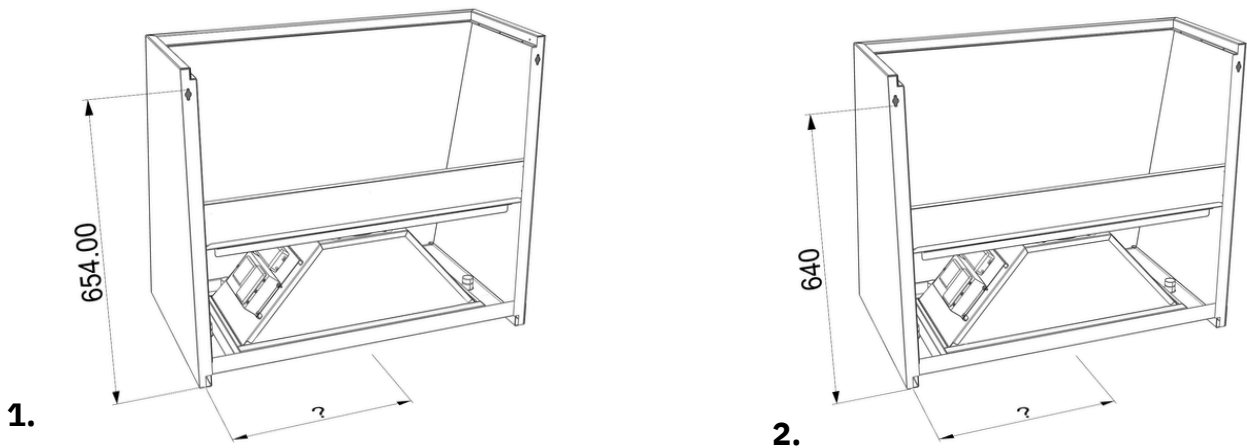
2



2. Mät upp avstånd

Det rekommenderade avståndet mellan elspis och kåpans underkant är 600 mm *(för gasspisar 700 mm). Mät upp avståndet som gäller för din spistyp från centrum av spisen och markera där din kåpas underkant är tänkt att vara.

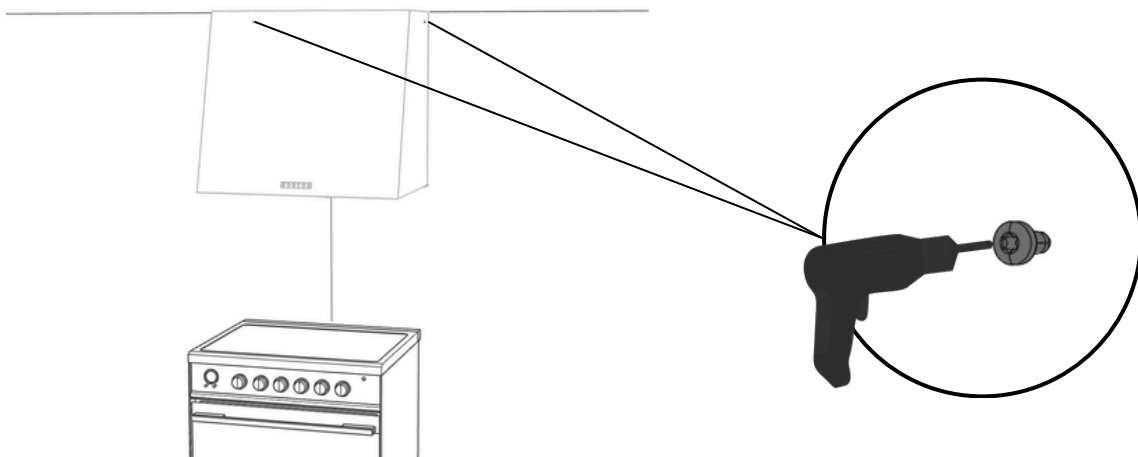
3



3. Markering av mått

Avståndet från kåpans underkant till nyckelhålen (x) är 654 mm. Beroende på din kåpas bredd kan avståndet från centrumlinjen till nyckelhålen variera. Mät kåpan från centrum ut till centrum på nyckelhålen för att få avståndet från centrumlinjen till där skruvarna ska sitta (Bilden visar kåpan bakifrån) (1.). Om kåpan ska monteras dikt an mot tak, så är avståndet istället 640 mm (2.). Överför måtten för skruvhålen på väggen.

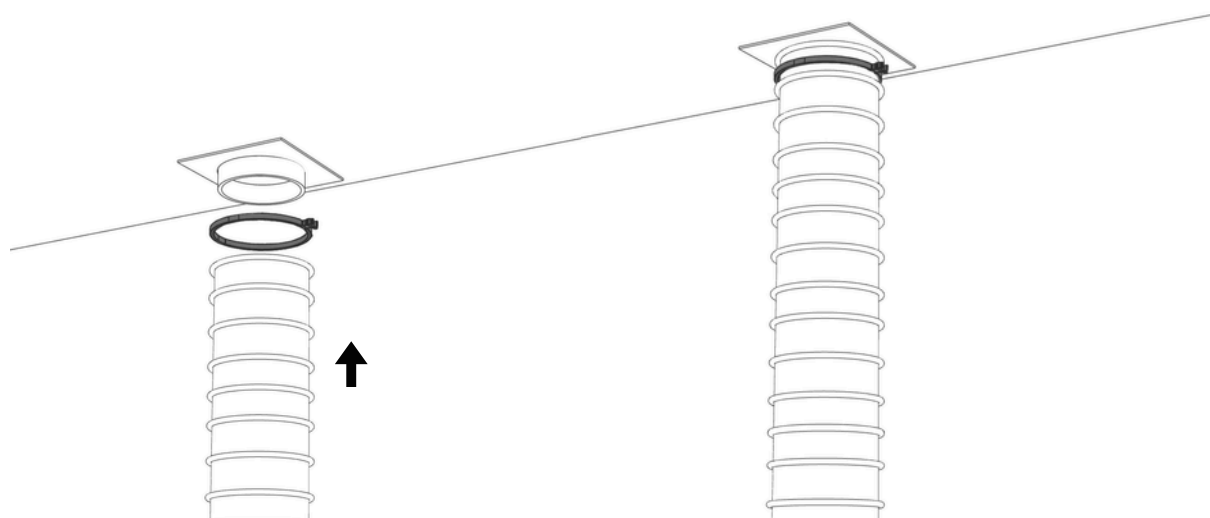
4



4. Montera skruvar

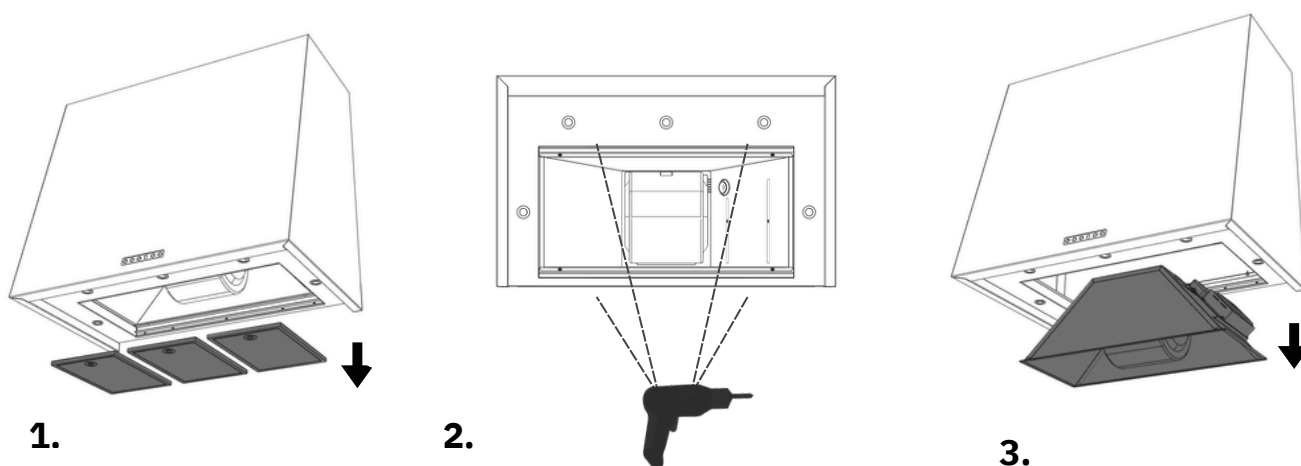
Skruva därefter monteringskruvarna på båda sidor vid markeringarna du gjort i väggen för din kåpa.

5

**5. Anslutning av slang till stosplåten**

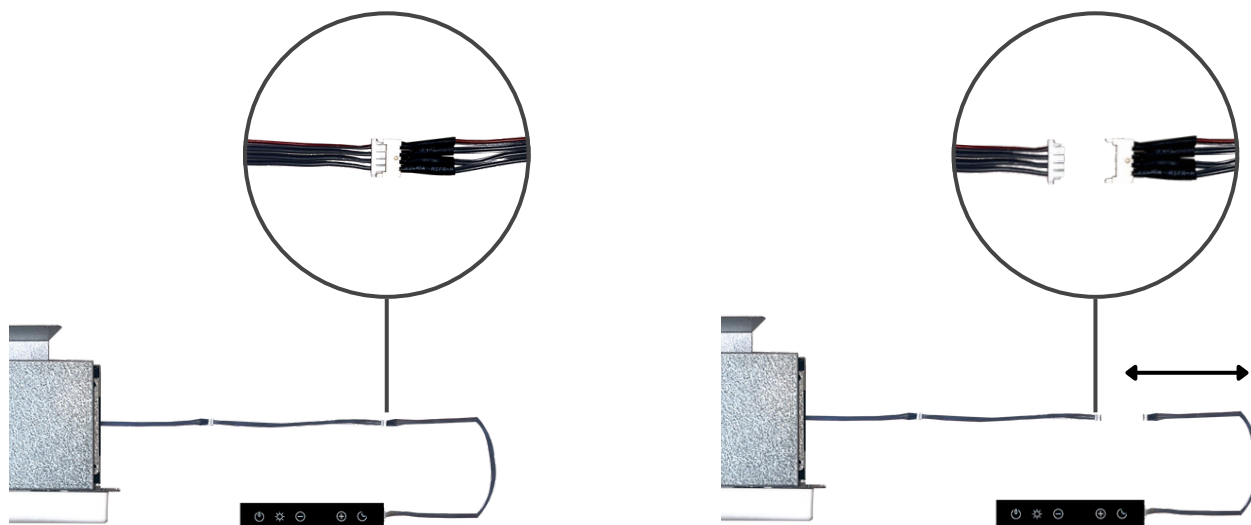
Trä slangen över stosplåten och fäst i stosplåten i taket med en slangklämma. OBS! Se till att slangen är ordentligt sträckt!

6

**6. Filter**

Plocka upp kåpan. Ta därefter bort fettfilterna (1.) skruva loss filterlådan (2.) och lossa filterlådan (3.) Filterlådan är kopplad till kåpan med sladdar, se steg 7 och 8.

7



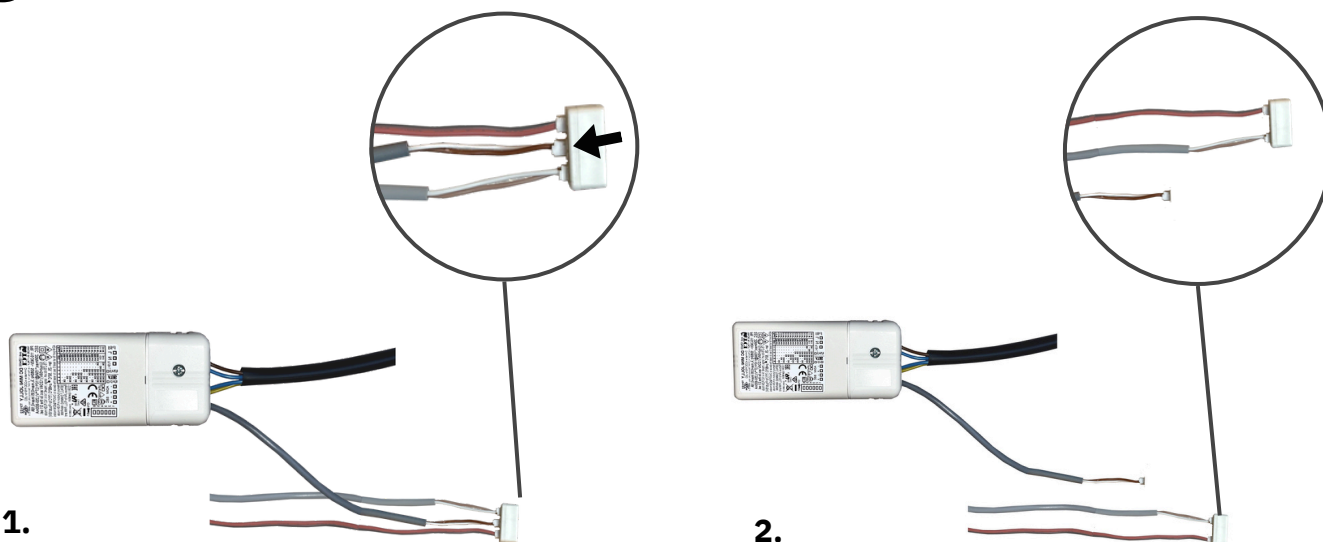
1.

2.

7. Frånkoppling av sladdar

På insidan av kåpan går det en mörkgrå flatkabel från touchpanelen till elektroniklådan på filterlådan, koppla ur denna.

8



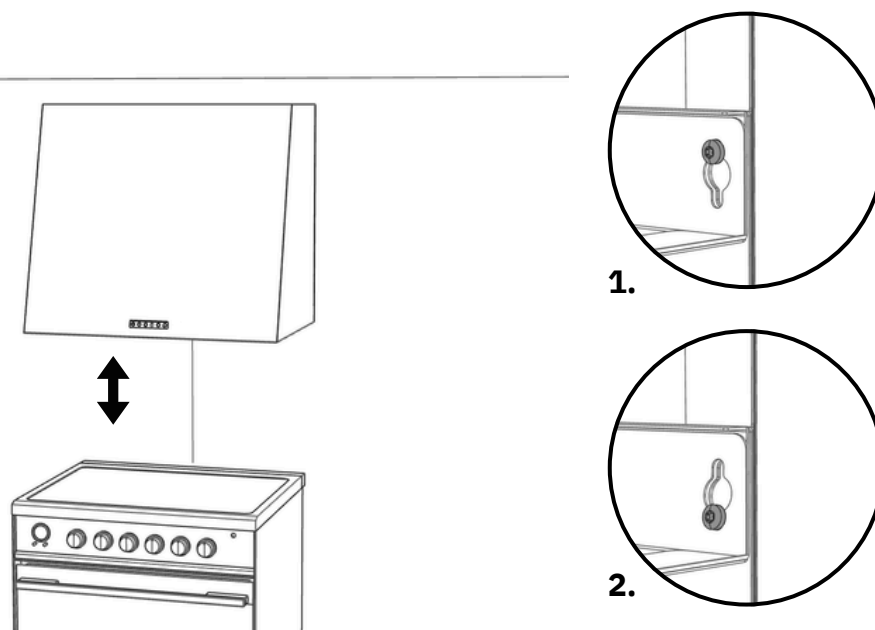
1.

2.

8. Frånkoppling av sladdar 2

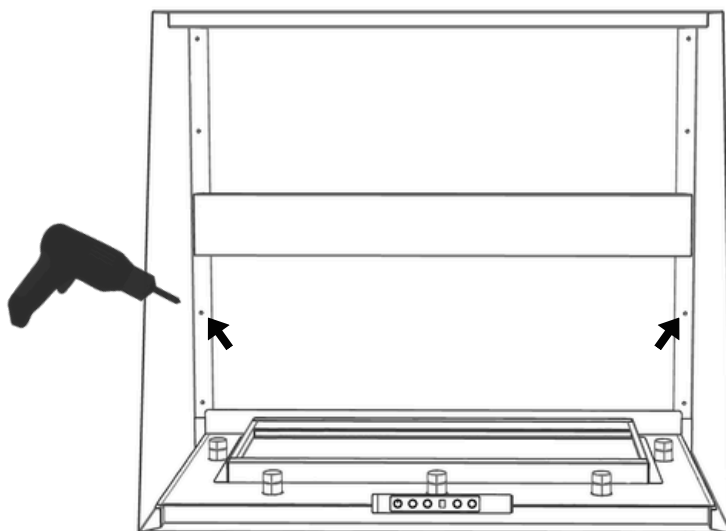
På elektroniklådan sitter i sin tur ett belysningstrafo, från denna går en ljusgrå matning till det mellersta uttaget i skarven, koppla ur den. Lägg sedan filterlådan åt sidan efter att den har lossats.

9

**9. Montering av kåpa**

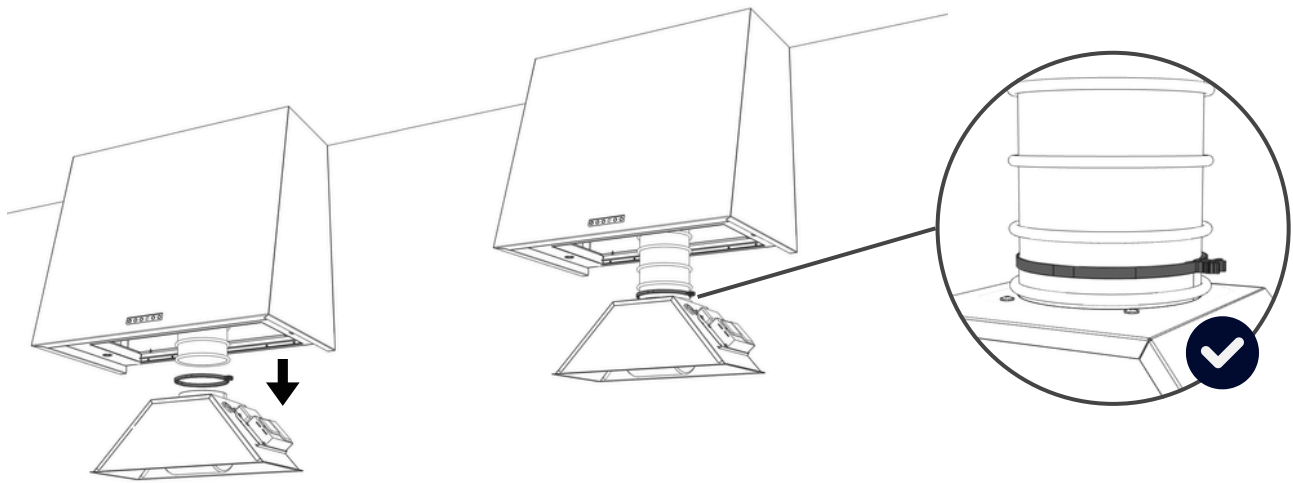
Höj kåpan och rikta in skruvarna med nyckelhålen. Haka fast kåpan och sänk den försiktigt så att den vilar på skruvarna (1). Om kåpan ska monteras dikt mot tak, tryck istället upp kåpan så att skruvarna hamnar i nyckelhålens nedre del.

10

**10. Säkring av kåpa**

Säkra kåpan med ytterligare skruvar i väggen. OBS! Bilden visar en genomskärning av kåpan.

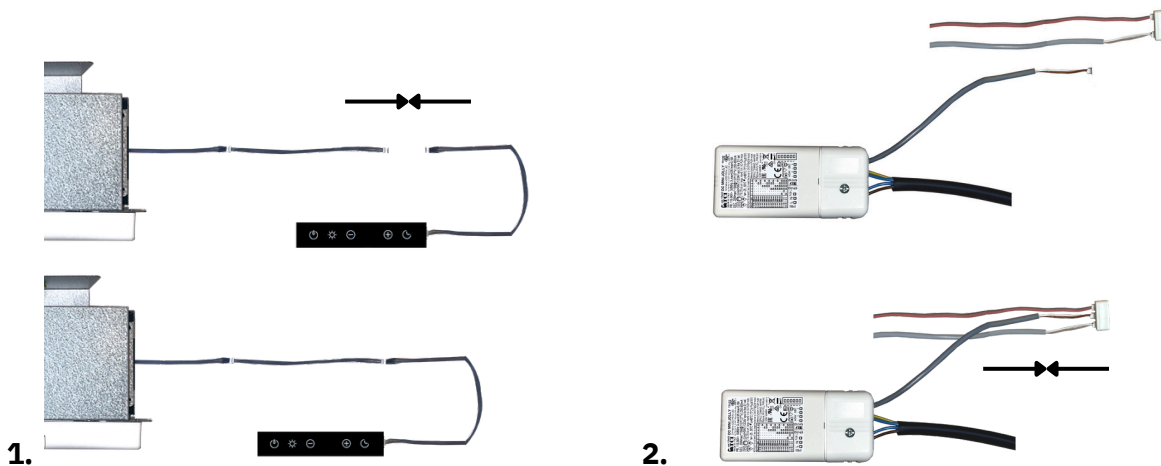
11



11. Anslutning av slang till filterlådan

Plocka upp filterlådan. Trä slangen som är fäst i stosplåten från taket genom kåpan ner till filterlådan. Trä sedan slangen över stosen på filterlådan och fäst med en slangklämma. OBS! Dra inte åt slangklämman för hårt, då det kan orsaka deformation av kallrasskyddet.

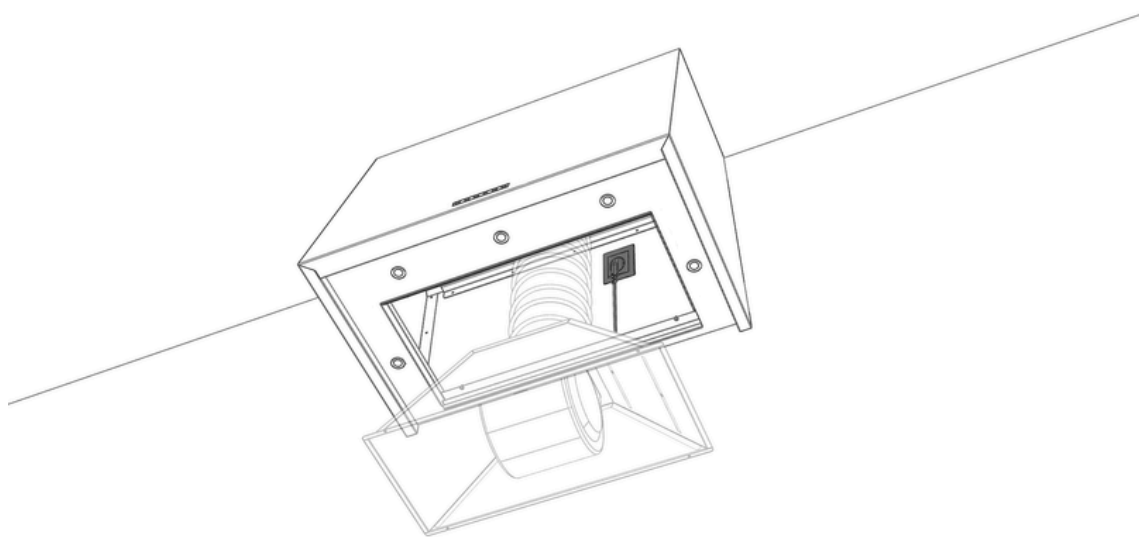
12



12. Återkoppling av sladdar

Innan filterlådan kan monteras tillbaka måste samtliga sladdar anslutas igen. Börja med att återansluta den mörkgrå flatkabeln till touchpanelen. Fortsätt därefter med att koppla tillbaka den ljusgrå matningskabeln från belysningstrafot till det mellersta uttaget i skarven.

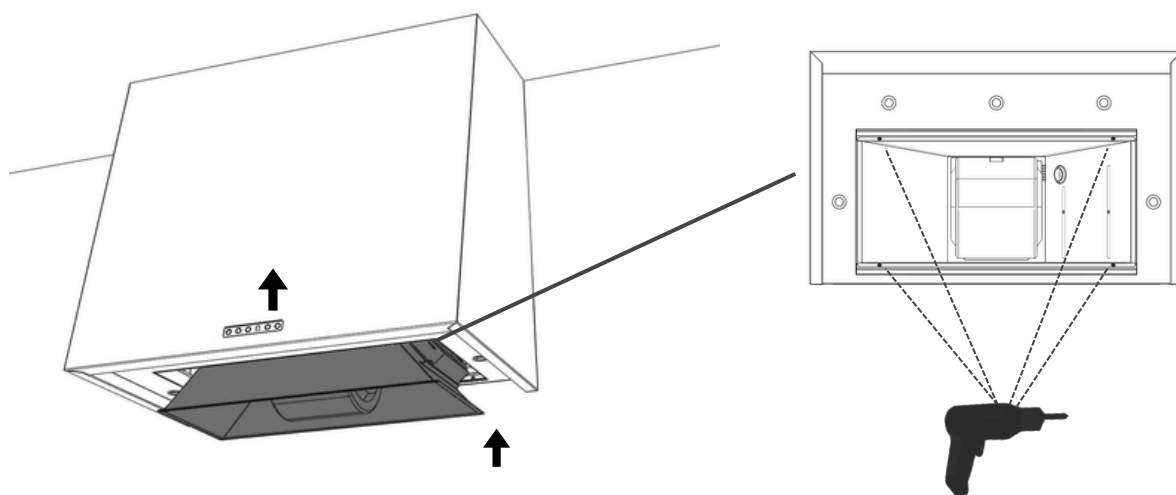
13



13. Anslutning av el

För därefter också strömsladden från elektroniklådan på filterlådan upp genom kåpan och anslut den till eluttag. OBS! Vid styrning av extern fläkt/aggreat, anslut inte strömmen förrän matningen från fläkten/aggreatet är installerat.

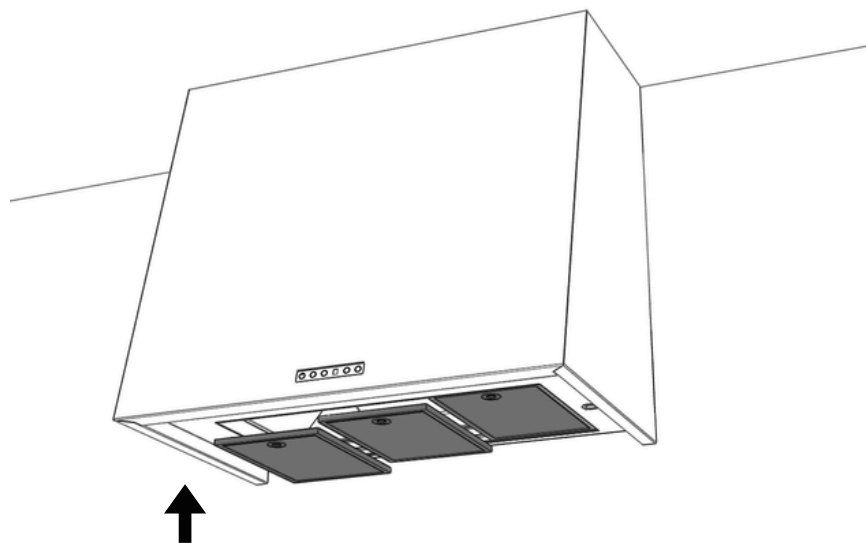
14



14. Montering av filterlåda

När sladdarna är återkopplade och elen är ansluten, montera tillbaka filterlådan och skruva åt. Se till att slangen är så sträckt som möjligt.

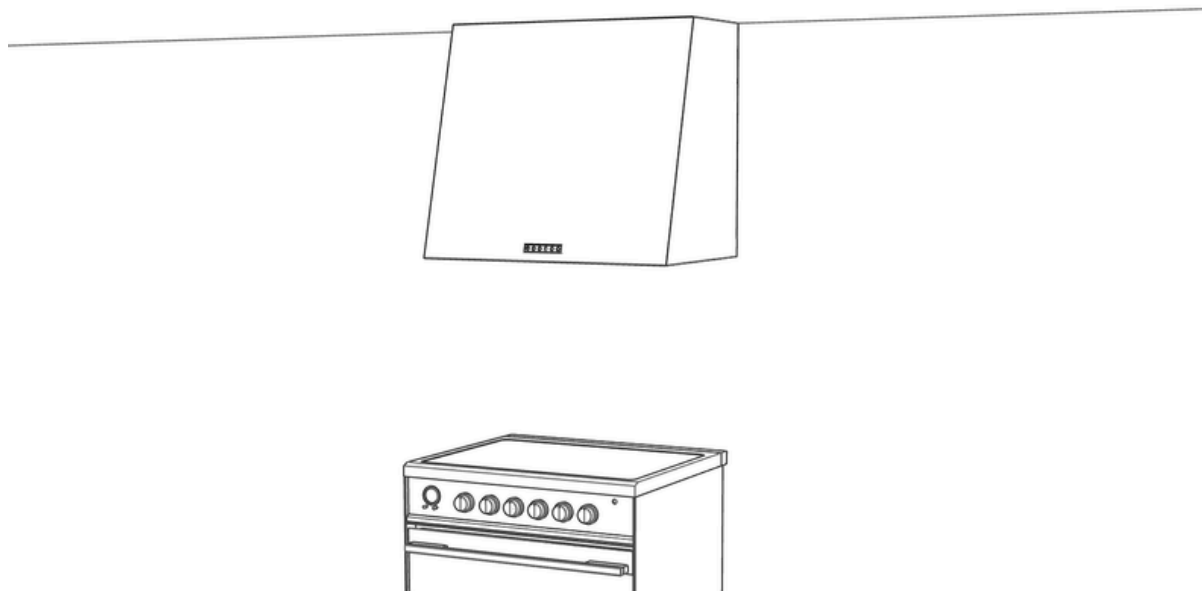
15



15. Filter

Sätt tillbaka filterna i kåpan.

16



16. Monterad fläkt

Din köksfläkt är nu monterad och klar att användas!

Underhåll

Spiskåpan torkas av med en mjuk trasa fuktad med mildt diskmedel. Filtret bör rengöras två gånger i månaden vid normal användning. Ta loss filtret och blötlägg det i en blandning av vatten och diskmedel, och spola sedan av det noggrant. Filtret kan även diskas i diskmaskin. En gång per år bör spiskåpan rengöras invändigt; torka insidan med en fuktig trasa och diskmedel för att hålla den ren och i gott skick. För bästa resultat, använd Superfoam Kitchen, rengöring för bl.a rostfritt stål, tillgänglig på tovenco.se.



SUPERFOAM KITCHEN (500 ml)

Fantastisk på rostfritt!

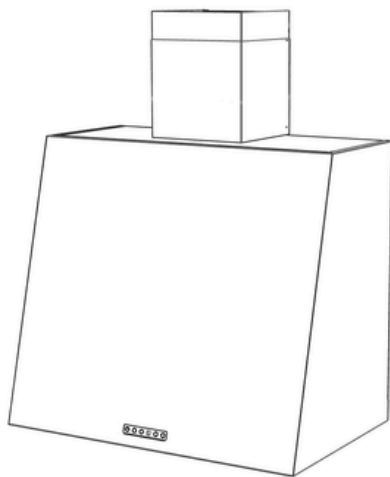
Löser kaffefläckar, matrester, fett, olja m.m.

Suverän på glas och speglar, utan regnbågseffekter.

Superfoam är Green World och NSF klassad A1 =

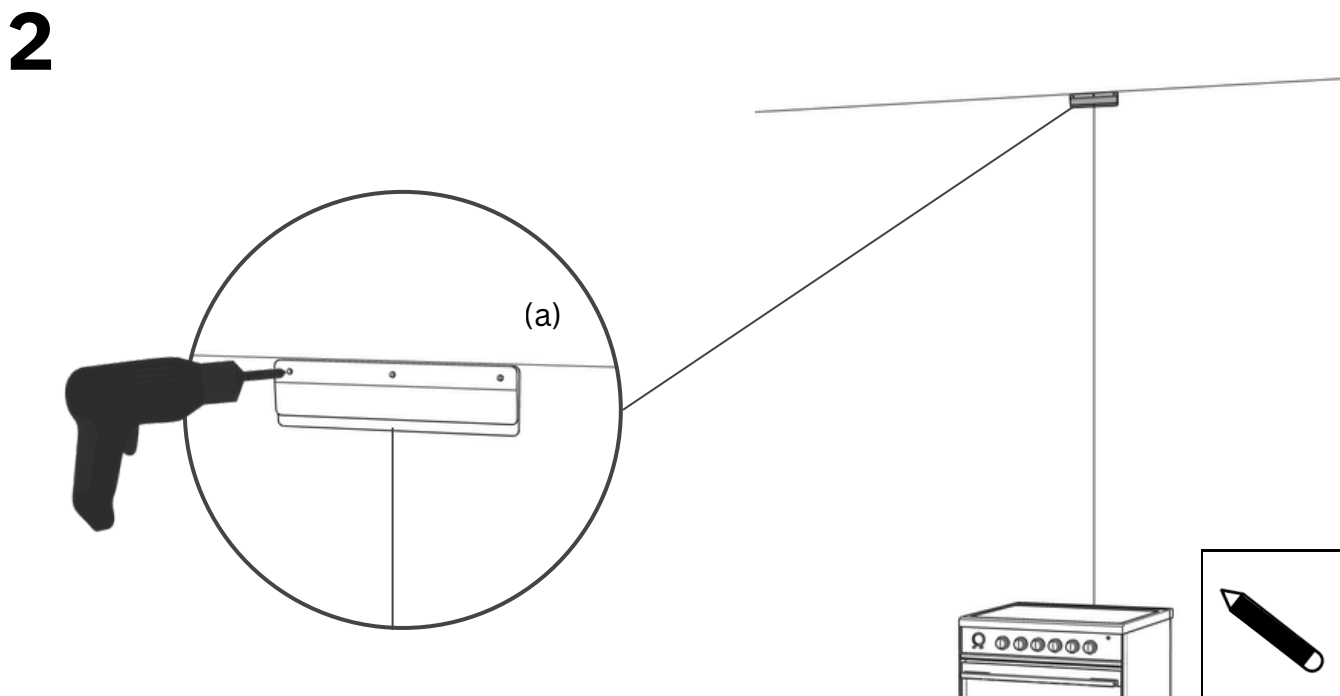
Högsta klassificeringen för användning inom livsmedelsproduktion.

1

 OBS! Denna monteringsanvisning är för kåpa med kanal-del.

1. Förberedelse

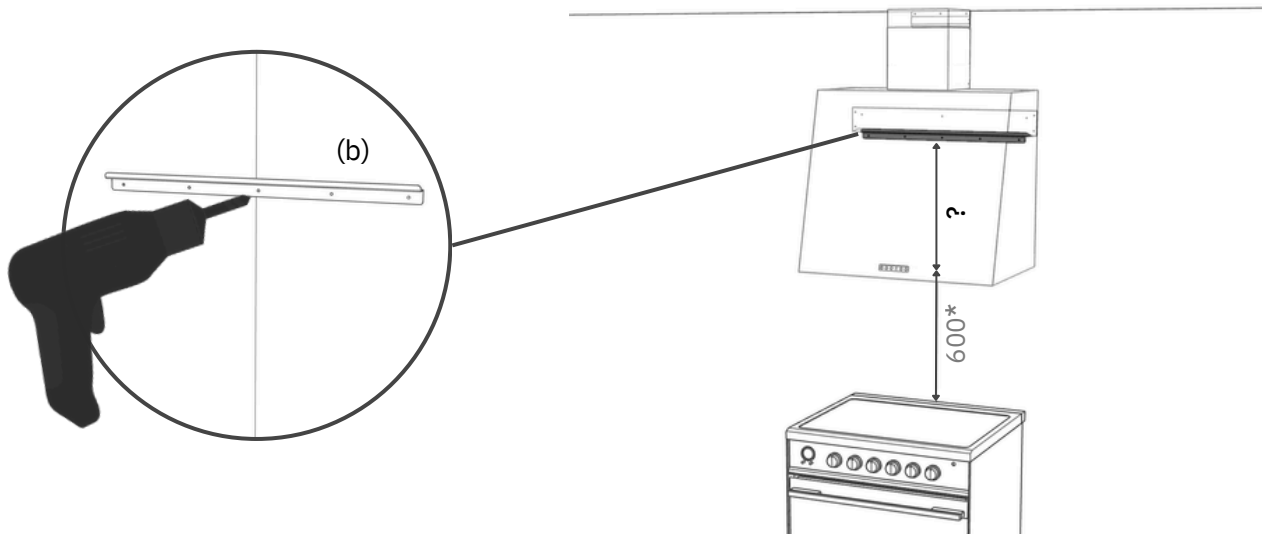
Packa upp kåpan ur kartongen. Kontrollera alla ingående delar och dess skick. Om du upptäcker transportskador, anmäl detta omgående till speditören. Observera att anmälningar som görs senare än 7 dagar efter mottagandet inte godkänns som transportskada.



2. Montering av klämslag

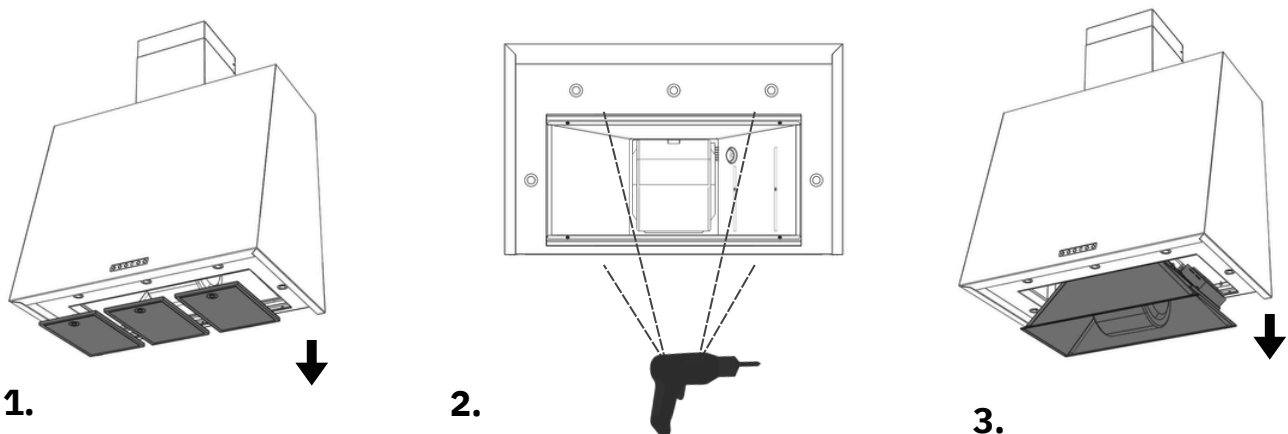
Mät och markera en centrumlinje ovanför spisen. Skruva fast klämslaget (a) i väggen, mot taket, med centrumlinjen direkt ovanför spisen.

3

**3. Montering av Z-stag**

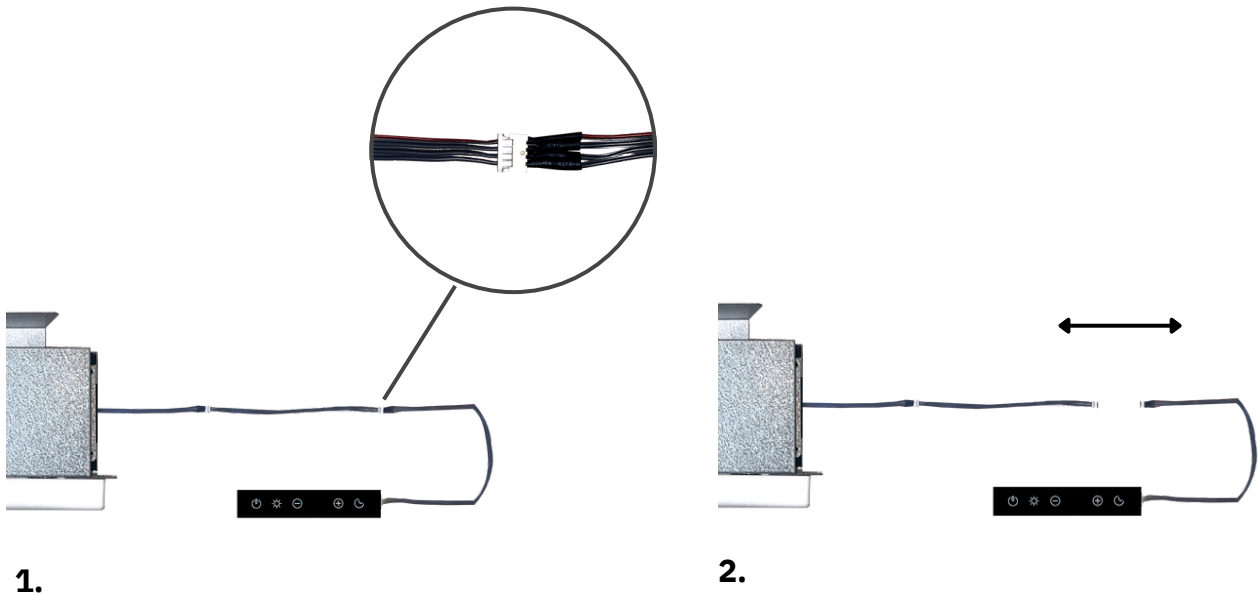
Det rekommenderade avståndet mellan elspis och kåpens underkant är 600 mm *(för gasspisar 700 mm). Mät upp avståndet som gäller för din spistyp från centrum av spisen och markera. Mät därefter från kåpens underkant upp till centrumhålet för där z-staget är tänkt att sitta. Markera ut detta mått på väggen och fäst Z-staget (b) genom att skruva i centrumhålet vid denna markering, följt av de övriga hålen. OBS! Skruva inte fast helt så att kåpan kan justeras vid behov.

4

**4. Filter**

Plocka upp kåpan. Ta därefter bort fettfilterna (1.) skruva loss filterlådan (2.) och lossa filterlådan (3.) Filterlådan är kopplad till kåpan med sladdar, se steg 5 och 6.

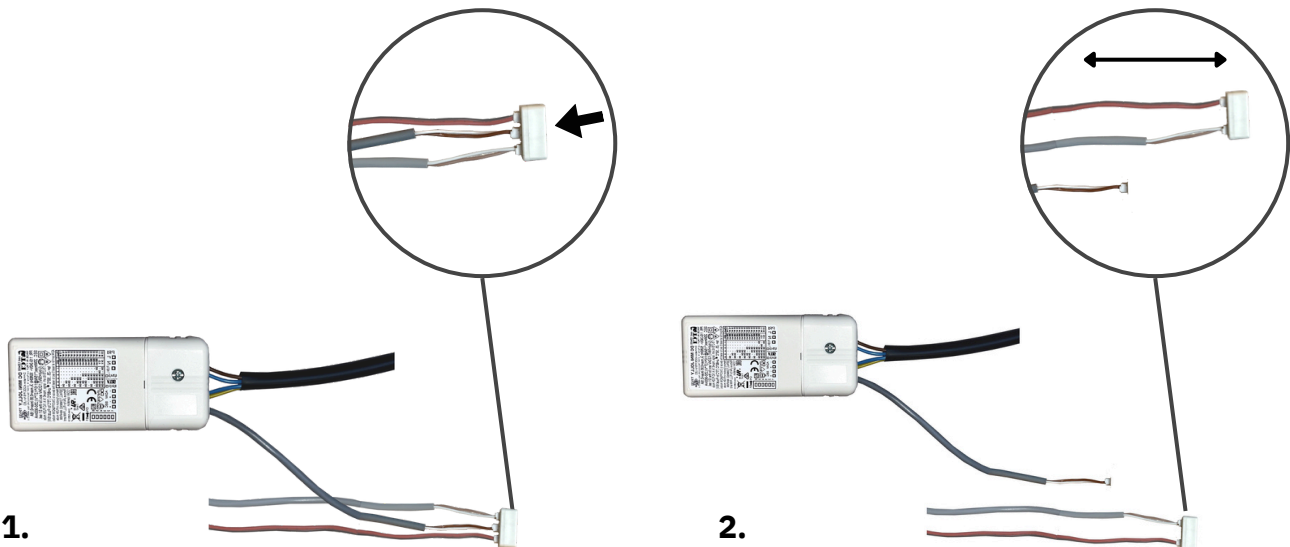
5



5. Frånkoppling av sladdar

På insidan av kåpan går det en mörkgrå flatkabel från touchpanelen till elektroniklådan på filterlådan, koppla ur denna.

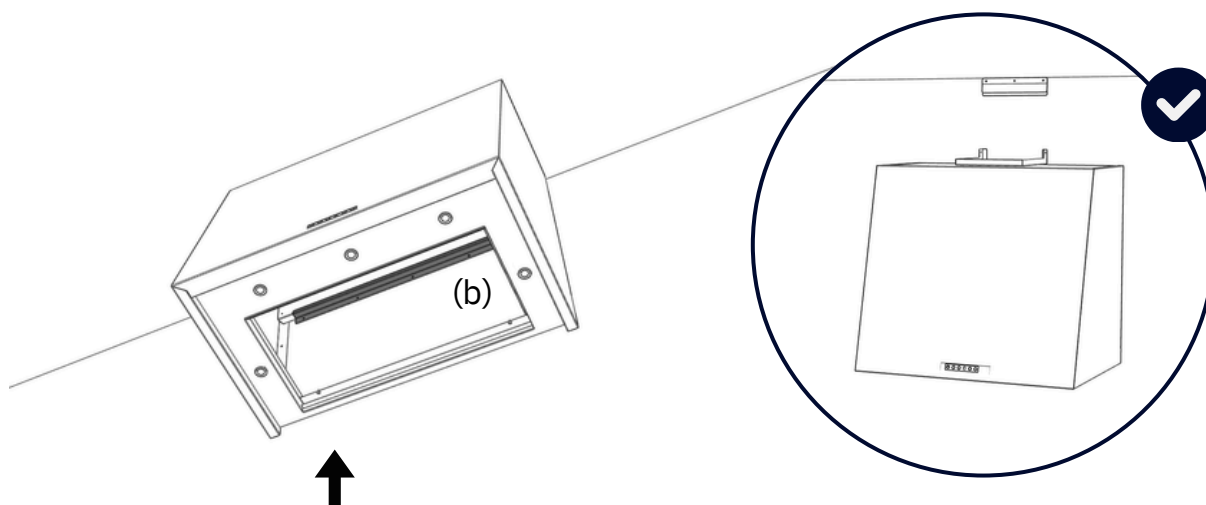
6



6. Frånkoppling av sladdar 2

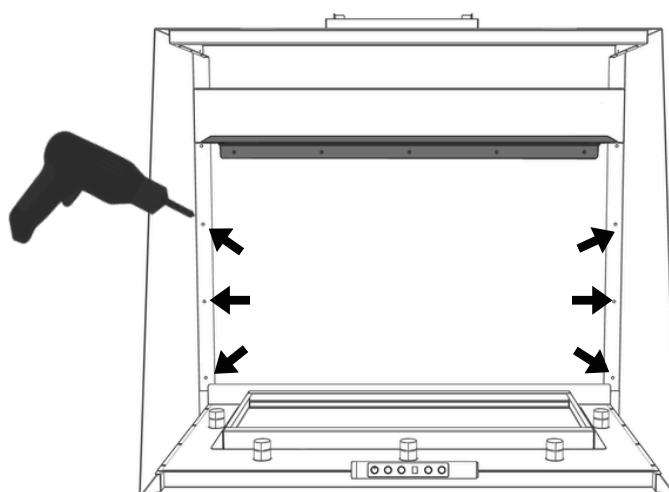
På elektroniklådan sitter i sin tur ett belysningstrafo, från denna går en ljusgrå matning till det mellersta uttaget i skarven, koppla ur den. Lägg sedan filterlådan åt sidan efter att den har lossats.

7

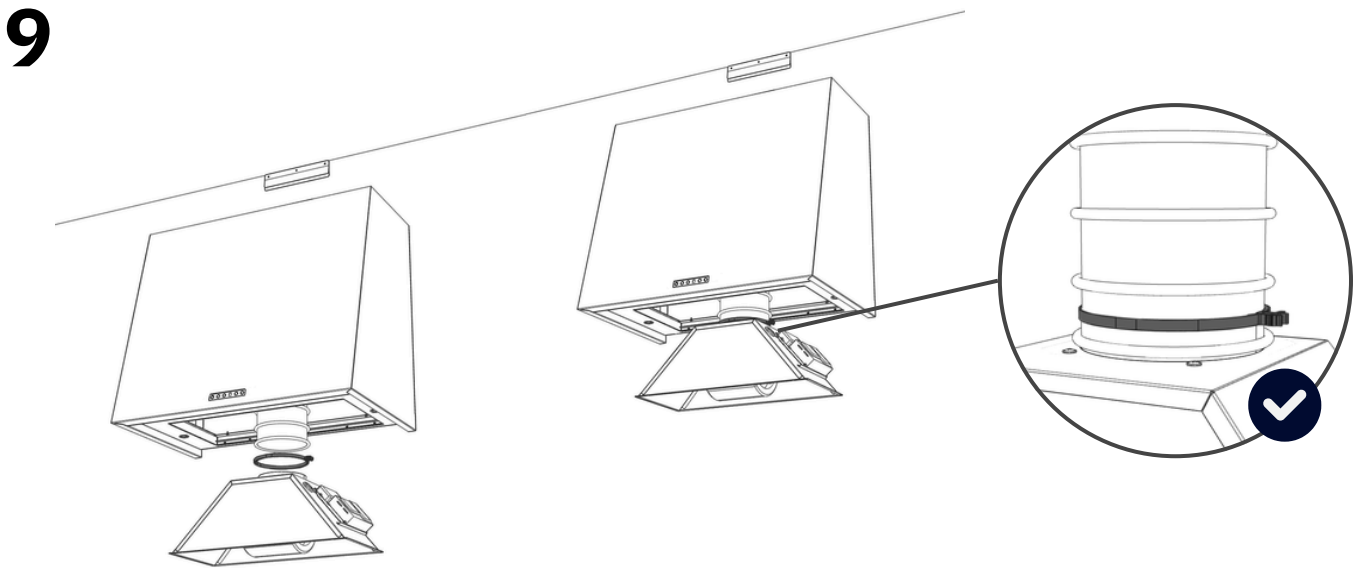
**7. Montering av kåpa**

Häng upp kåpan på Z-staget (b) (utan filterlådan), och använd ett vattenpass för att justera den. När kåpan är korrekt positionerad, dra åt skruvarna på staget för att fästa kåpan ordentligt.

8

**8. Säkring av kåpa**

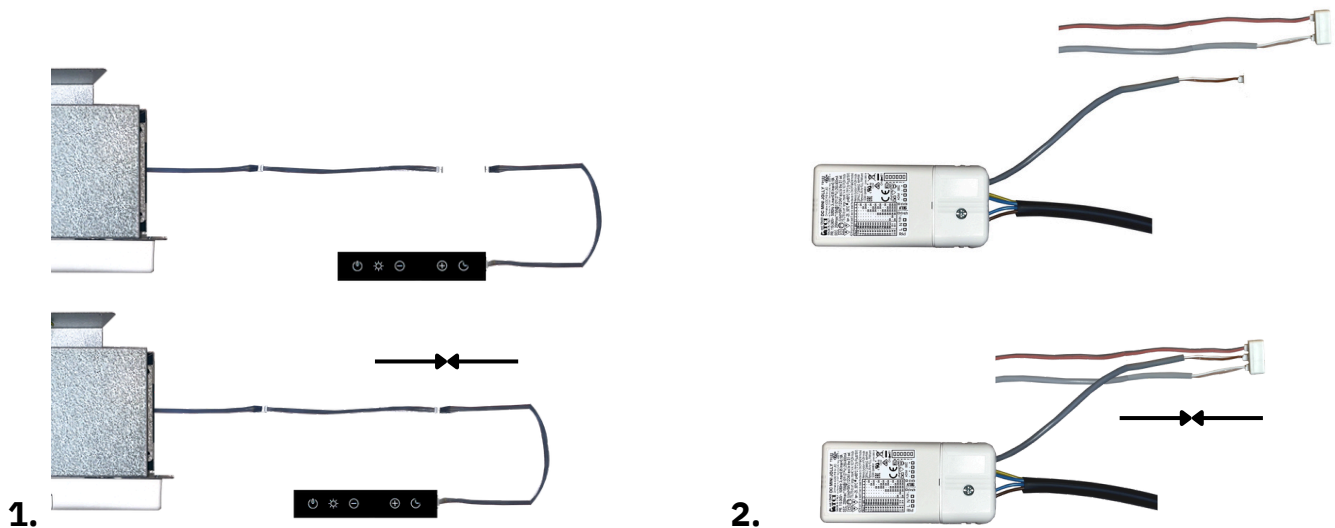
För extra stabilitet bör kåpan även säkras med ytterligare skruvar i väggen. (Bilden visar en genomskärning av kåpan.)



9. Anslutning av slang till filterlådan

Plocka upp filterlådan. Trä slangens över stöplådan och fäst slangens med en slangklämma på stöplådan på filterlådan. OBS! Dra inte åt slangklämman för hårt, då det kan orsaka deformation av kallrasskyddet. För sedan slangens uppåt genom kåpan.

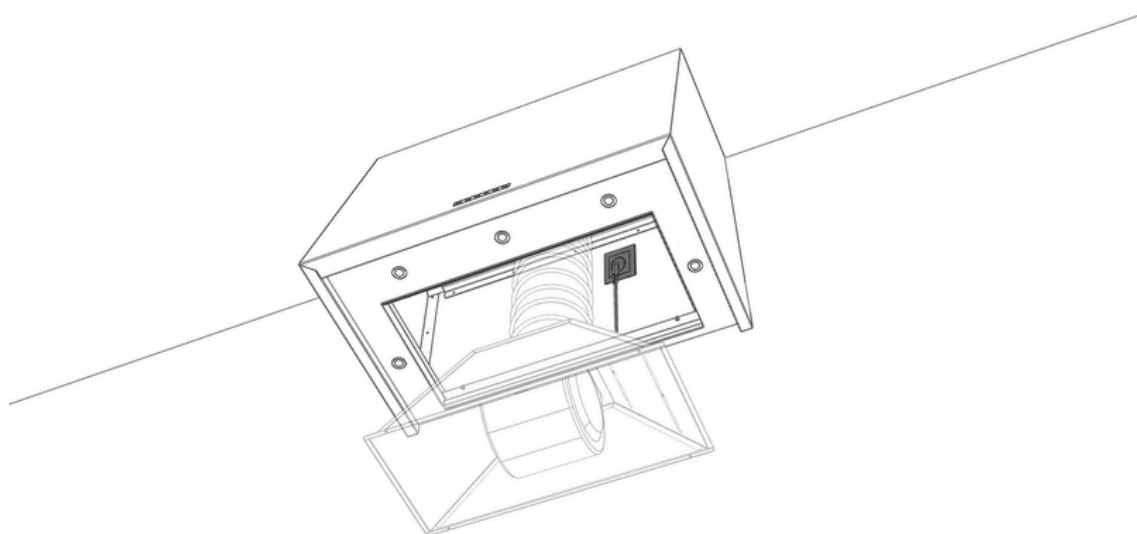
10



10. Återkoppling av sladdar

Koppla tillbaka den mörkgrå flatkabeln till touchpanelen. Koppla därefter tillbaka den ljusgrå matningen som går från belysningstrafot i det mellersta uttaget i skarven.

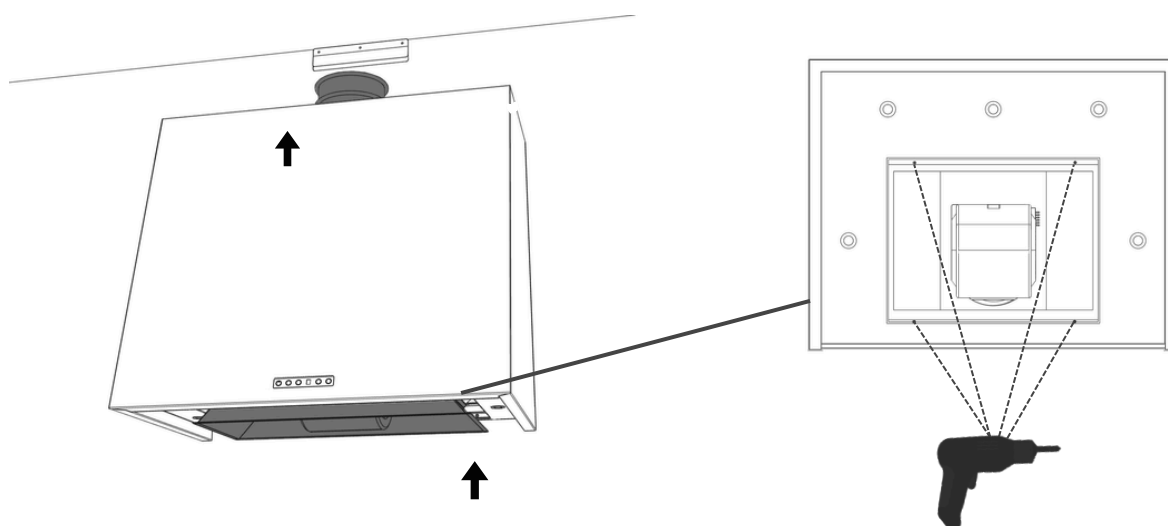
11



11. Anslutning av el

För därefter också strömsladden från elektroniklådan på filterlådan upp genom kåpan och anslut den till eluttag. OBS! Vid styrning av extern fläkt/aggreat, anslut inte strömmen förrän matningen från fläkten/aggreatet är installerat.

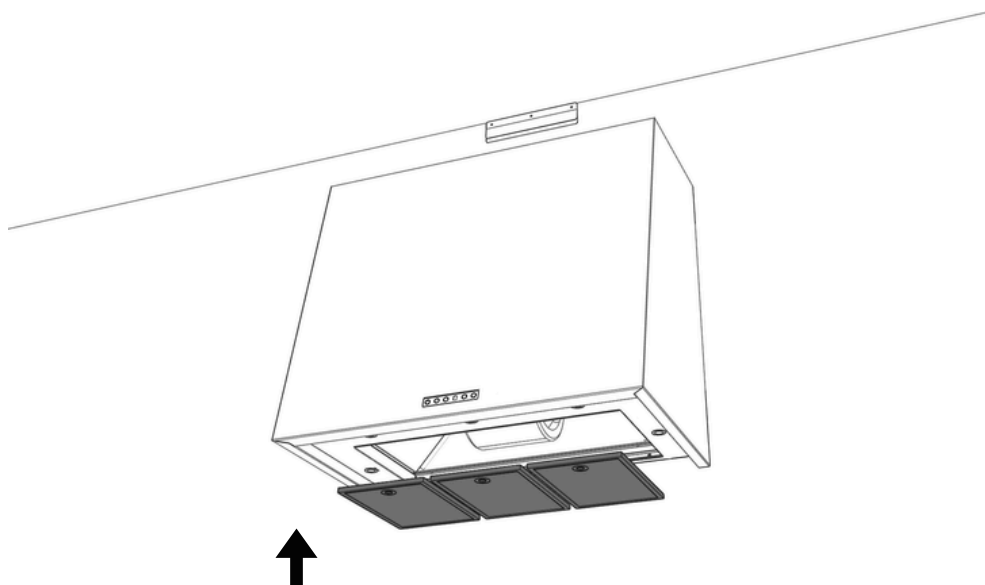
12



12. Montering av filterlåda

När sladdarna är återkopplade och elen är ansluten, montera tillbaka filterlådan och skruva åt. Se till att slangen går igenom kåpan uppåt.

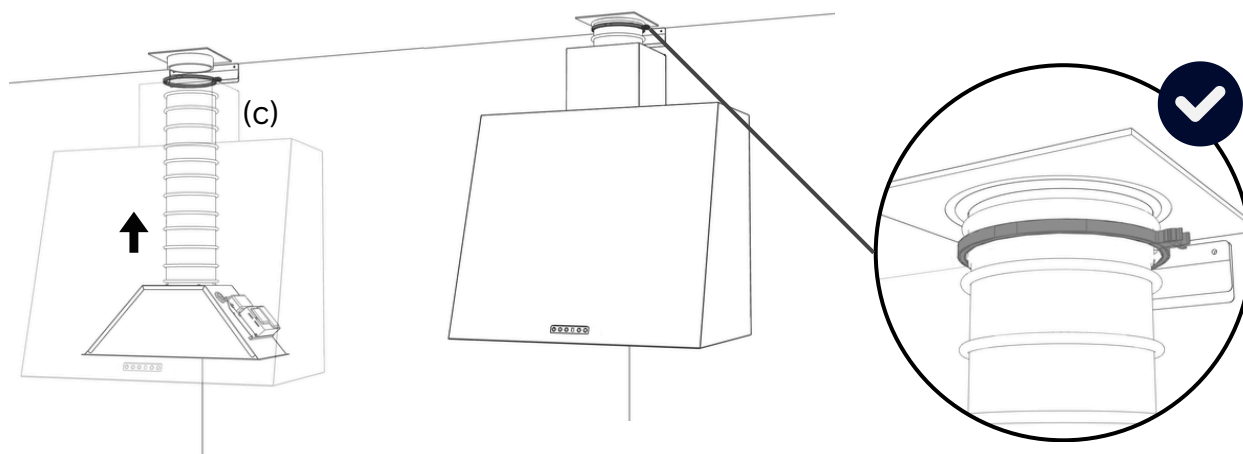
13



13. Filter

Sätt tillbaka filterna i kåpan.

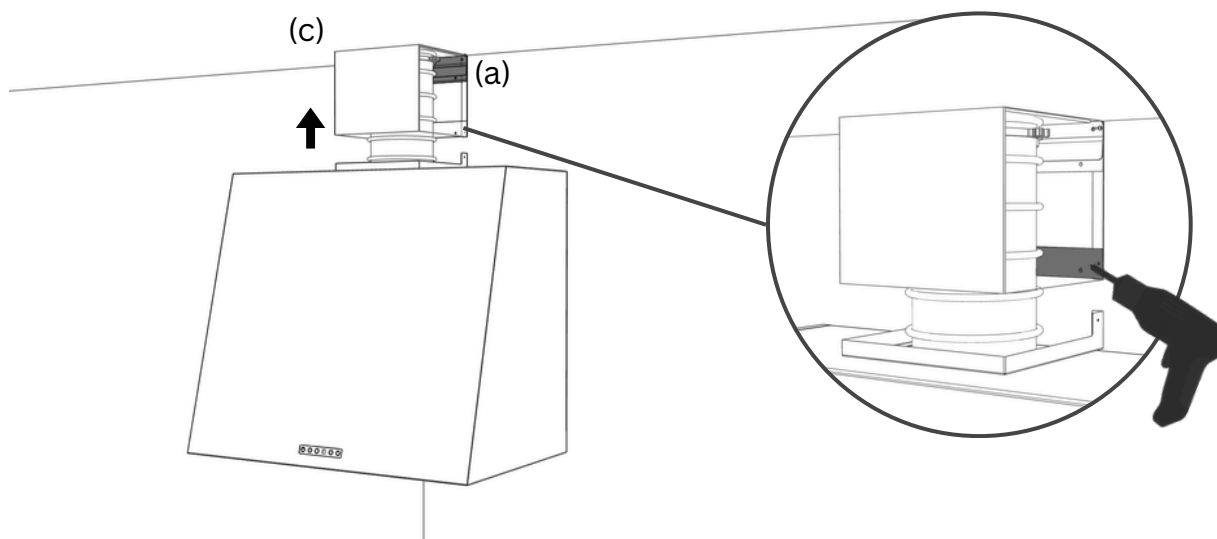
14



14. Anslutning av slang till stosplåt i tak

Placera den övre kanaldelen (c) ovanpå fläkten och låt den vila där. För sedan slangen genom den övre kanaldelen och upp mot taket. Trä slangen på stosplåten och fäst i stosplåten i taket med en slangklämma. OBS! Se till att slangen är ordentligt sträckt!

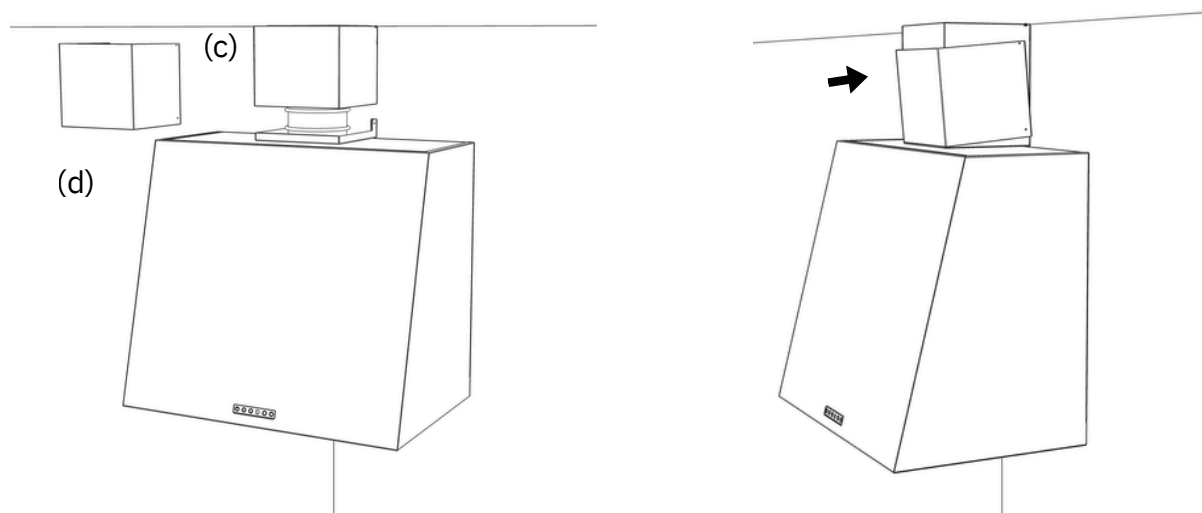
15



15. Montering av övre kanaldel

Dra sedan den övre kanaldelen (c) uppåt och skjut in den i klämsslaget (a). Fäst den övre kanaldelen i väggen genom att skruva fast den i kanaldelens nedre beslag.

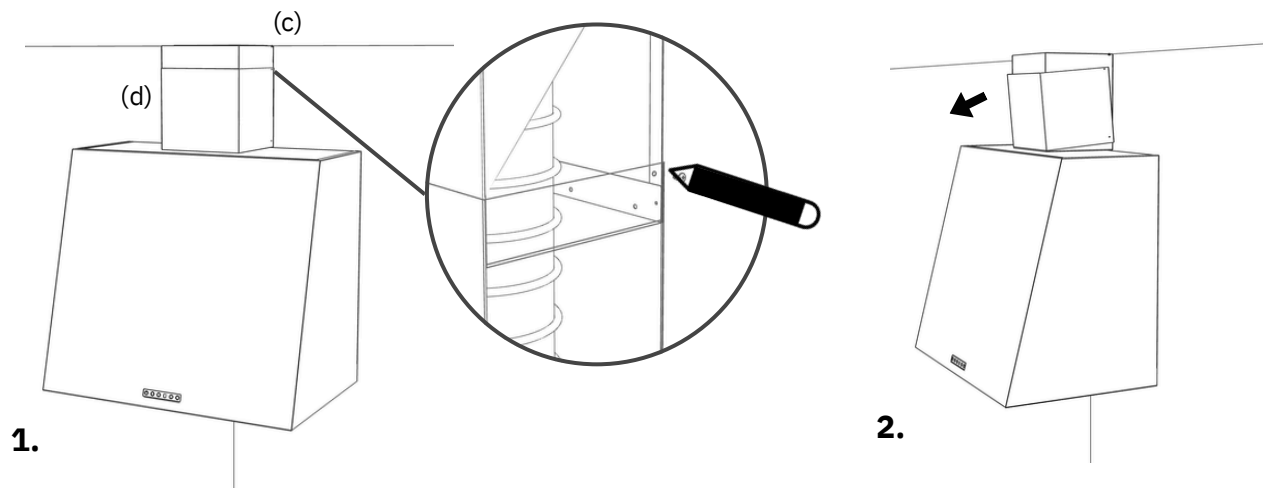
16



16. Montering av nedre kanaldel

Placera den nedre kanaldelen (d) på kåpan genom att försiktigt böja isär övre delen av kanalen och trä den över den övre kanaldelen (c).

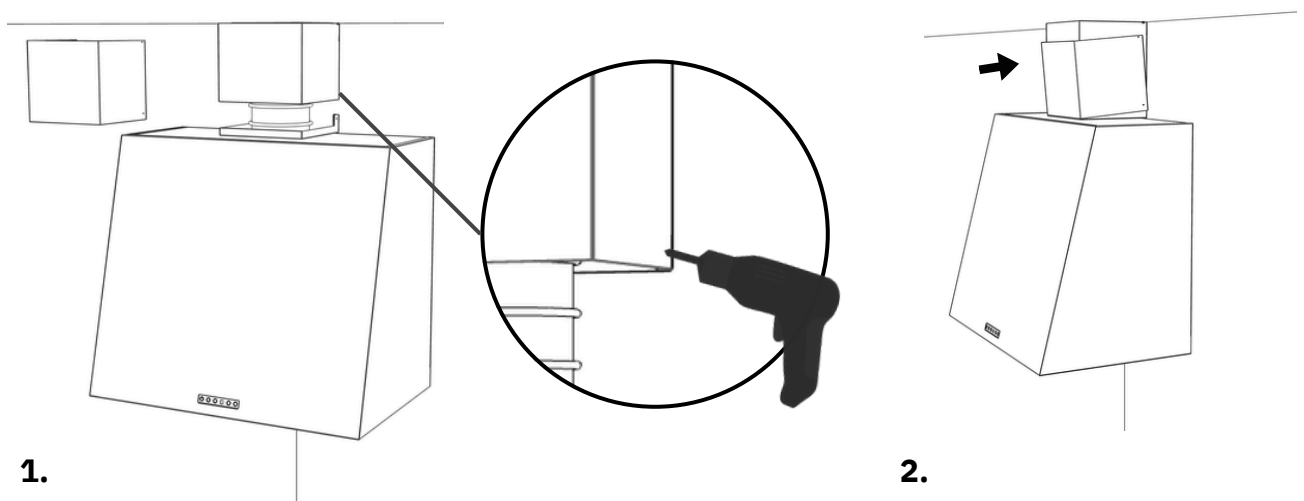
17



17. Markering på övre kanaldel

När den nedre kanaldelen (d) ligger mot kåpan, markera borrhålen på den nedre kanaldelen (d) med en penna, så att borrhålens positioner överförs till den övre kanaldelen (c) (1.). Plocka sedan bort den nedre kanaldelen (d) (2.).

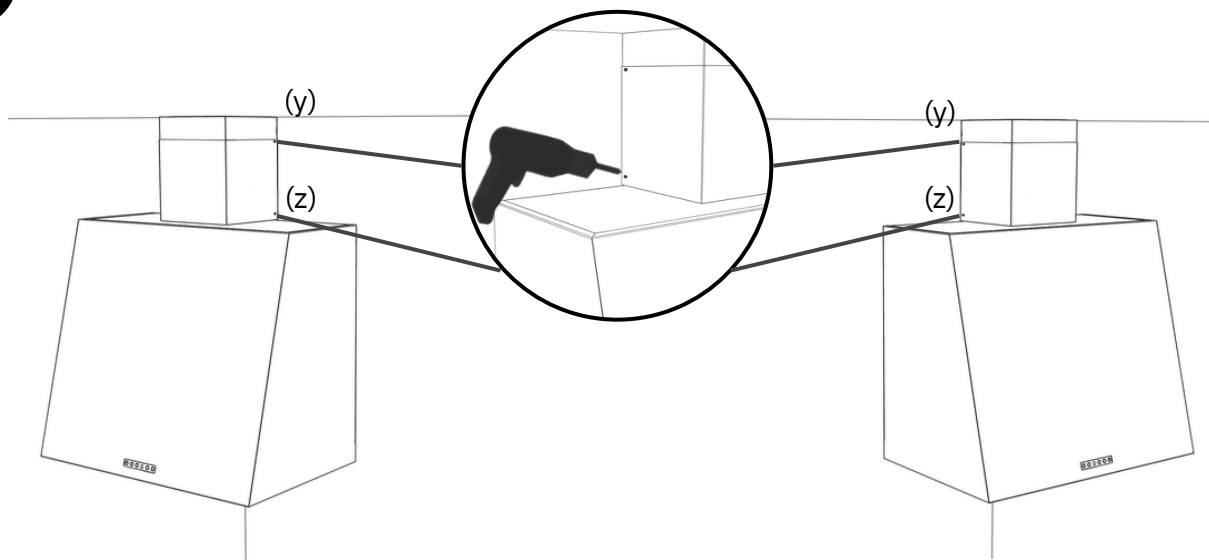
18



18. Borra på övre kanaldel

Borra efter markeringarna på den övre kanaldelen (c) (1.). Montera återigen tillbaka den nedre kanaldelen (d) (1.).

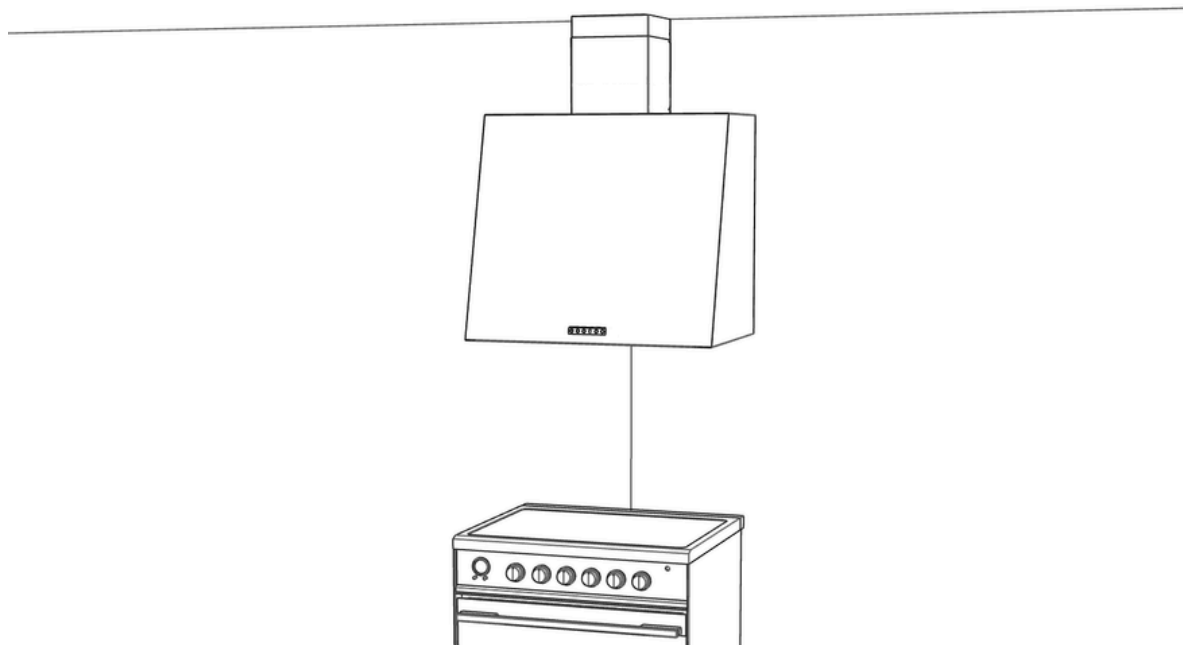
19



19. Fastsättning av kanaldelar

Skruva därefter fast den nedre kanaldelen i den övre kanaldelen vid fästpunkterna (y). Skruva till sist ihop den nedre kanaldelen med beslaget i kåpan vid fästpunkterna (z).

20



20. Monterad fläkt

Din köksfläkt är nu monterad och klar att användas!

Underhåll

Spiskåpan torkas av med en mjuk trasa fuktad med mildt diskmedel. Filtret bör rengöras två gånger i månaden vid normal användning. Ta loss filtret och blötlägg det i en blandning av vatten och diskmedel, och spola sedan av det noggrant. Filtret kan även diskas i diskmaskin. En gång per år bör spiskåpan rengöras invändigt; torka insidan med en fuktig trasa och diskmedel för att hålla den ren och i gott skick. För bästa resultat, använd Superfoam Kitchen, rengöring för bl.a rostfritt stål, tillgänglig på tovenco.se.



SUPERFOAM KITCHEN (500 ml)

Fantastisk på rostfritt!

Löser kaffefläckar, matrester, fett, olja m.m.

Suverän på glas och speglar, utan regnbågseffekter.

Superfoam är Green World och NSF klassad A1 =

Högsta klassificeringen för användning inom livsmedelsproduktion.



Tovenco

Tovenco AB
Vinnarsjövägen 9-11
818 45 Hedesunda

Tel: +46 (0)291-10750
Mail: info@tovenco.se
www.tovenco.se