

MONTERING

KÖKSFLÄKTAR



Tovenco Funktion

Tovenco AB
Vinnarsjövägen 9-11
818 45 Hedesunda

Tel: +46 (0)291-10750
Mail: info@tovenco.se
www.tovenco.se

-
- | | |
|------------|-----------------------|
| 1 | Säkerhetsföreskrifter |
| 2 | Kåpa |
| 3-8 | Montering |
| 9 | Underhåll |
-



Denna monteringsanvisning skall förvaras tillsammans med flätkåpan för framtida bruk. Tillse att monteringsanvisningen bifogas om apparaten säljs eller överlåtes till annan part för att säkerställa att den nya användaren har korrekt information om varningar och anvisningar. Dessa har lämnats för din och andras säkerhet. Läs dem noggrant innan ni installerar och använder köksfläkten.

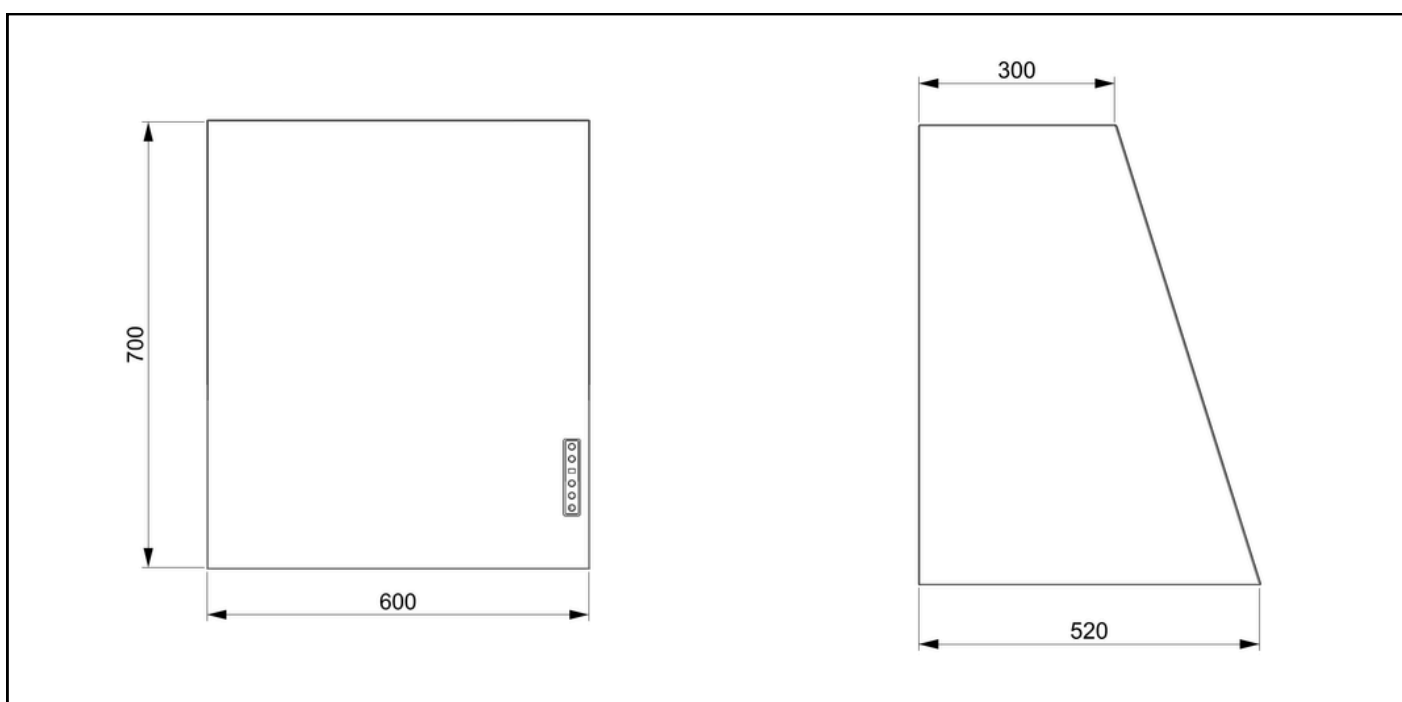
Fläkten skall installeras enligt bipackad monteringsanvisning och efter gällande föreskrifter. Apparaten skall anslutas till jordat uttag alternativt via fast installation av behörig elektriker. Det jordade uttaget skall vara anslutet via egen säkring. I händelse av fel eller om reparation krävs på apparaten, kontakta återförsäljaren för åtgärd. All reparation eller service skall utföras av Tovenco angivet serviceföretag. Läs hela monteringsanvisningen innan eventuella åtgärder på flätkåpan. Vid service och underhåll skall strömmen till fläkten brytas.

Produkten är inte avsedd att användas av barn eller oförmögna personer, utan uppsikt av en vuxen. Denna produkt är anpassad för frånluftsdrift (evakuering av luft utomhus) alternativt recirkulationsdrift (kolfilterdrift) där luften återförs till köket. Flätkåpan får endast användas för evakuering av inomhusluft i privata hushåll och endast anslutas till godkänd imkanal avsedd för köksventilationen.

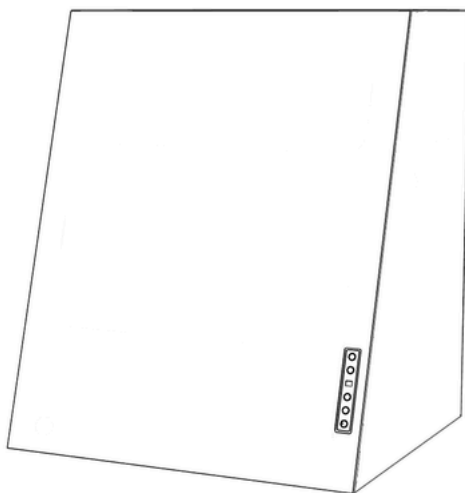
Flambera aldrig direkt under fläkten och tillse att direkta lågor från gasspis aldrig når fläktens fettfilter. Vid fritering skall matlagningen hållas under konstant uppsikt för att förhindra att oljan tar eld. Vid samtidig användning av eldstad, braskamin eller liknande skall tilluften dimensioneras i enlighet med gällande föreskrifter (Boverket).



Mått
Vägghängd fläkt.



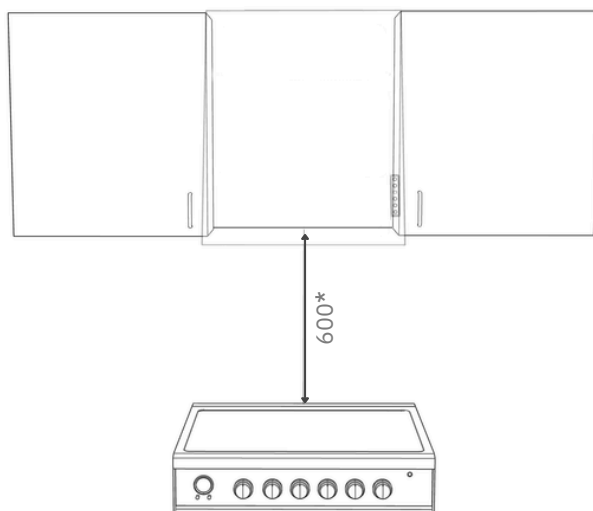
1



1. Förberedelse

Packa upp kåpan ur kartongen. Kontrollera alla ingående delar och dess skick. Om du upptäcker transportskador, anmäl detta omgående till speditören. Observera att anmälningar som görs senare än 7 dagar efter mottagandet inte godkänns som transportskada.

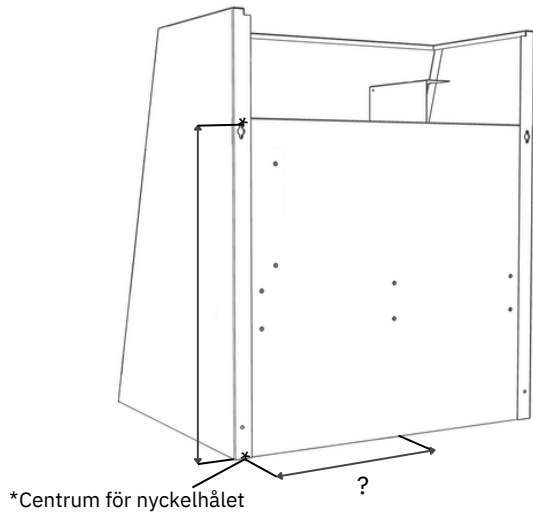
2



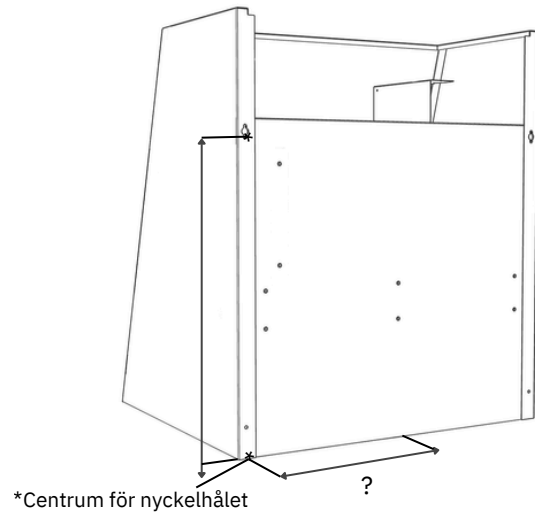
2. Mät upp avstånd

Det rekommenderade avståndet mellan elspis och kåpans underkant är 600 mm *(för gasspisar 700 mm). Mät upp avståndet som gäller för din spistyp från centrum av spisen och markera.

3



1.



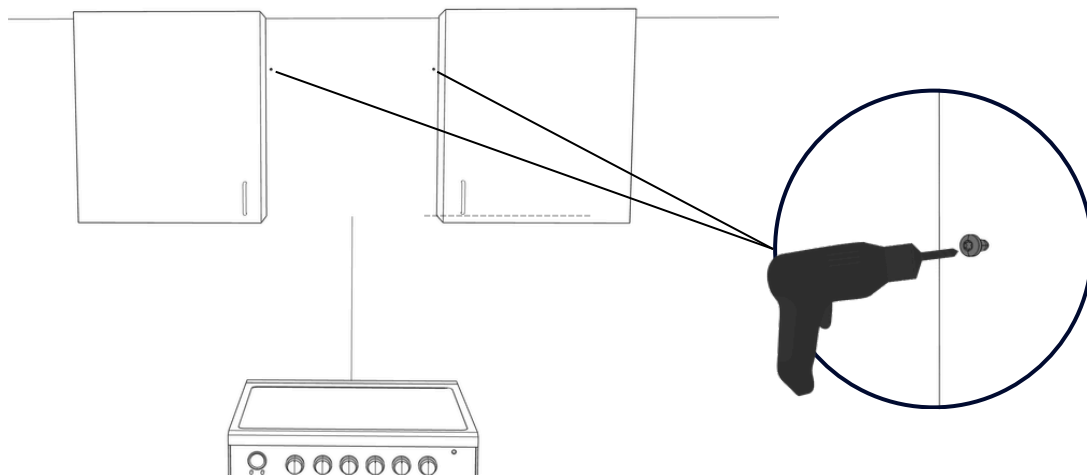
2.

3. Markering av mått

Markera båda nyckelhålsmått på väggen, med utgångspunkt från markeringen i steg 2 (600 mm från spisen). Mät avståndet från mitten av kåpens underkant till centrum av nyckelhålen*. Från denna punkt mäter du uppåt till centrum av nyckelhålets övre del och markerar skruvhålen (1.).

Om fläkten ska monteras dicht an mot tak, mät istället till centrum av nyckelhålets nedre del, så att kåpan kan skjutas uppåt och ligga tätt mot taket (2.)

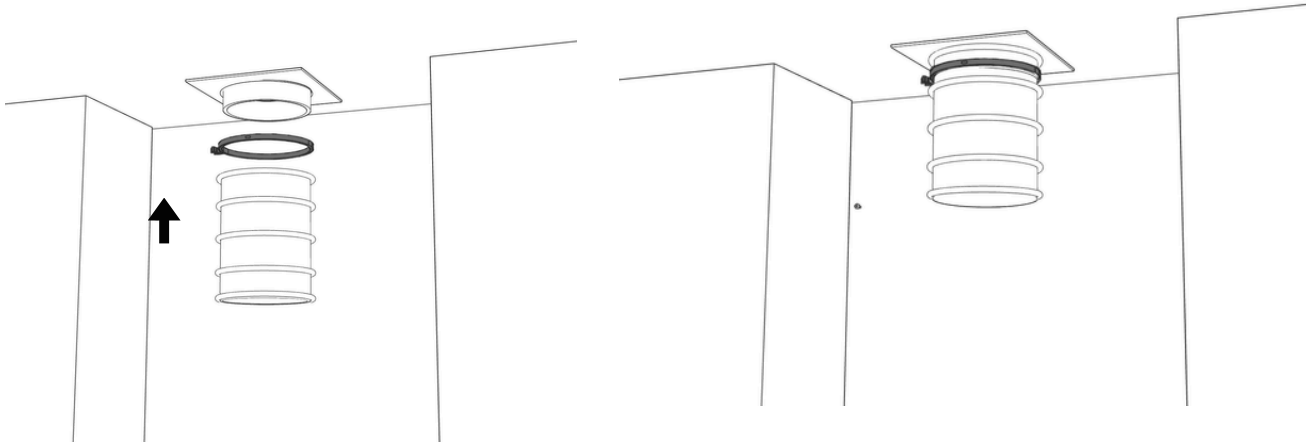
4



4. Montera skruvar

Skruva därefter monteringskruvarna på båda sidor vid markeringarna du gjort för din kåpa.

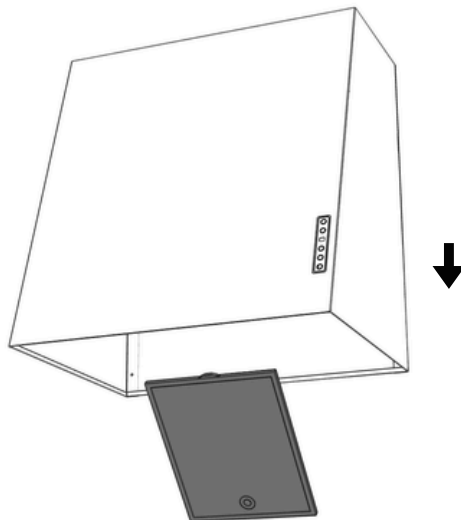
5



5. Anslutning av slang till stosplåten

Trä slangen över stosplåten och fäst i stosplåten i taket med en slangklämma. OBS! Se till att slangen är ordentligt sträckt!

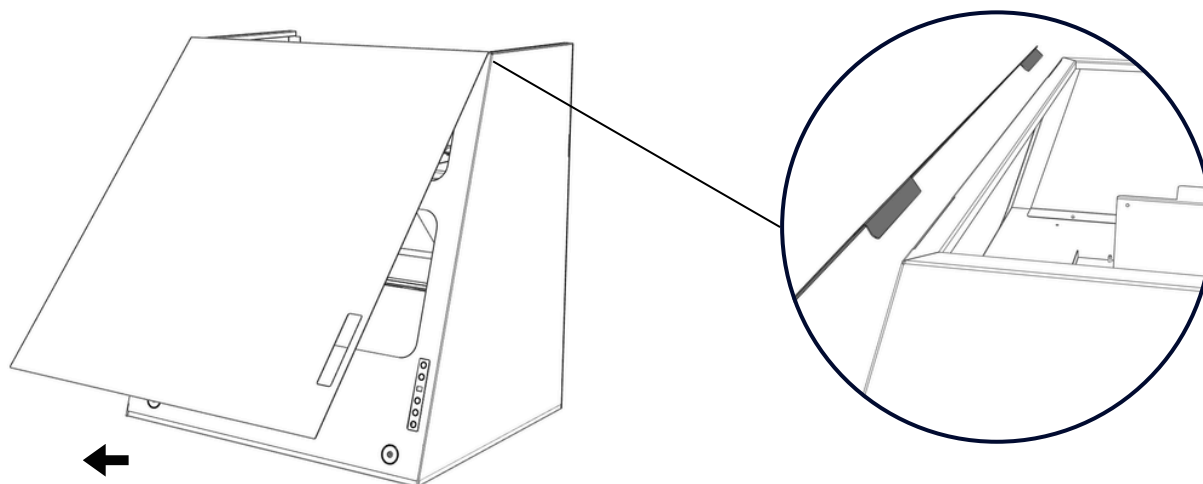
6



6. Filter

Plocka upp kåpan. Ta därefter bort fettfiltret.

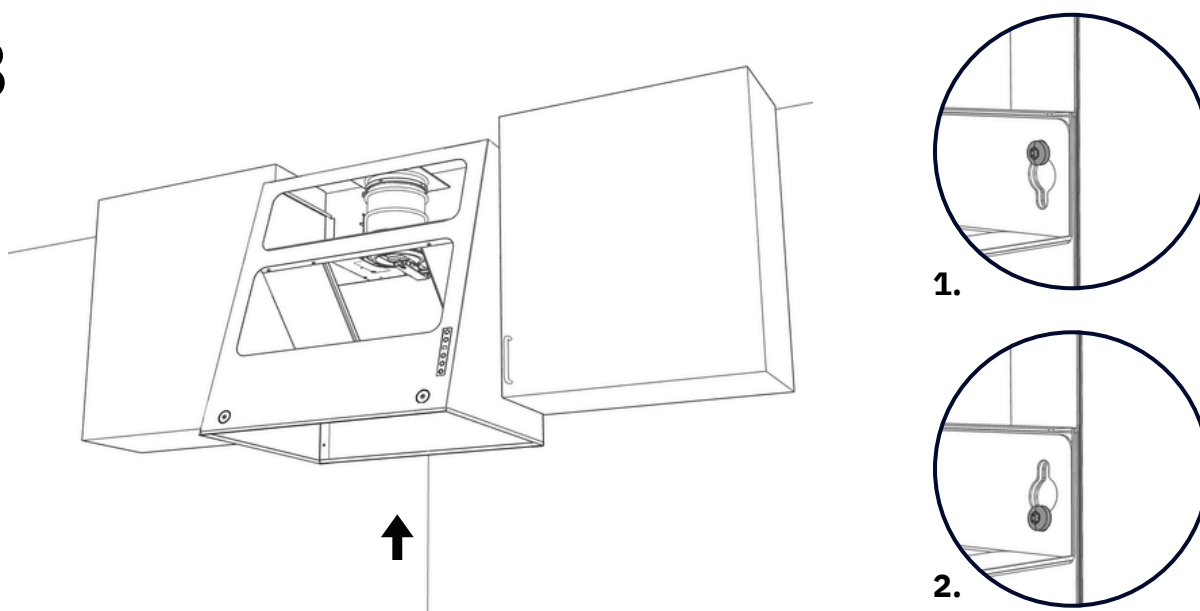
7



7. Magnetlock

Greppa kanten på kåpans framsida och lossa den nedre delen från magneterna. Vinkla därefter locket uppåt för att frigöra hakarna och lossa det från kåpan.

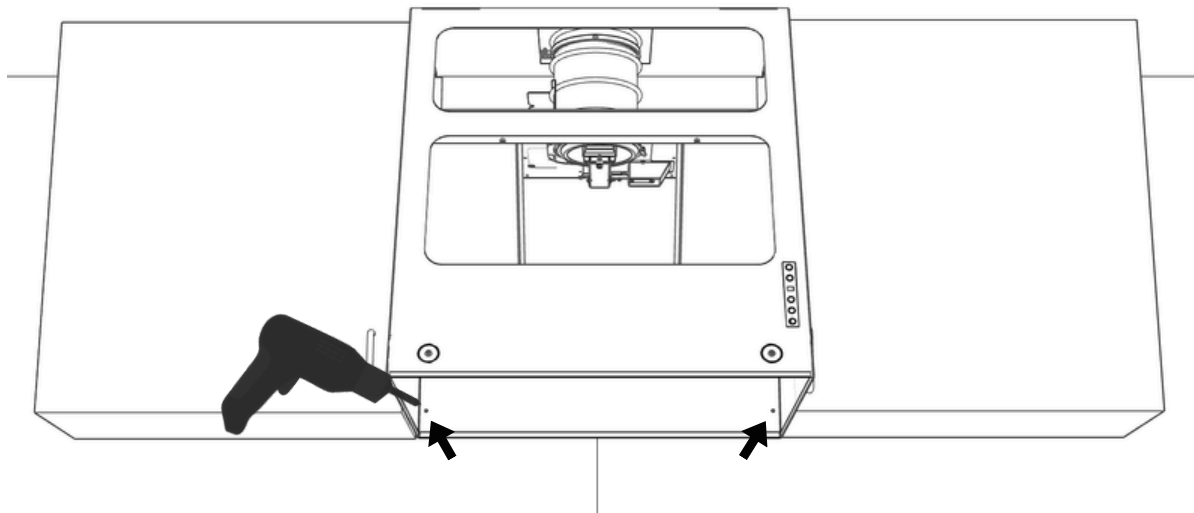
8



8. Montering av kåpa

Höj kåpan och rikta in skruvarna med nyckelhålen. Haka fast kåpan och sänk den försiktigt så att den vilar på skruvarna (1). Om kåpan ska monteras dikt mot tak, tryck istället upp kåpan så att skruvarna hamnar i nyckelhålens nedre del.

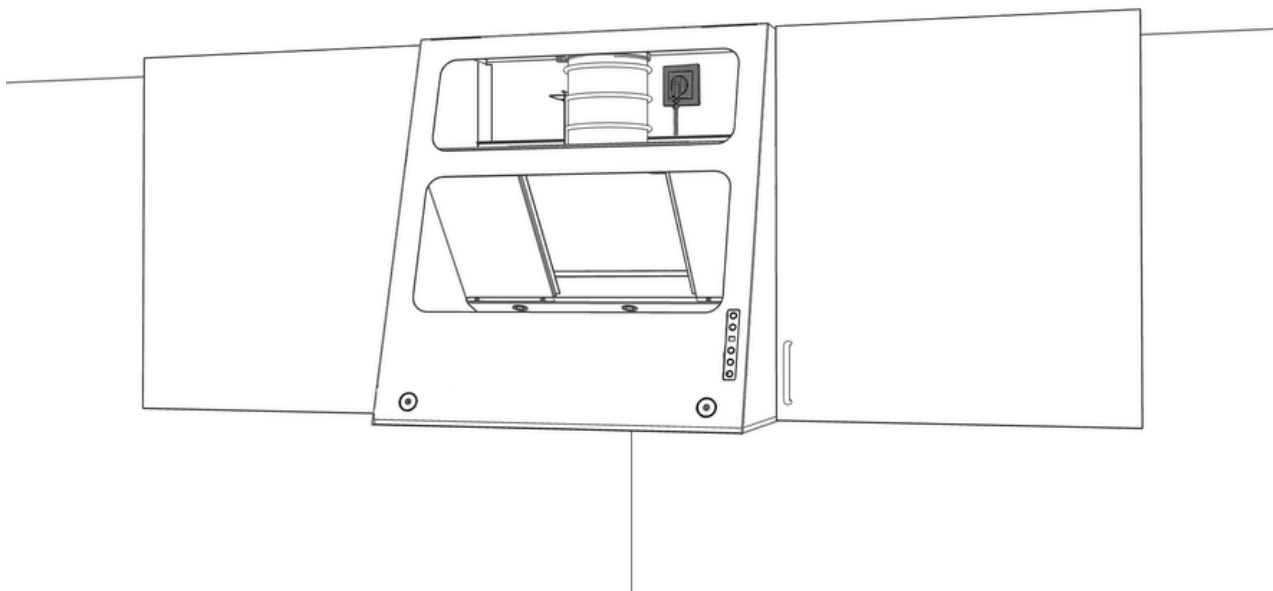
9



9. Säkring av kåpa

Säkra kåpan med ytterligare skruvar i väggen.

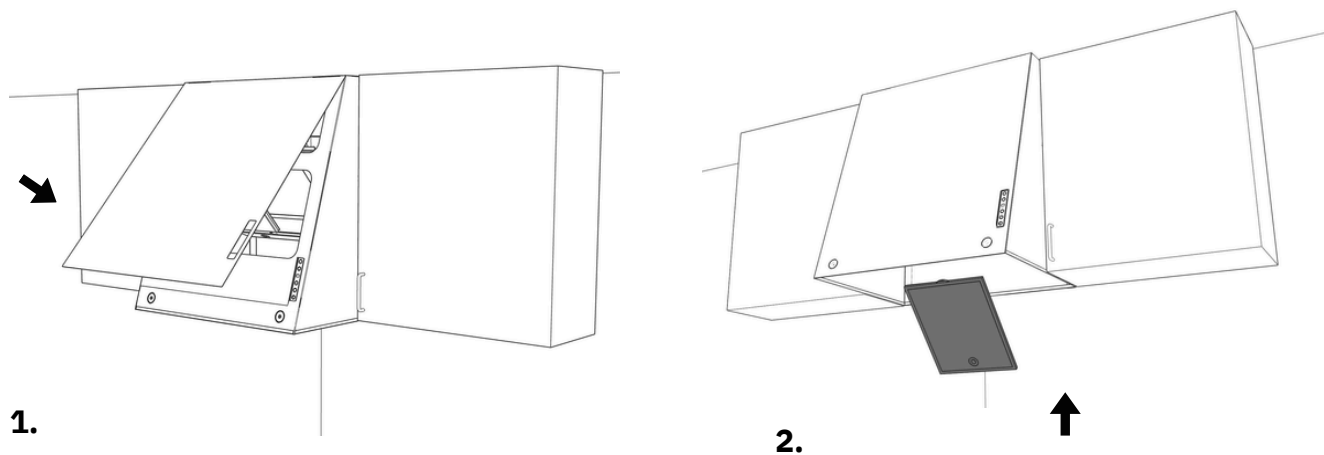
10



10. Anslutning av el

För strömsladden från elektroniklådan upp genom kåpan och anslut den till eluttag. OBS! Vid styrning av extern fläkt/aggreat, anslut inte strömmen förrän matningen från fläkten/aggreatet är installerat.

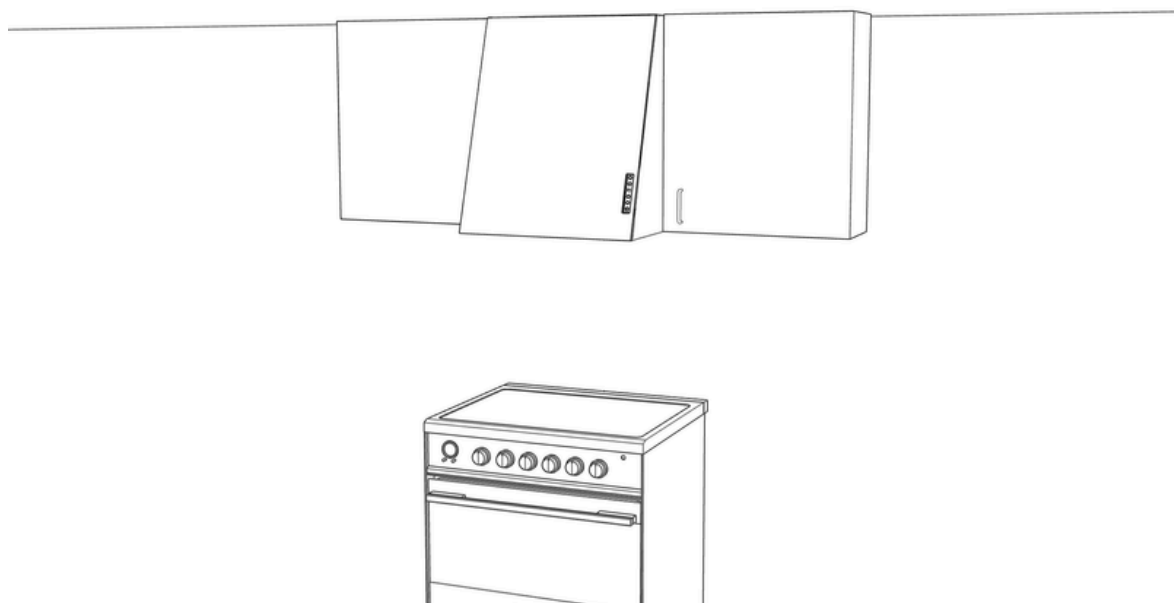
11



11. Magnetlock och filter

Sätt tillbaka magnetlocket på kåpan genom att först haka i hakarna upptill. Fäst sedan den nedre delen på magneterna. Avsluta med att återmontera fettfiltret.

12



12. Monterad fläkt

Din köksfläkt är nu monterad och klar att användas!

Underhåll

Spiskåpan torkas av med en mjuk trasa fuktad med mildt diskmedel. Filtret bör rengöras två gånger i månaden vid normal användning. Ta loss filtret och blötlägg det i en blandning av vatten och diskmedel, och spola sedan av det noggrant. Filtret kan även diskas i diskmaskin. En gång per år bör spiskåpan rengöras invändigt; torka insidan med en fuktig trasa och diskmedel för att hålla den ren och i gott skick. För bästa resultat, använd Superfoam Kitchen, rengöring för bl.a rostfritt stål, tillgänglig på tovenco.se.



SUPERFOAM KITCHEN (500 ml)

Fantastisk på rostfritt!

Löser kaffefläckar, matrester, fett, olja m.m.

Suverän på glas och speglar, utan regnbågseffekter.

Superfoam är Green World och NSF klassad A1 =

Högsta klassificeringen för användning inom livsmedelsproduktion.



Tovenco

Tovenco AB
Vinnarsjövägen 9-11
818 45 Hedesunda

Tel: +46 (0)291-10750
Mail: info@tovenco.se
www.tovenco.se