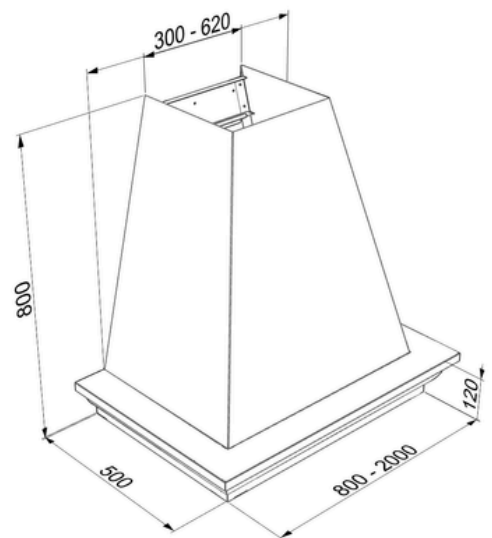
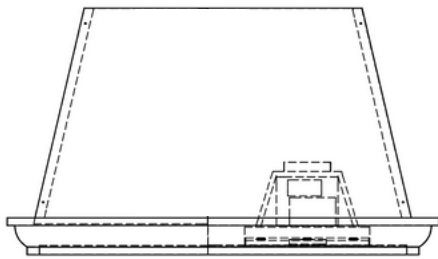
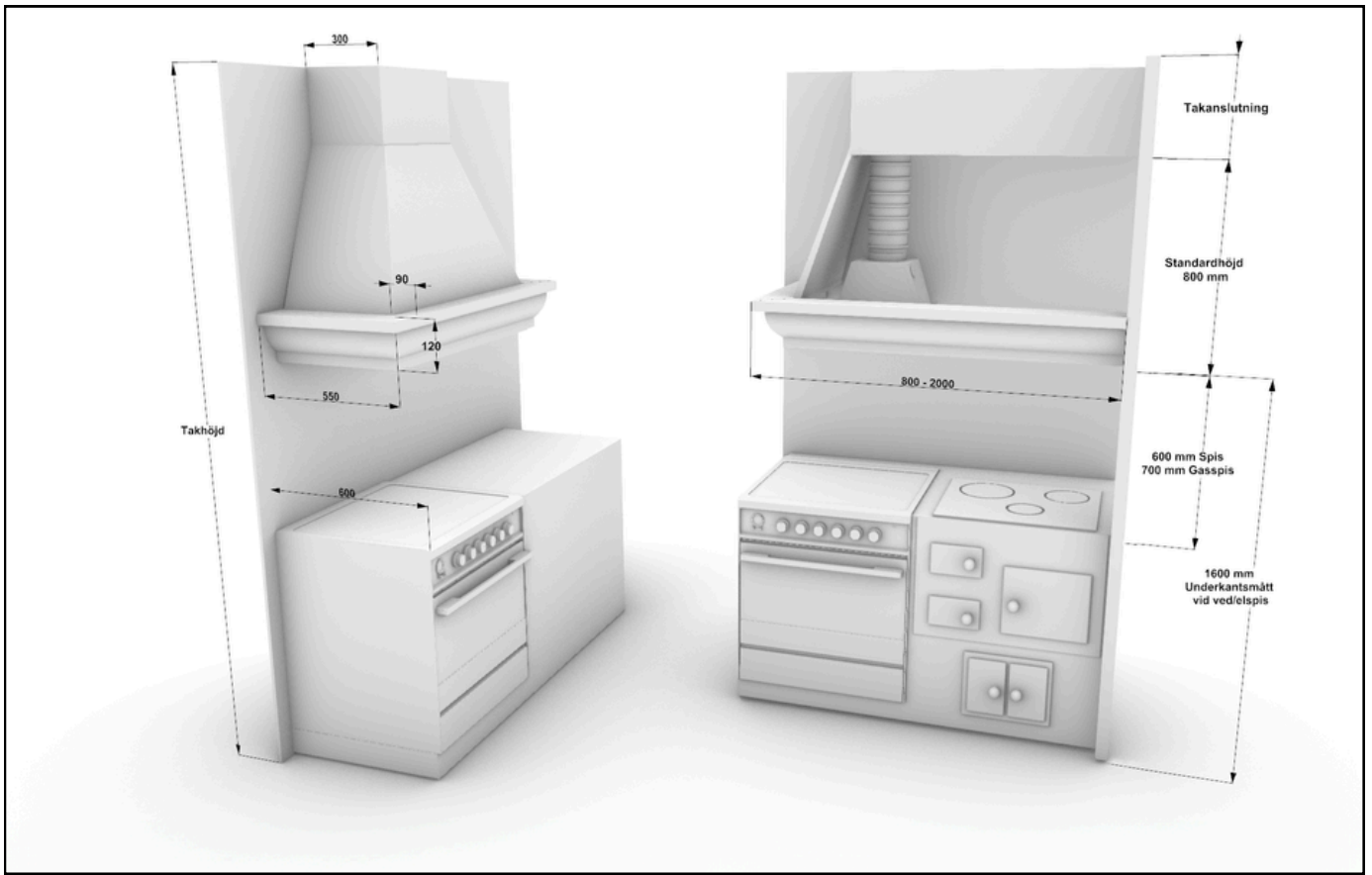


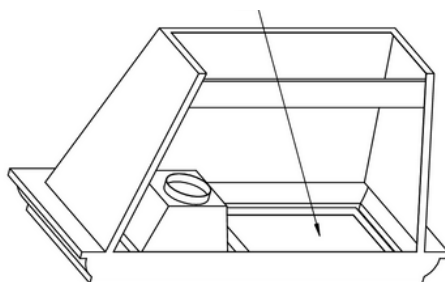
Lantlig modell med charmig design. Fina detaljer gör kåpan till ett dekorativt inslag i köksmiljön. Finns i många utföranden.



Höjd:	800 mm
Bredd:	800 - 2000 mm
Djup:	550 mm
Takanslutning:	Måttanpassas
Montagetyp:	3 - sidig
Material/Färg:	Stänklackerad Svart, Vit, Valfri kulör
Energiklass:	A++
Luftmängd:	Högsta normalläge 550 m <sup>3</sup> /h Intensivläge 765 m <sup>3</sup> /h 3 hastigheter + Intensivläge (230, 440, 550 och 765 m <sup>3</sup> /h) Återgår från intensiv till normalläge efter 10 min.



Vid bredare utföranden tillkommer en servicelucka/bottenplatta.



med servicelucka (demonterbar)



Bottenplatta/Servicelucka är standard och kan kompletteras med LED-lampor som tillval.



Ljudeffekt:	Min/Max 33/65 dB(A), Högsta normalläge 59 dB(A)
Lux:	503 Lux
Kanalanslutning TIS, ES:	Ø 150 mm
Årlig energiförbrukning (AEC):	29 kWh/år
Montagehöjd:	Min 600 mm, Gasspis min 700mm
Material	Zinkplåt vid lackerade kåpor
Elanslutning	230 V skyddsjordad, 1,2 m kabel med jordad stickpropp
Energiklass	A++
Fläktmotor (TIS)	EBM Papst EC Fläkt
Effekt	119 W
Luftmängd	Högsta normalläge 550 m <sup>3</sup> /h, Intensivläge 765 m <sup>3</sup> /h, 3 hastigheter + Intensivläge (230, 440, 550 och 765 m <sup>3</sup> /h) Återgår från intensiv till normalläge efter 10 min.
Ljudeffekt	Min/Max 33/65 dB(A) Högsta normalläge 59dB(A)
Norm	EN61591 , EN 60704-3,60704-2-13
Fläktmotor (TSS)	EBM Papst EC Fläkt
Effekt	22W
Luftmängd	Grundflöde 80 m <sup>3</sup> /h, Forcerat flöde 220 m <sup>3</sup> /h
Ljudeffekt	Min/Max 38/48 dB(A)
Norm	EN61591, EN 60704-3,60704-2-13
Spjällfunktion vid system för	Elektriskt Timerstyrt Spjäll
TDS, TDS+ och TSS	
Transformator vid system	Max belastning 300 W
TDS+ och TSS	

Belysning	Dimmerstyrd LED, 1,6W 3 st tänds och släcks gradvis
Dekorationsljus extern utgång (Ej TDS)	PÅ/AV ej dimmerfunktion, maxbelastning 250 W (230 V)
Färgtemperatur	3000° K (Kelvin)
Lux	503 Lux
Bakgrundsbelysning på Touchpanel	Vit
Reläutgång TDS	Slutande kontakt
Fettfilter	10 mm stickade metallfilter (Kan maskindiskas)
Eftergångstimer	15 min
Periodisk ventilation	Startar 10 min per timme (kan programmeras, se bruksanvisning)
Filterindikator	Indikerar rengöring/byte av filter
Kanalanslutning TIS, TES	Ø 150 mm
Kanalanslutning TDS, TDS+, TSS	Ø 125 mm
Backspjäll, Kallrasskydd	Ingår som standard
Energieffektivitetsindex (EEI)	35,3 %
Årlig energiförbrukning (AEC)	29 kWh/år
Tidökningsfaktor (f)	0,6
Fettfiltreringsklass	B
Fettfiltreringseffektivitet (%)	86%
Belysningseffektivitetsklass	A
Flödesdynamisk klass	A