

MONTERING

KÖKSFLÄKTAR



Tovenco Bronx Frihängande

Tovenco AB
Vinnarsjövägen 9-11
818 45 Hedesunda

Tel: +46 (0)291-10750
Mail: info@tovenco.se
www.tovenco.se

1	Säkerhetsföreskrifter
2	Kåpa
3	Innehåll
4 - 10	Montering (utan kanaldel)
11	Underhåll
12 - 19	Montering (med kanaldel)
20	Underhåll



Denna monteringsanvisning skall förvaras tillsammans med flätkåpan för framtida bruk. Tillse att monteringsanvisningen bifogas om apparaten säljs eller överlåtes till annan part för att säkerställa att den nya användaren har korrekt information om varningar och anvisningar. Dessa har lämnats för din och andras säkerhet. Läs dem noggrant innan ni installerar och använder köksfläkten.

Fläkten skall installeras enligt bipackad monteringsanvisning och efter gällande föreskrifter. Apparaten skall anslutas till jordat uttag alternativt via fast installation av behörig elektriker. Det jordade uttaget skall vara anslutet via egen säkring. I händelse av fel eller om reparation krävs på apparaten, kontakta återförsäljaren för åtgärd. All reparation eller service skall utföras av Tovenco angivet serviceföretag. Läs hela monteringsanvisningen innan eventuella åtgärder på flätkåpan. Vid service och underhåll skall strömmen till fläkten brytas.

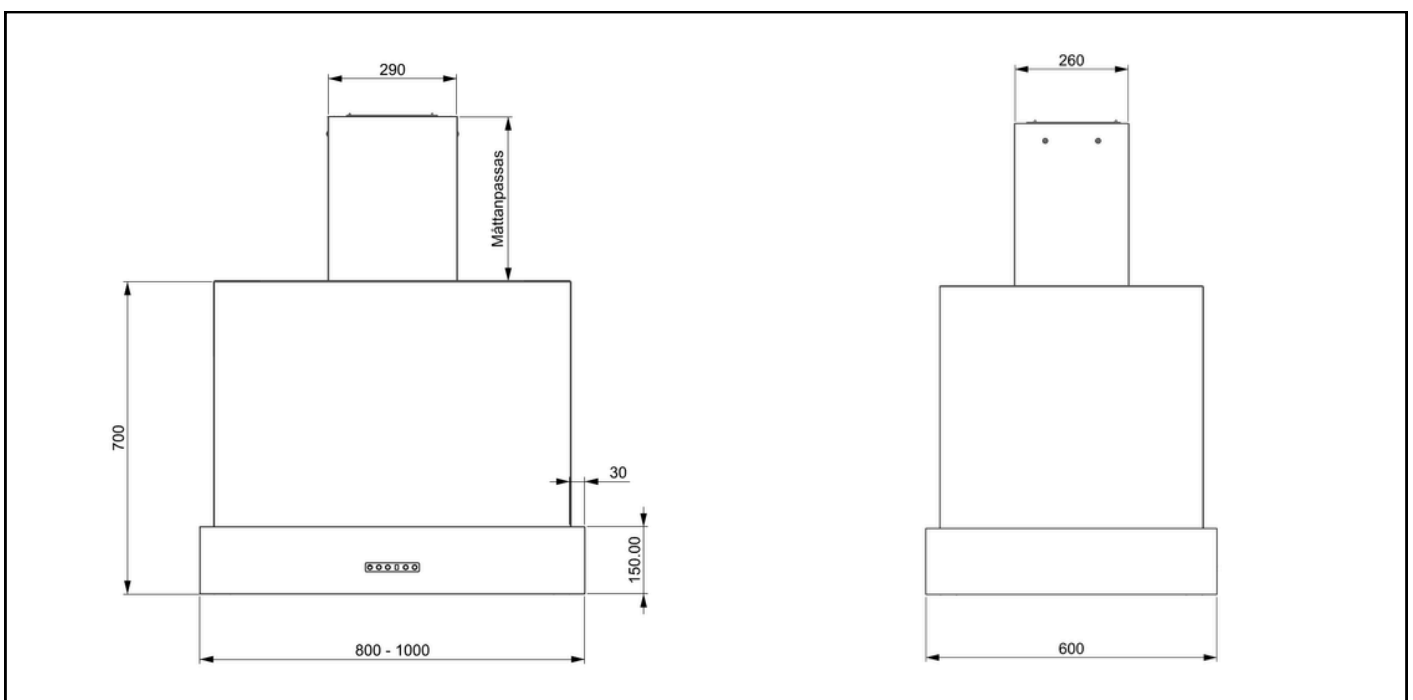
Produkten är inte avsedd att användas av barn eller oförmögna personer, utan uppsikt av en vuxen. Denna produkt är anpassad för frånluftsdrift (evakuering av luft utomhus) alternativt recirkulationsdrift (kolfilterdrift) där luften återförs till köket. Flätkåpan får endast användas för evakuering av inomhusluft i privata hushåll och endast anslutas till godkänd imkanal avsedd för köksventilationen.

Flambera aldrig direkt under fläkten och tillse att direkta lågor från gasspis aldrig når fläktens fettfilter. Vid fritering skall matlagningen hållas under konstant uppsikt för att förhindra att oljan tar eld. Vid samtidig användning av eldstad, braskamin eller liknande skall tilluften dimensioneras i enlighet med gällande föreskrifter (Boverket).

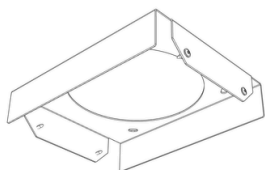


Mått

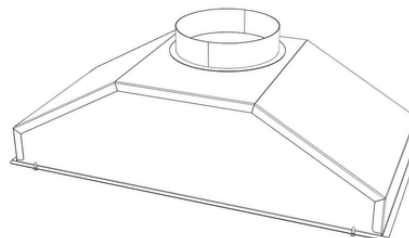
Frihängande modell. Mått med kanaldel.



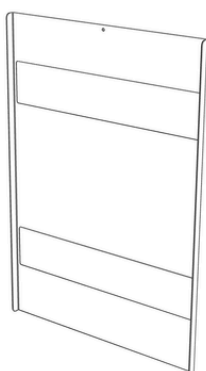
(a) *Takfäste



(c) Filterlåda

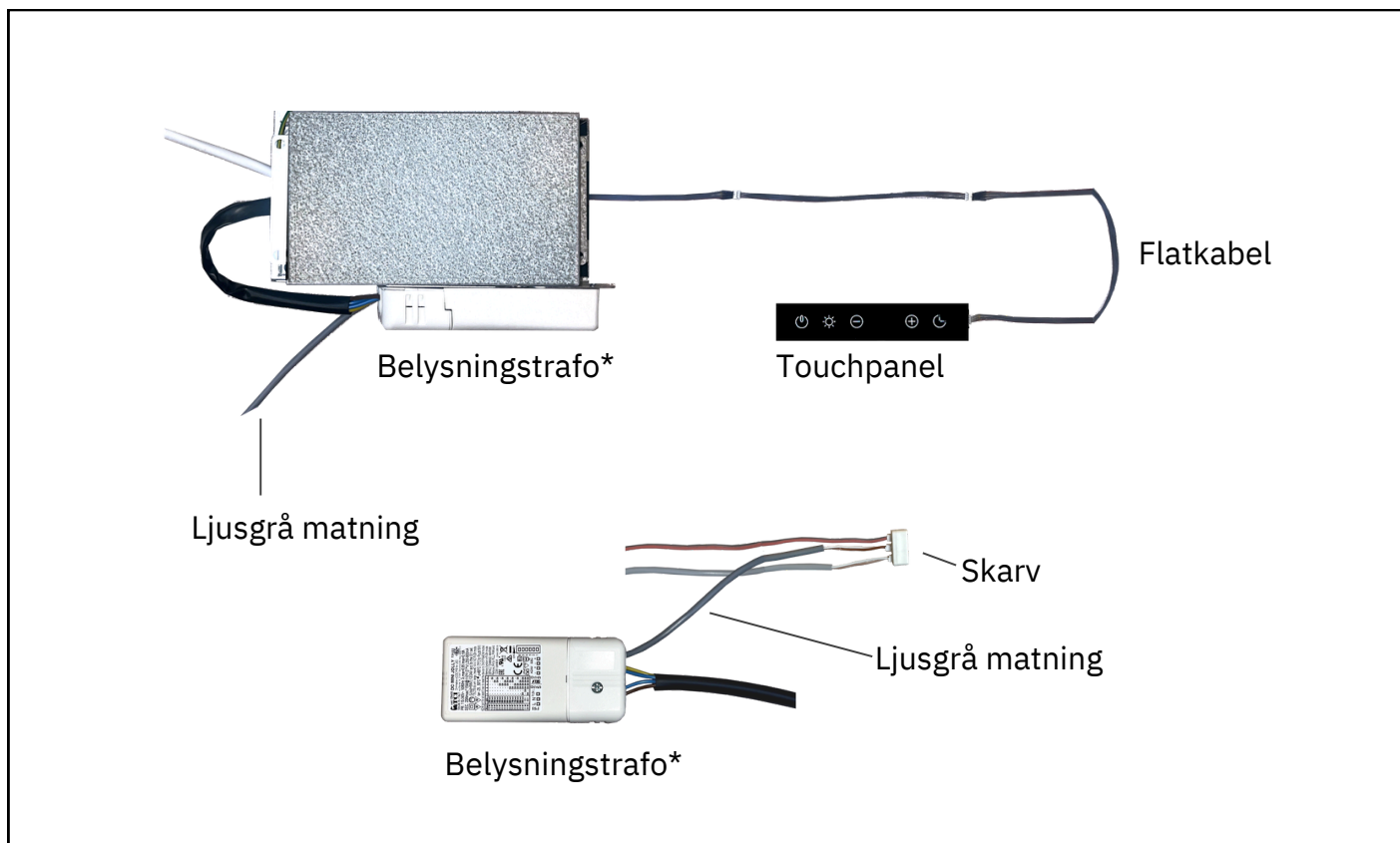


(b) *Inspektionslucka

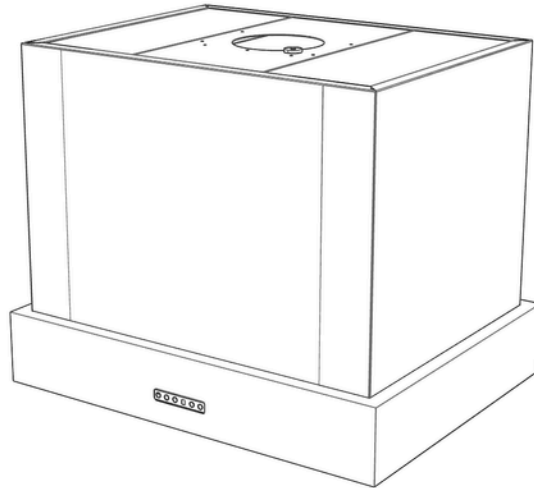


*Ytterligare delar för kåpa med kanaldel.

Elektroniklåda



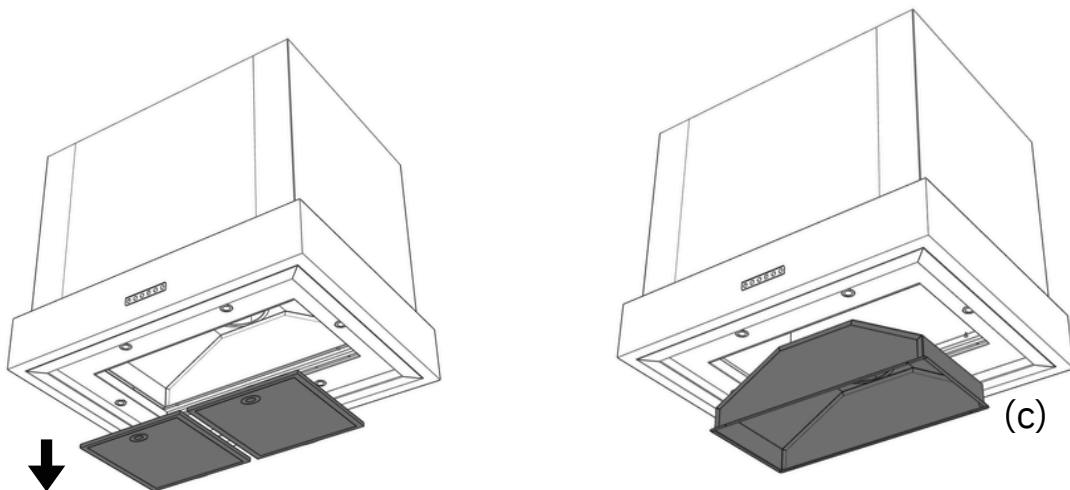
1 OBS! Denna montering är för kåpa utan kanaldel, för montering med kanal del se sida 12.



1. Förberedelse

Packa upp kåpan ur kartongen. Kontrollera alla ingående delar och dess skick. Om du upptäcker transportskador, anmäl detta omgående till speditören. Observera att anmälningar som görs senare än 7 dagar efter mottagandet inte godkänns som transportskada.

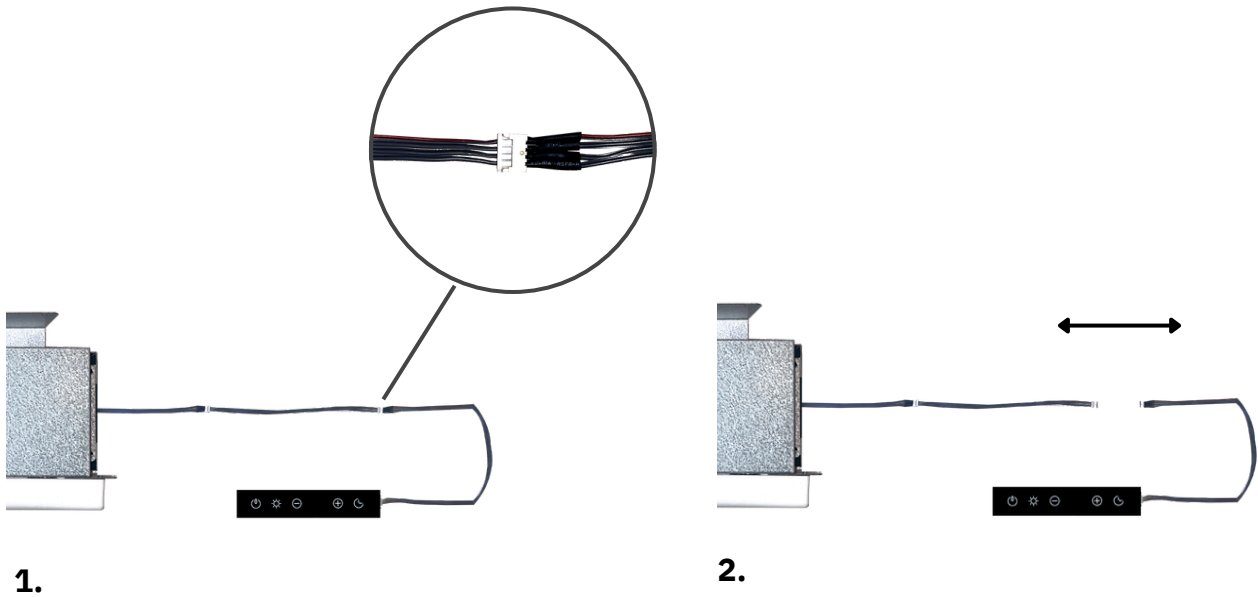
2



2. Filter och Filterlåda

Börja med att montera bort fettfilterna och skruva sedan loss filterlådan och lossa den. Filterlådan är kopplad till kåpan med sladdar, se steg 3 och 4.

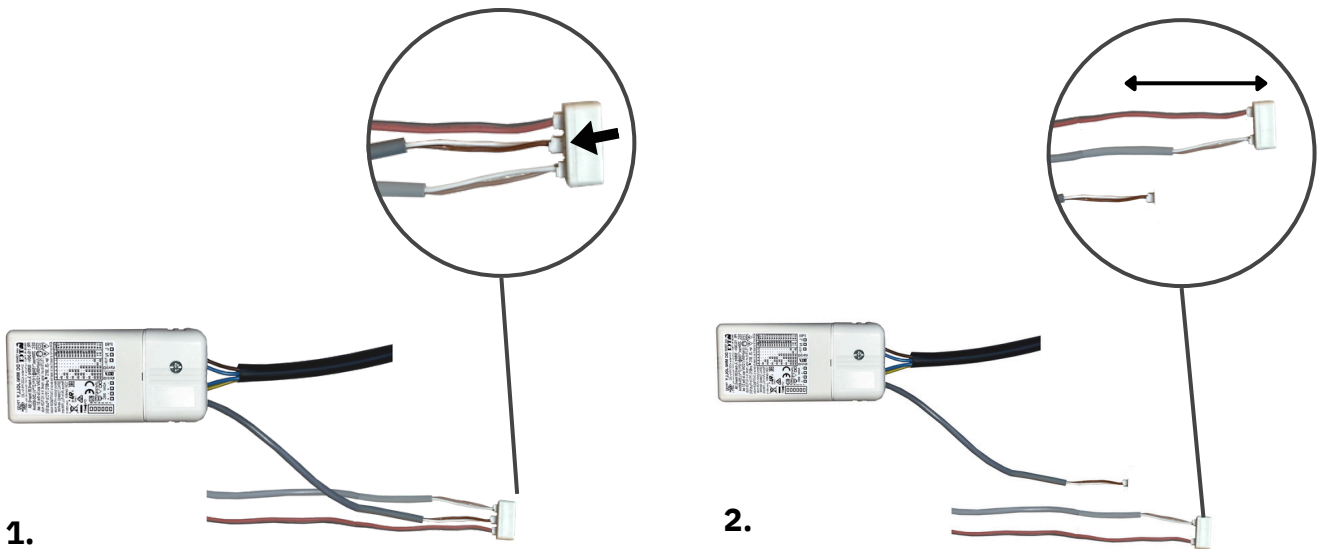
3



3. Frånkoppling av sladdar

På insidan av kåpan går det en mörkgrå flatkabel från touchpanelen till elektroniklådan på filterlådan, koppla ur denna.

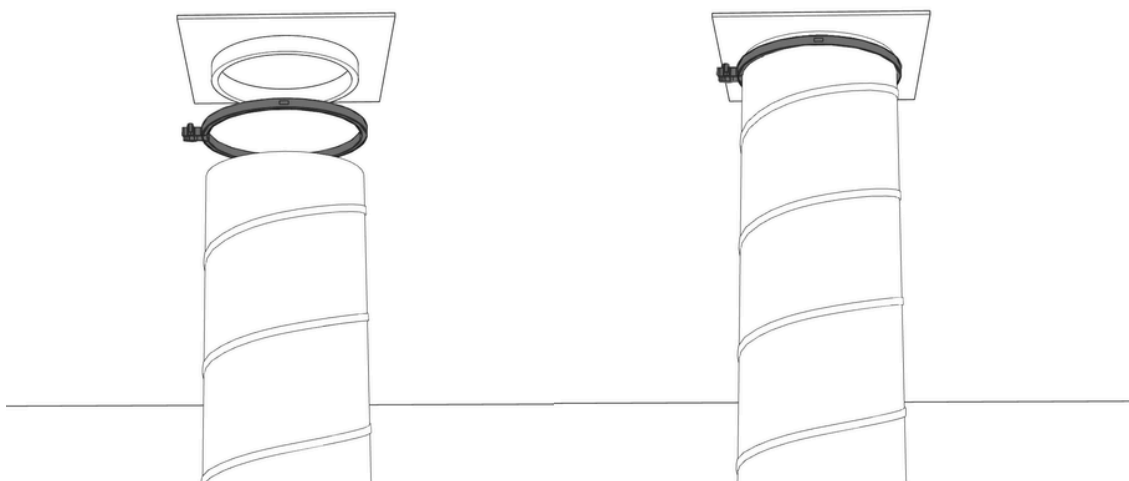
4



4. Frånkoppling av sladdar 2

På elektroniklådan sitter i sin tur ett belysningstrafo, från denna går en ljusgrå matning till det mellersta uttaget i första skarven, koppla ur den. Lägg sedan filterlådan åt sidan efter att den har lossats.

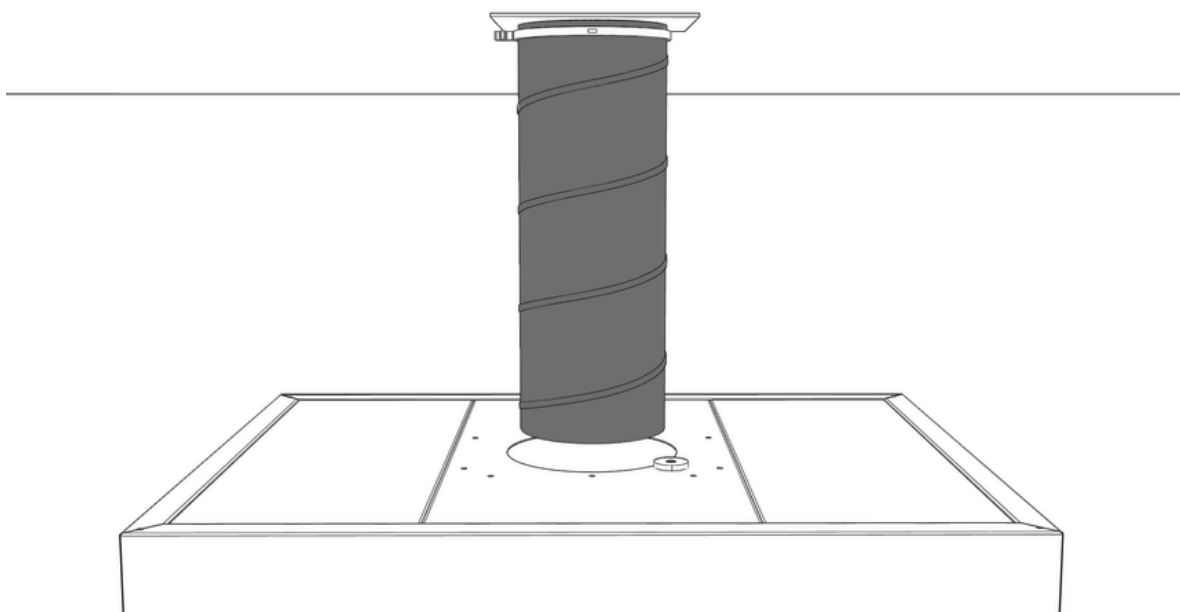
5



5. Anslutning av slang till stosplåten

Trä slangen över stosplåten och fäst i stosplåten i taket med en slangklämma. OBS! Se till att slangen är ordentligt sträckt!

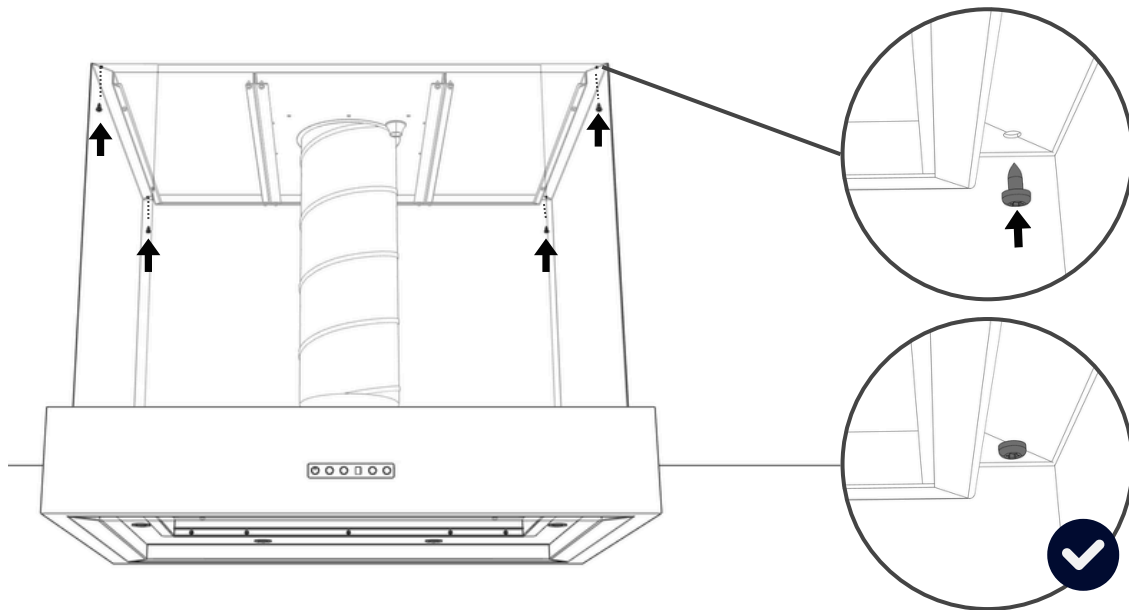
6



6. Montering av kåpa i tak 1

Lyft därefter upp kåpan mot taket och placera den så att slangen och stosen matchas in i urtaget på kåpan. Kontrollera även att slangen går ner genom kanalen på kåpan. Vi rekommenderar att detta moment utförs av två personer för att underlätta montering.

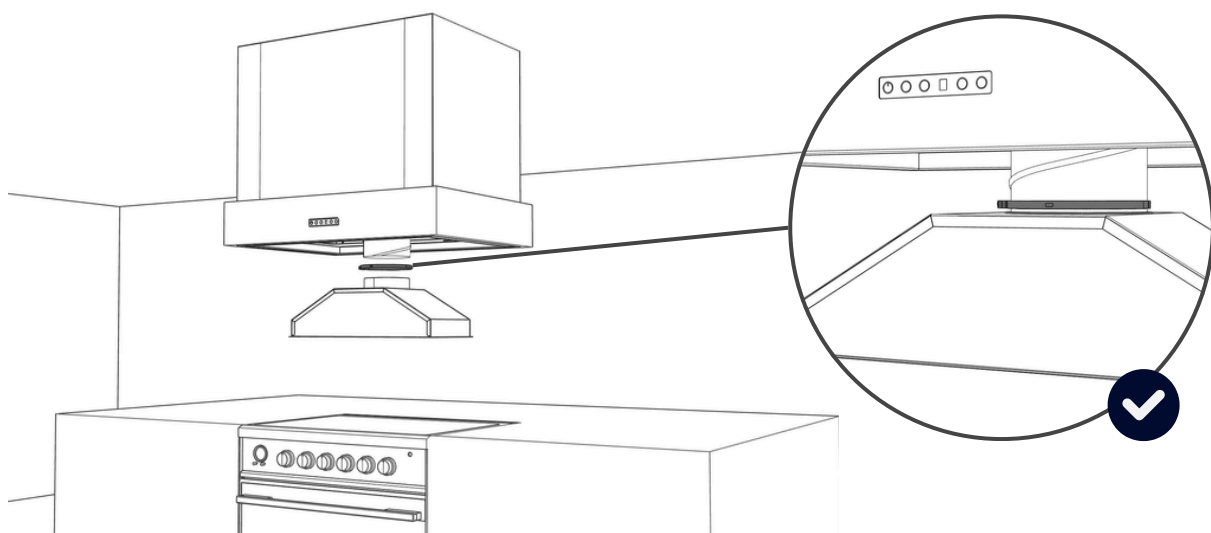
7



7. Montering av kåpa i tak 2

I detta steg krävs det att man monterar kåpan inifrån, låt minst en person hålla kåpan på plats medan den andra skruvar fast kåpan i de fyra skruvhålen, med lämpliga fästdetaljer för takets material, i kåpans kanter på insidan.

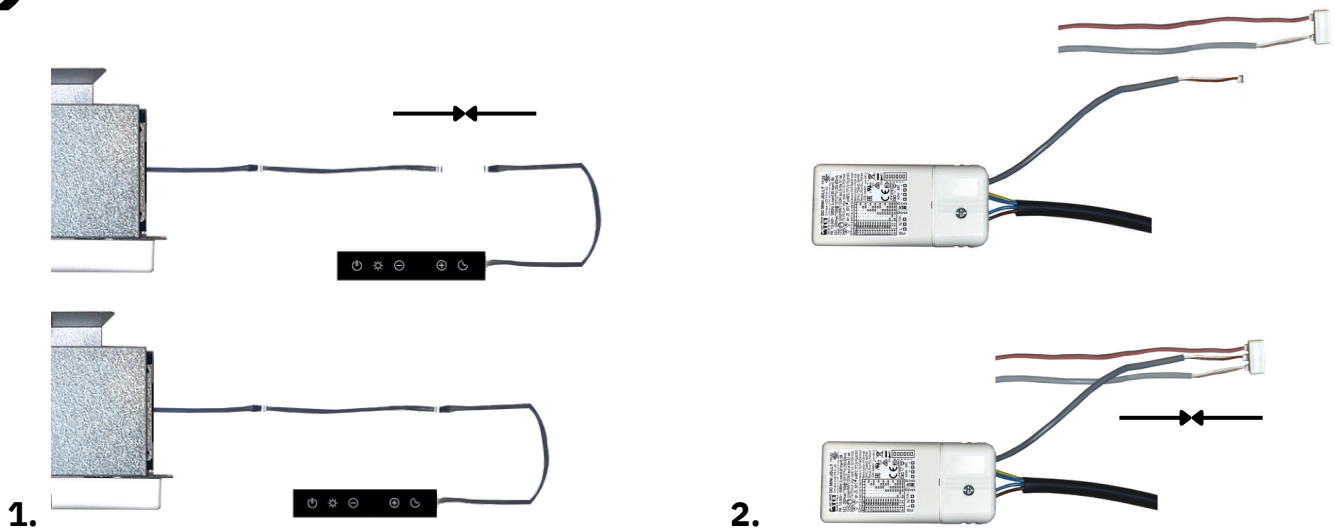
8



8. Anslutning av slang till filterlåda

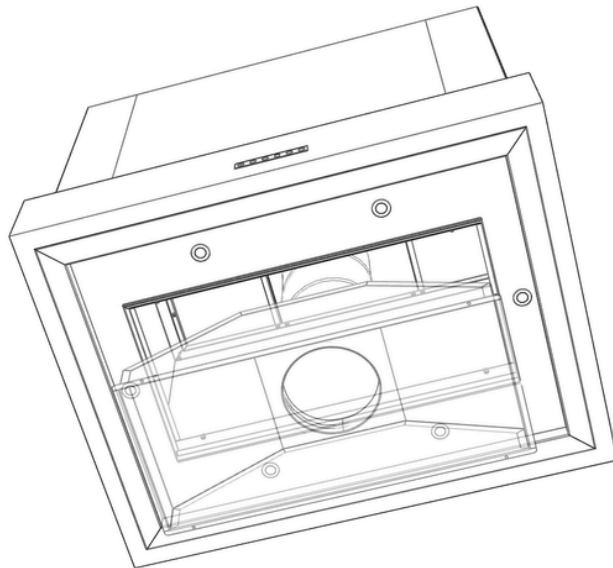
När kåpan är fäst i taket, se till att slangen går ner genom kåpan och plocka upp filterlådan igen. Trä slangen försiktigt över stosen och fäst den med en slangklämma på stosen på filterlådan. OBS! Dra inte åt slangklämman för hårt, då det kan orsaka deformation av kallrasskyddet.

9

**9. Återkoppling av sladdar**

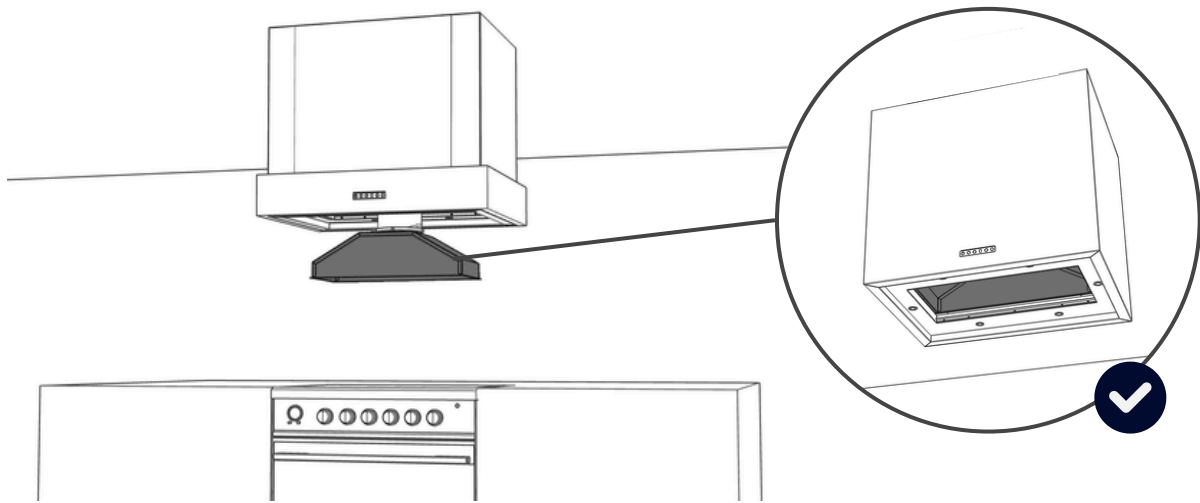
Koppla tillbaka den mörkgrå flatkabeln till touchpanelen. Koppla därefter tillbaka den ljusgrå matningen som går från belysningstrafot i det mellersta uttaget i skarven.

10

**10. Anslutning av el**

Innan filterlådan monteras tillbaka ska också elen anslutas. För strömsladden från filterlådan upp genom kåpan och koppla in den i det avsedda eluttaget. Anslutningen kan variera beroende på hur din installation är utformad. OBS! Vid styrning av extern fläkt/aggreat, anslut inte strömmen förrän matningen från fläkten/aggreatet är installerat.

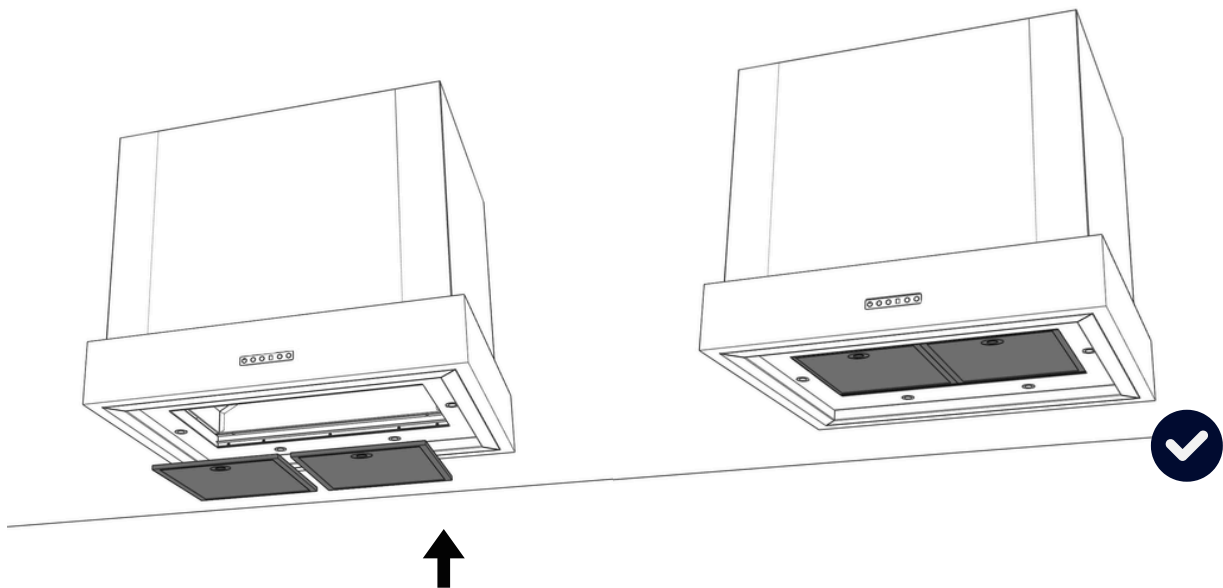
11



11. Montering av filterlåda

När sladdarna är återkopplade och elen är ansluten, montera tillbaka filterlådan och skruva åt. Försök hålla slangen så sträckt som möjligt!

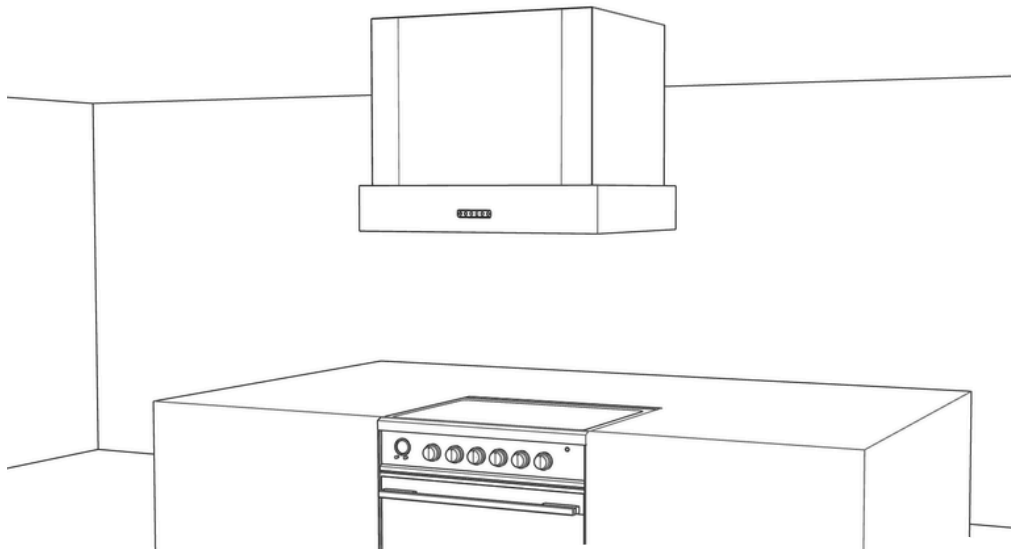
12



12. Filter

Sätt tillbaka filterna i kåpan.

13



13. Monterad fläkt

Din köksfläkt är nu monterad och klar att användas!

Underhåll

Spiskåpan torkas av med en mjuk trasa fuktad med mildt diskmedel. Filtret bör rengöras två gånger i månaden vid normal användning. Ta loss filtret och blötlägg det i en blandning av vatten och diskmedel, och spola sedan av det noggrant. Filtret kan även diskas i diskmaskin. En gång per år bör spiskåpan rengöras invändigt; torka insidan med en fuktig trasa och diskmedel för att hålla den ren och i gott skick. För bästa resultat, använd Superfoam Kitchen, rengöring för bl.a rostfritt stål, tillgänglig på tovenco.se.



SUPERFOAM KITCHEN (500 ml)

Fantastisk på rostfritt!

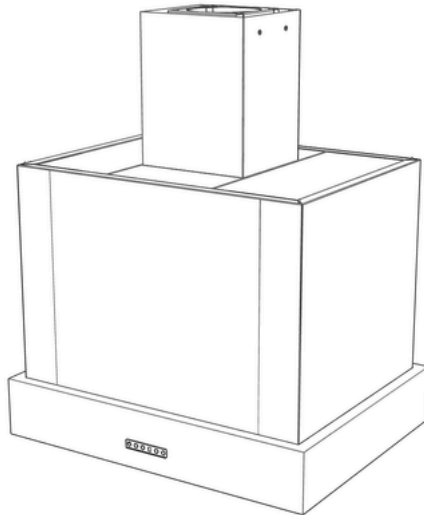
Löser kaffefläckar, matrester, fett, olja m.m.

Suverän på glas och speglar, utan regnbågseffekter.

Superfoam är Green World och NSF klassad A1 =

Högsta klassificeringen för användning inom livsmedelsproduktion.

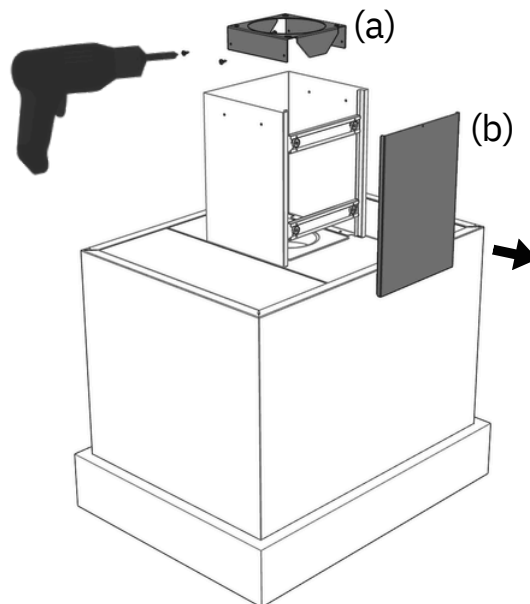
1 OBS! Denna monteringsanvisning är för kåpa med kanaldel.



1. Förberedelse

Packa upp kåpan ur kartongen. Kontrollera alla ingående delar och dess skick. Om du upptäcker transportskador, anmäl detta omgående till speditören. Observera att anmälningar som görs senare än 7 dagar efter mottagandet inte godkänns som transportskada.

2



2. Bortmontering av takfäste och inspektionslucka

Börja med att ta bort takfästet (a) och inspektionsluckan (b) som är monterade på fläkten. Luckan, som hålls på plats med magnet, kan lossas genom att försiktigt greppa kanten och dra ut den. Lägg takfästet och luckan åt sidan och håll koll på de tillhörande skruvarna.

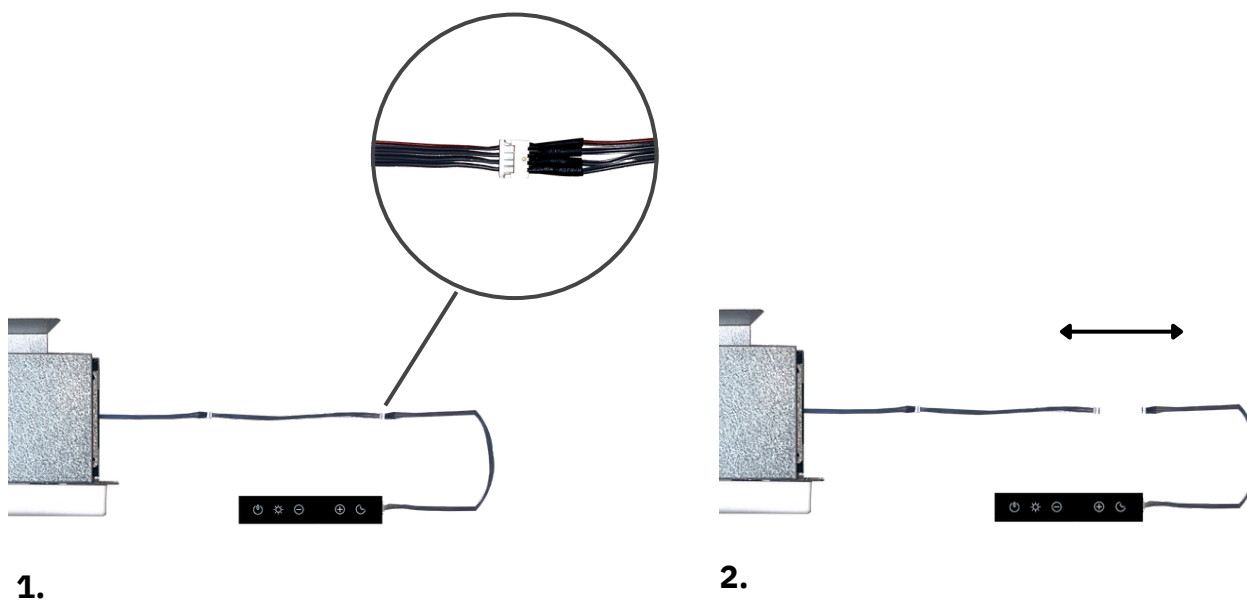
3



3. Filter

Ta därefter bort fettfilterna och skruva sedan loss filterlådan och lossa den. Filterlådan är kopplad till kåpan med sladdar, se steg 4 och 5.

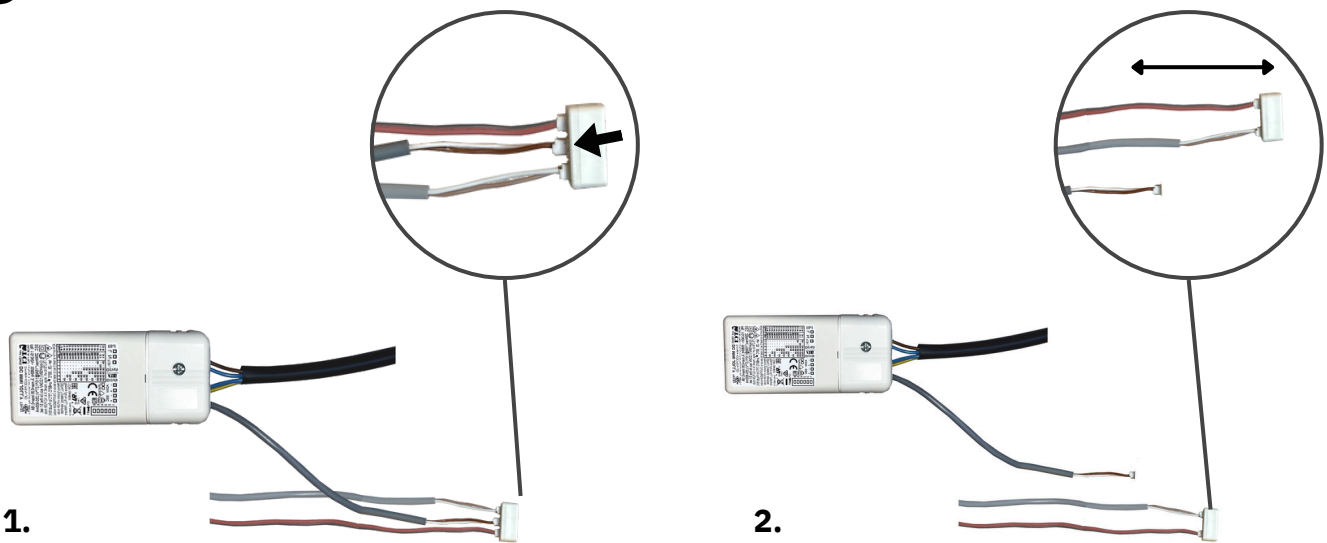
4



4. Frånkoppling av sladdar

På insidan av kåpan går det en mörkgrå flatkabel från touchpanelen till elektroniklådan på filterlådan, koppla ur denna.

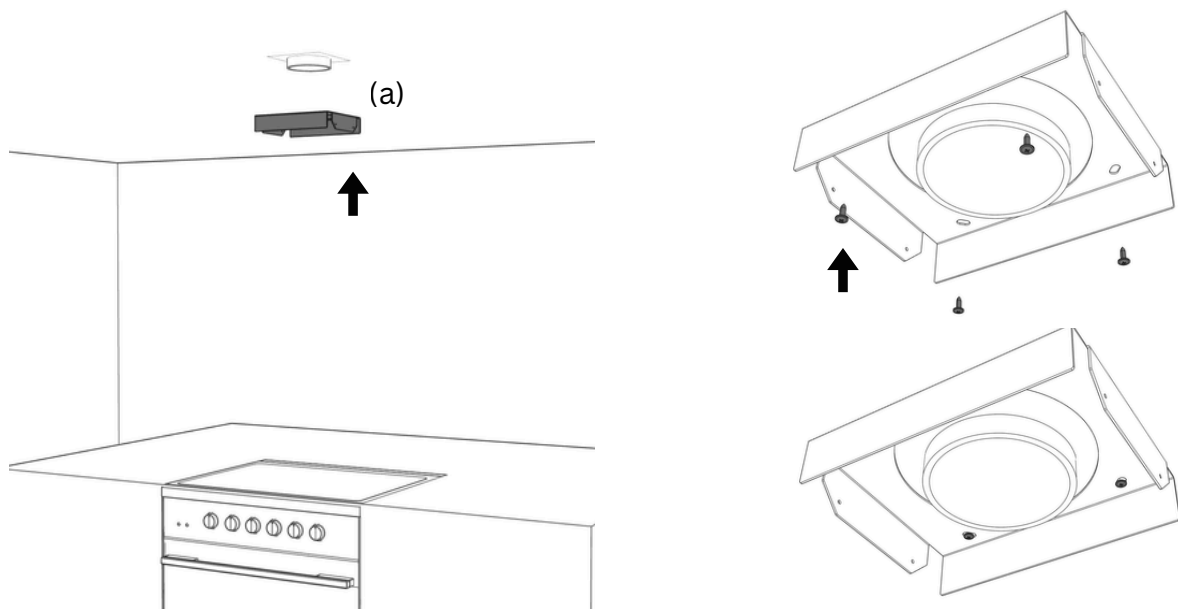
5



5. Frånkoppling av sladdar 2

På elektroniklådan sitter i sin tur ett belysningstrafo, från denna går en ljusgrå matning till det mellersta uttaget i skarven, koppla ur den. Lägg sedan filterlådan åt sidan efter att den har lossats.

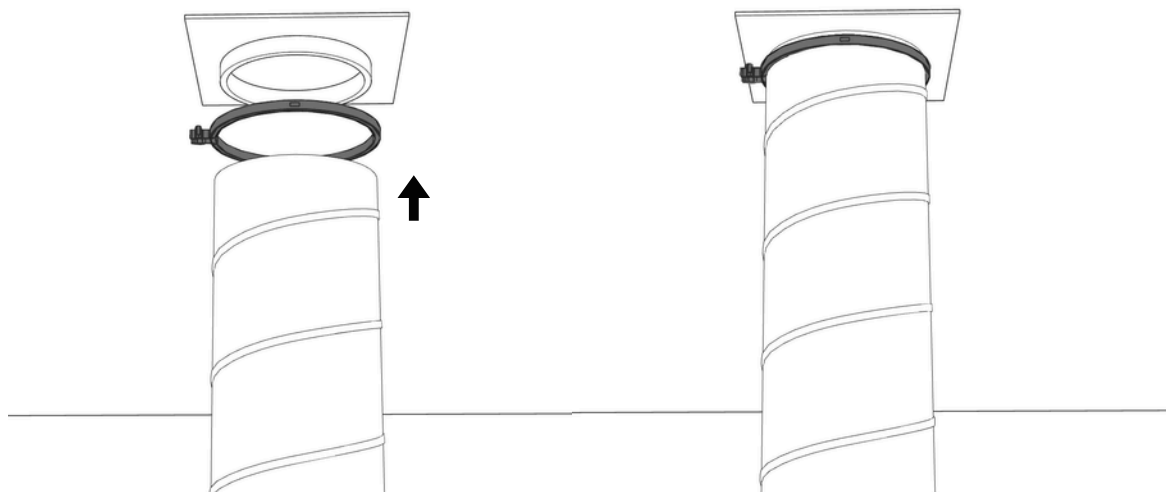
6



6. Montering av Takfäste

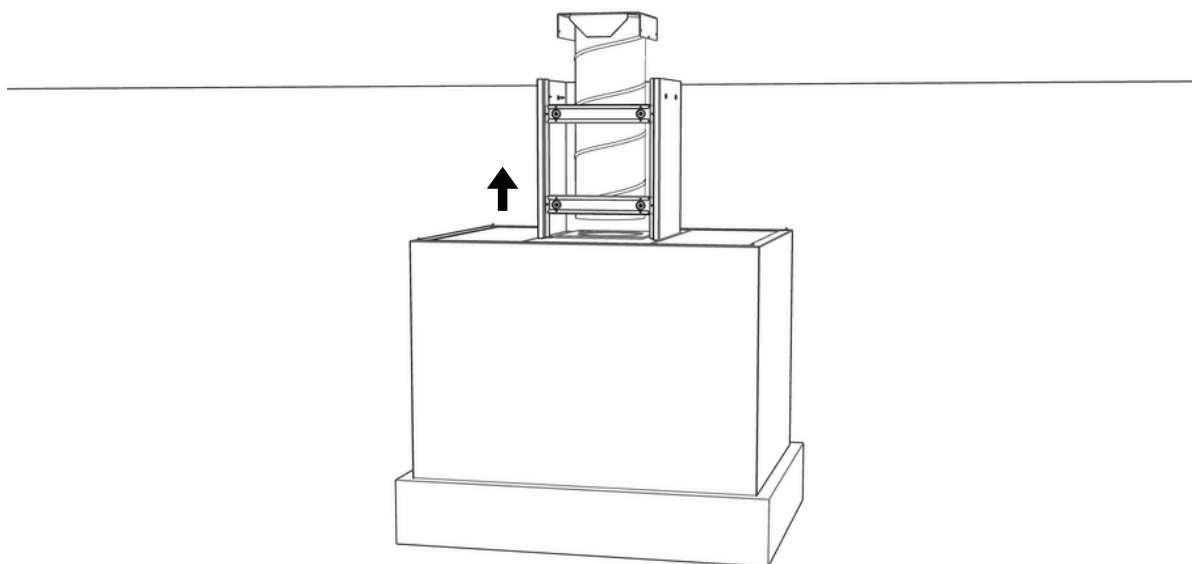
Montera takfästet (a) på den tilltänkta platsen i taket, centrerat ovanför spisen. Justera takfästet så att stosen från taket hamnar centrerat i fästet och skruva sedan fast fästet.

7

**7. Anslutning av slang till stos i tak**

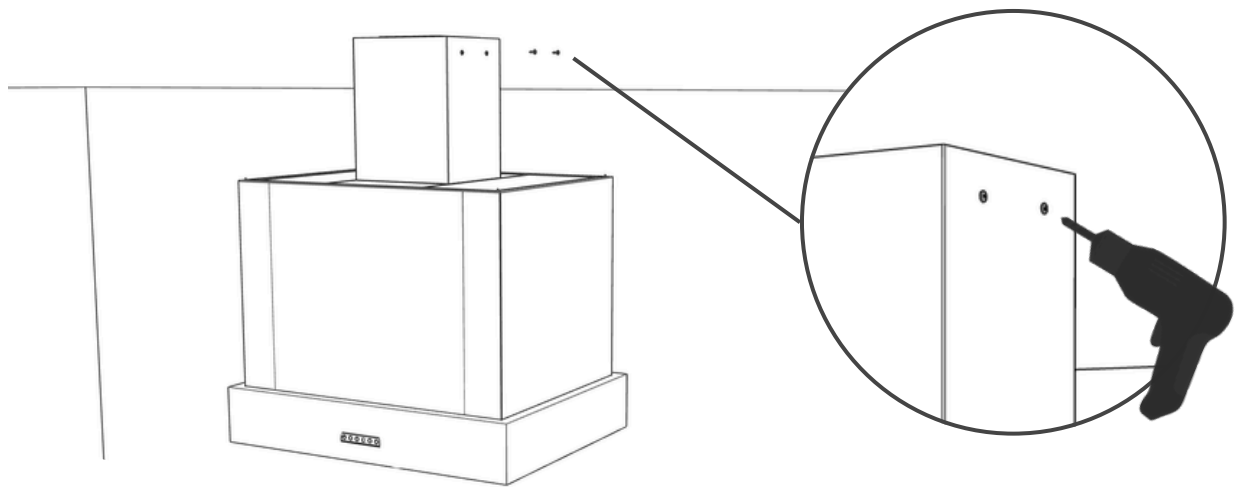
För slangen upp mot taket och trä den på stosplåten och fäst slangen med en slangklämma. OBS! Se till att slangen är ordentligt sträckt!

8

**8. Montering av kåpa i tak 1**

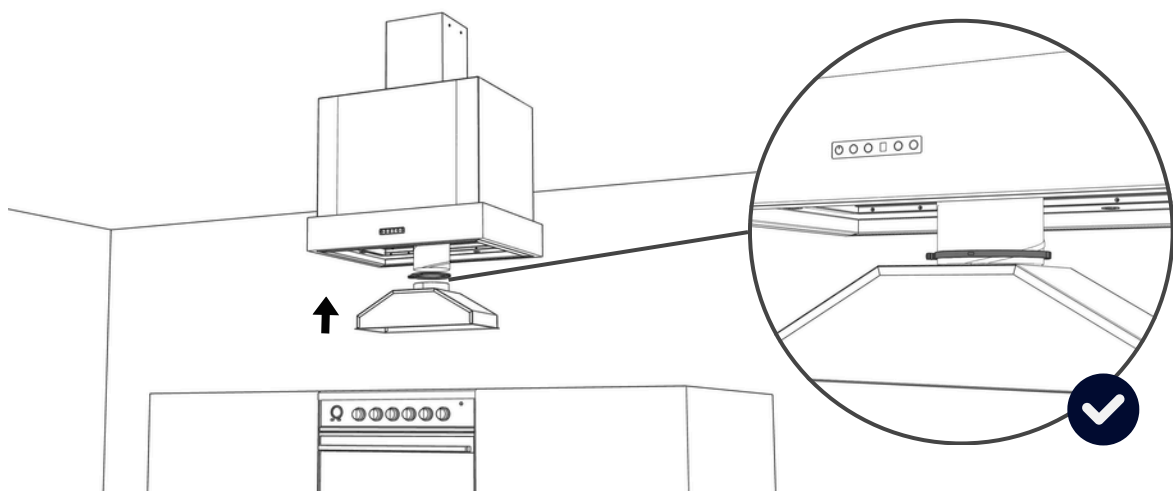
Lyft därefter upp kåpan mot taket och placera den så att takfastets flärpar hamnar på insidan av kanaldelen. Kontrollera även att slangen går ner genom kanalen på kåpan. Vi rekommenderar att detta moment utförs av två personer för att underlätta montering.

9

**9. Montering av kåpa i tak 2**

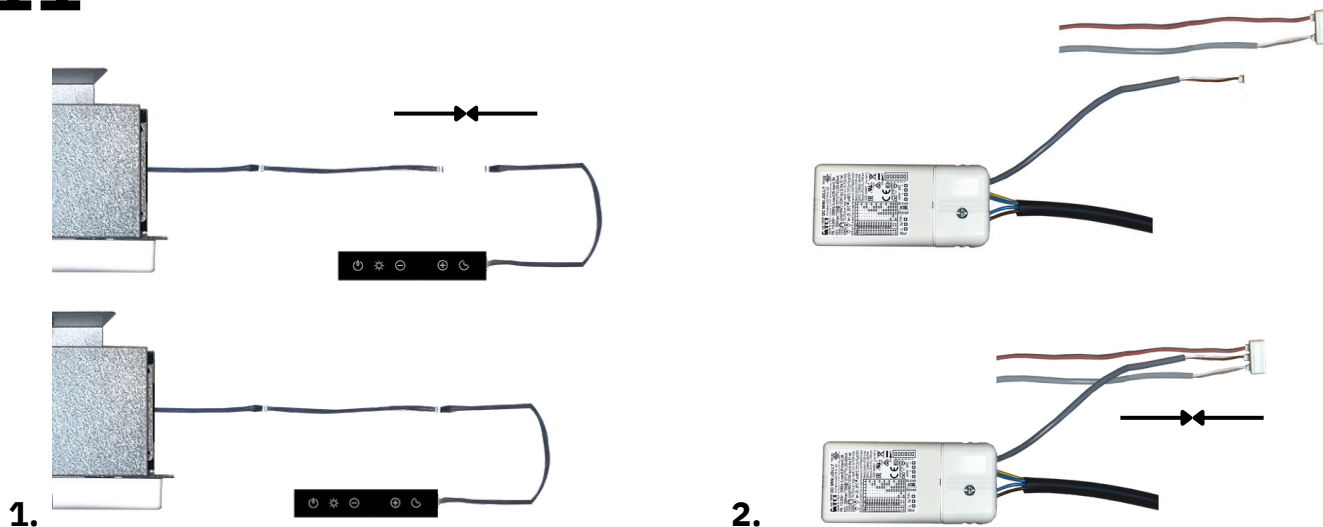
Fäst kåpan genom att skruva i de medföljande skruvarna i takfästet på båda sidor. Dra åt skruvarna ordentligt för att säkerställa att kåpan sitter stadigt i fästet.

10

**10. Anslutning av slang till filterlåda**

När kåpan är fäst i taket, se till att slangen går ner genom kåpan och plocka upp filterlådan igen. Trä slangen försiktigt över stosen och fäst den med en slangklämma på stosen på filterlådan. OBS! Dra inte åt slangklämman för hårt, då det kan orsaka deformation av kallrasskyddet.

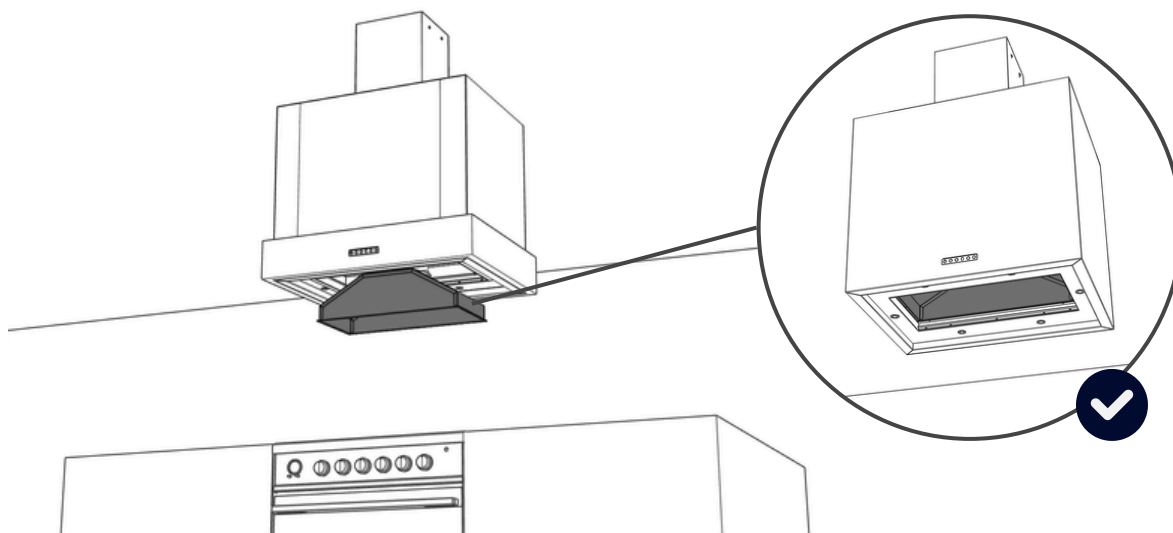
11



11. Återkoppling av sladdar

Koppla tillbaka den mörkgrå flatkabeln till touchpanelen. Koppla därefter tillbaka den ljusgrå matningen som går från belysningstrafot i det mellersta uttaget i skarven.

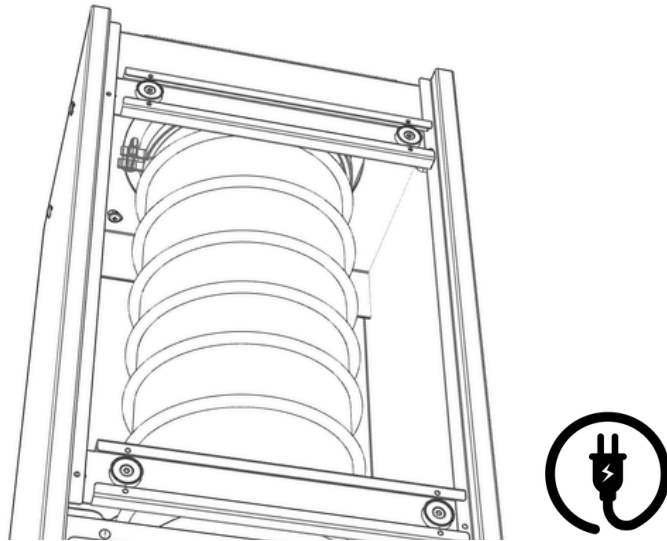
12



12. Montering av filterlåda

När sladdarna är återkopplade och elen är ansluten, montera tillbaka filterlådan och skruva åt. Försök hålla slangen så sträckt som möjligt! Sätt därefter också tillbaka fettfilterna.

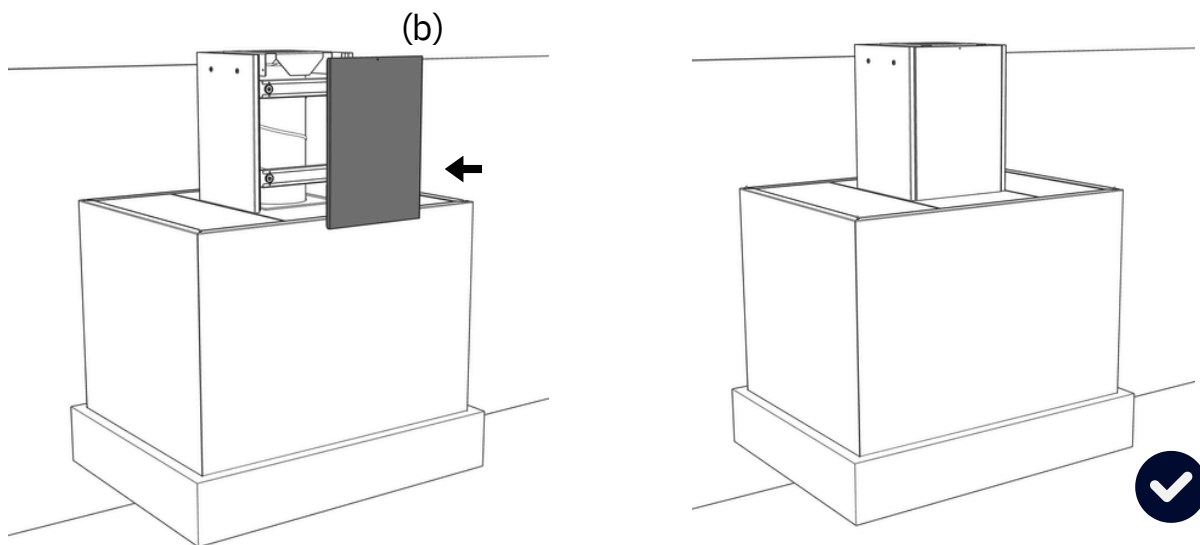
13



13. Anslutning av el

För strömsladden från filterlådan upp genom kanalen och koppla in den i det avsedda eluttaget. Anslutningen kan variera beroende på hur din installation är utformad. OBS! Vid styrning av extern fläkt/aggregat, anslut inte strömmen förrän matningen från fläkten/aggregatet är installerat.

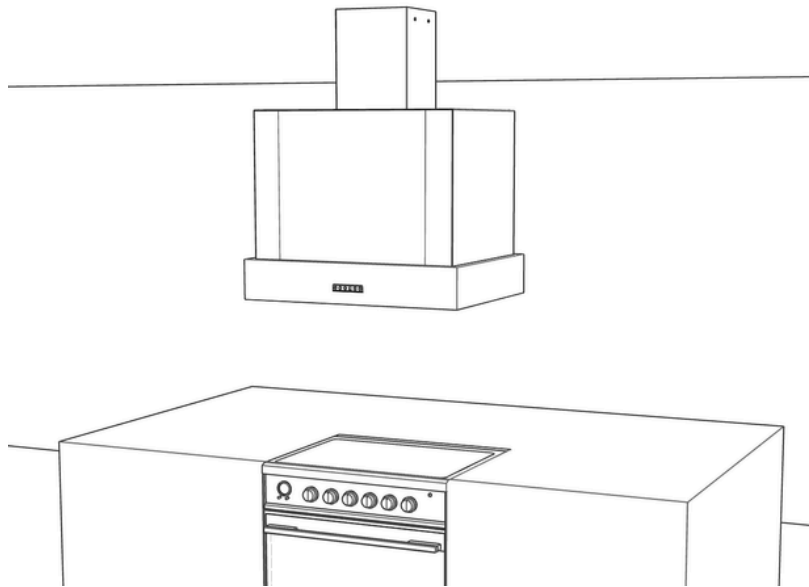
14



14. Montering av inspektionslucka

När slangen sitter där den ska och elen är ansluten, plocka till sist upp inspektionsluckan (b) igen och sätt fast den mot magneterna på kåpens baksida.

15



15. Monterad fläkt

Din köksfläkt är nu monterad och klar att användas!

Underhåll

Spiskåpan torkas av med en mjuk trasa fuktad med mildt diskmedel. Filtret bör rengöras två gånger i månaden vid normal användning. Ta loss filtret och blötlägg det i en blandning av vatten och diskmedel, och spola sedan av det noggrant. Filtret kan även diskas i diskmaskin. En gång per år bör spiskåpan rengöras invändigt; torka insidan med en fuktig trasa och diskmedel för att hålla den ren och i gott skick. För bästa resultat, använd Superfoam Kitchen, rengöring för bl.a rostfritt stål, tillgänglig på tovenco.se.



SUPERFOAM KITCHEN (500 ml)

Fantastisk på rostfritt!

Löser kaffefläckar, matrester, fett, olja m.m.

Suverän på glas och speglar, utan regnbågseffekter.

Superfoam är Green World och NSF klassad A1 =

Högsta klassificeringen för användning inom livsmedelsproduktion.



Tovenco

Tovenco AB
Vinnarsjövägen 9-11
818 45 Hedesunda

Tel: +46 (0)291-10750
Mail: info@tovenco.se
www.tovenco.se