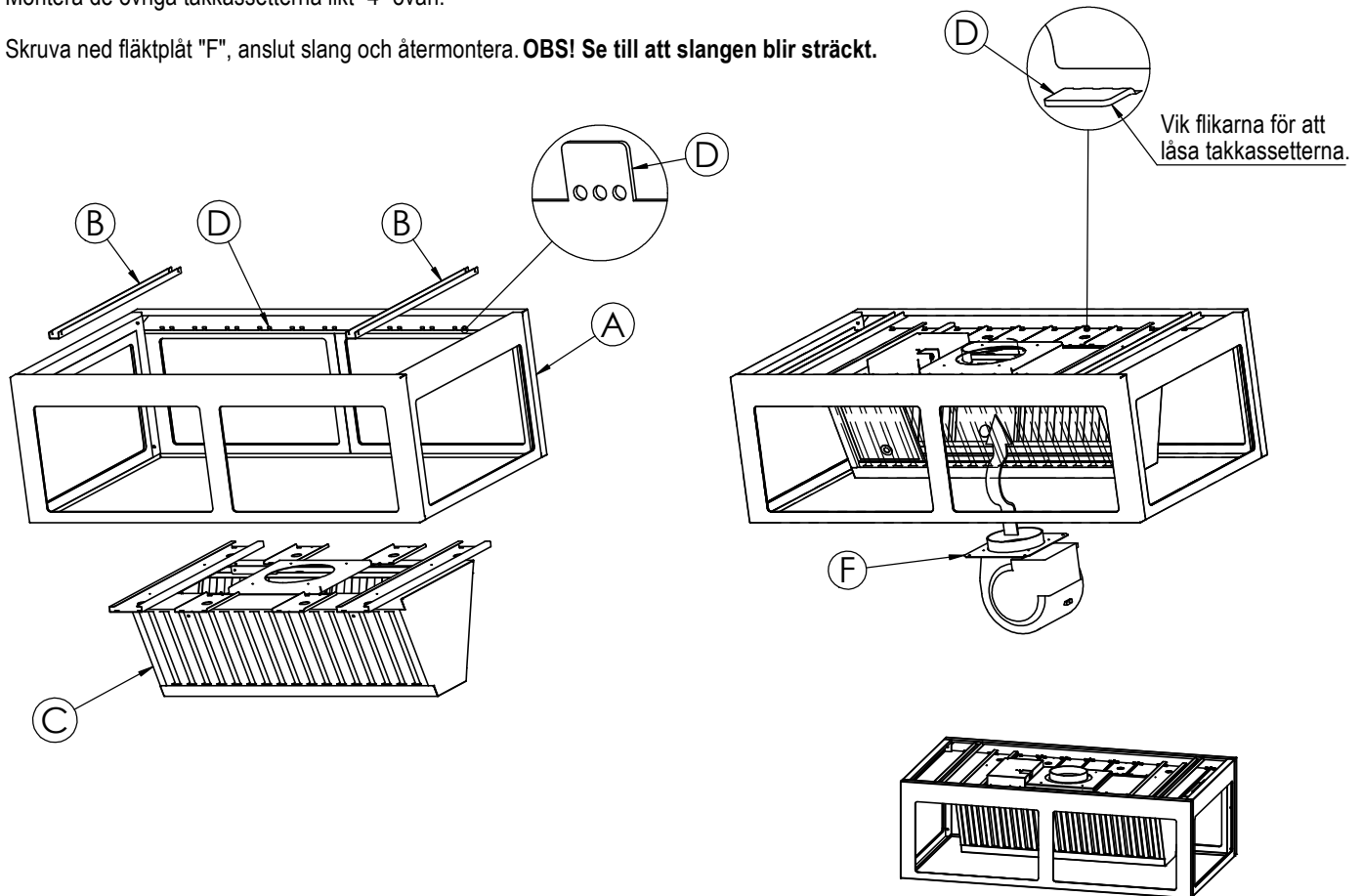


Monteringsanvisning

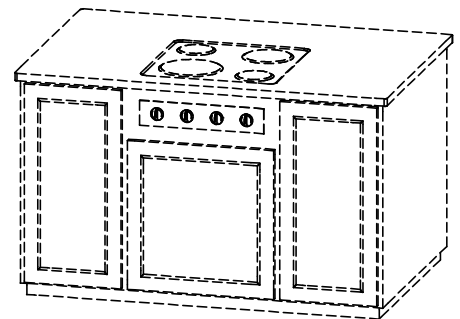
(Hood)

1. Packa upp kåpan och kanalen ur kartongen och kontrollera ingående delar. Eventuella transportskador anmäles omgående till speditören. (Anmälan senare än 7 dagar efter mottagande godkänns inte som transportskada)
2. Montera ur kassettak och filterhus.
3. Fäst huv "A" med beslag "B" i på önskad plats i taket.
4. Trä i filterhuset "C" med de fasta takkassetterna och passa in slitsar mot flikar i huvens taklister "D". Vik flikarna för att låsa takkassetterna.
5. Montera de övriga takkassetterna likt "4" ovan.
6. Skruva ned fläktplåt "F", anslut slang och återmontera. **OBS! Se till att slangen blir sträckt.**



Skötselinstruktion spiskåpa

Spiskåpan torkas av med fuktad trasa och mildt diskmedel. Filtret bör rengöras 2 gånger i månaden vid normal användning. Tag lös filtret, blötlägg i vatten blandat med diskmedel, spola av. Filtret kan även diskas i maskin. Någon gång per år bör spiskåpan rengöras invändigt. Torka invändigt med våt trasa och diskmedel.



* Vi rekommenderar 700mm mellan spis och underkant kåpa.