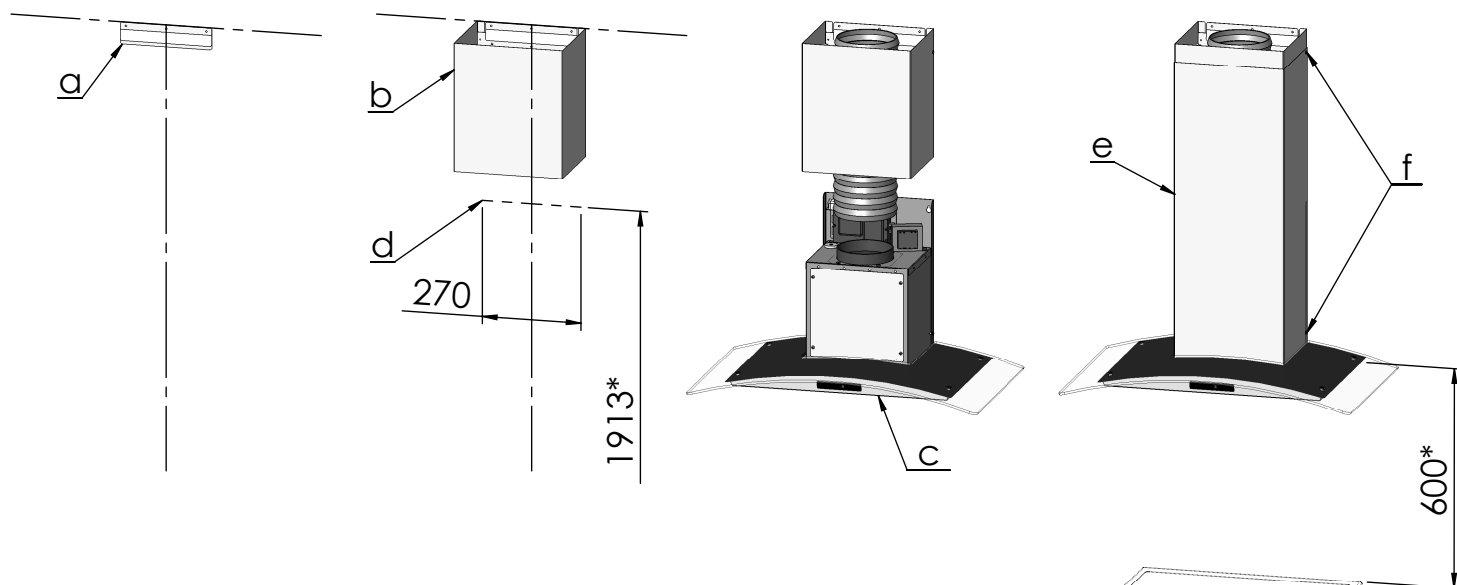


Monteringsanvisning

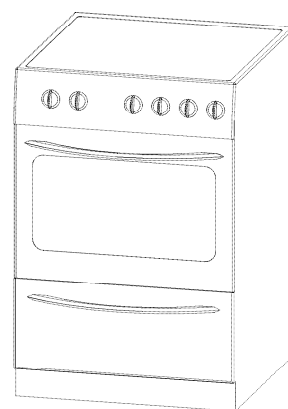
(Wave)

1. Packa upp kåpan och kanalen ur kartongen och kontrollera ingående delar. Eventuella transportskador anmäles omgående till speditören. (Anmälan senare än 7 dagar efter mottagande godkänns inte som transportskada)
2. Mät upp en centrumlinje, skruva fast fästvinkeln (a) i vägg några millimeter från taket, centrum ovan spis.
3. Skjut upp den lilla kanaldelen (b) i fästvinkeln och skruva fast kanaldelen i vägg.
4. Skruva i 2st skruvar i vägg 413* mm upp från kåpans underkant (c), underkantsmått 1500* mm från golv. Mått mellan skruvarna 270 mm c/c (d).
* (Vi rekommenderar 600 mm mellan elspis och underkant kåpa, vid gasspis 700 mm)
5. Häkta upp spiskåpan och skruva i hålen i bakkant, invändigt kåpa.
OBS! Vid upphängning, lyft inte i kåpans glasdel. Lyft i kåpans plåt-underdel.
6. Anslut slangsetsen mellan fläkt och spiro. Spioröret bör sticka ner ca 1 dm från den övre kanaldelen för bästa åtkomlighet.
OBS! Se till att slangsetsen är sträckt.
7. Montera därefter den nedre kanaldelen (e) genom att försiktigt böja isär övre delen av kanalen och trä den över den lilla kanaldelen(b). Skruva fast kanaldelen i nederkant och överkant med de 4 skruvarna (f).



Skötselinstruktion

Spiskåpan torkas av med fuktad trasa och mildt diskmedel.
 Filter bör rengöras 2 gånger i månaden vid normal användning.
 Tag lös filtret, blötlägg i vatten blandat med diskmedel, spola av.
 Filter kan även diskas i maskin.
 Någon gång per år bör spiskåpan rengöras invändigt.
 Torka invändigt med våt trasa och diskmedel.



* Vi rekommenderar 600mm mellan elspis och underkant kåpa. Vid gasspis rekommenderas 700mm.