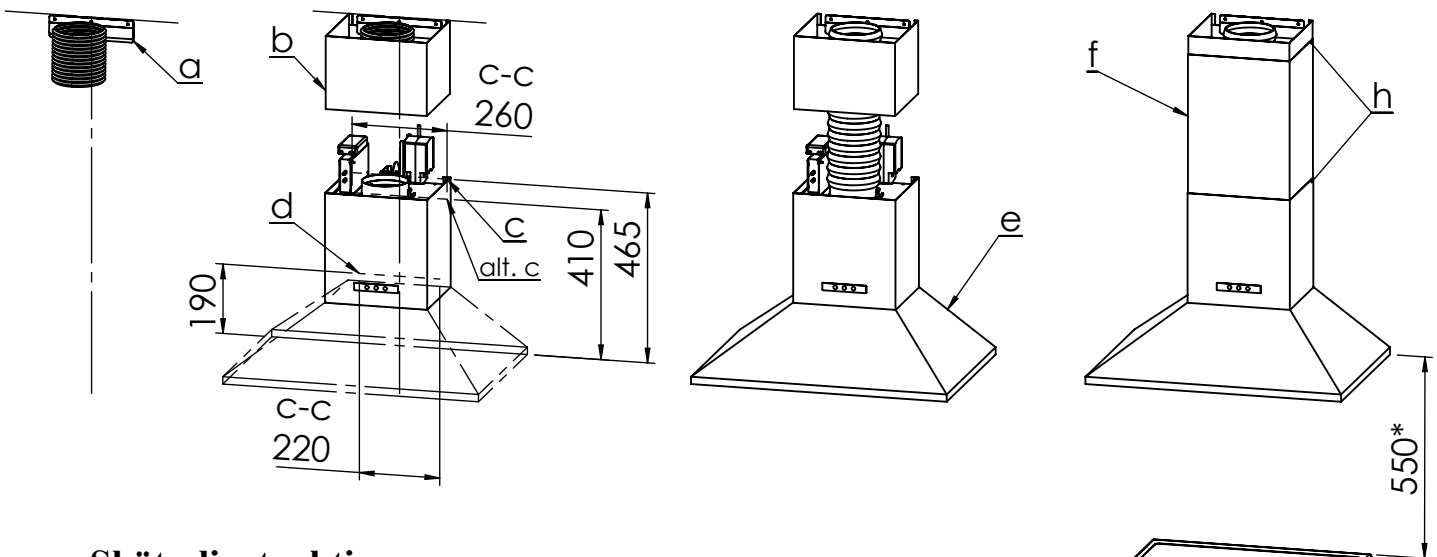


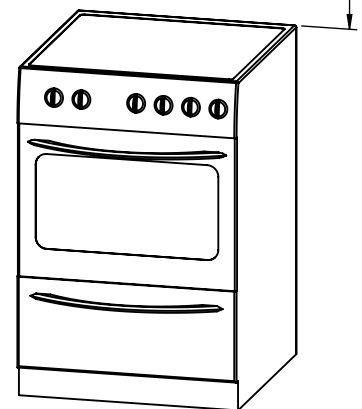
Monteringsanvisning (Smart)

1. Packa upp kåpan och kanalen ur kartongen och kontrollera ingående delar. Eventuella transportsador anmäles omgående till speditören. (Anmälan senare än 7 dagar efter mottagande godkänns inte som transportskada)
2. Mät upp en centrumlinje, skruva fast fästvinkel (a) i vägg, några millimeter från taket; centrum ovan spis. Anslut slangatsen till frånluftkanalen.
3. Skjut upp den lilla kanaldelen (b) i fästvinkeln och skruva fast kanalen i vägg.
4. Montera skruvar för upphängning (c) c:a 465 mm (alt. 410 mm) från kåpans tänkta underkant, samt borra skruvhål för fixering (d) 190 mm från tänkt underkant. (* Vi rekommenderar 550 mm mellan elspis och underkant kåpa, vid gasspis rekommenderas 650 mm.)
6. Montera ur filter. Häkta upp funktionsdelen på skruvarna (c) och fixera med skruvar (d) i underkant. Återmontera filter.
7. Anslut slangatsen till spjällstos. OBS! Se till att slangatsen är sträckt (kapas vid behov).
8. Montera manteln (e), som skruvas underifrån med bifogade skruvar.
9. Anslut elkontakten i jordat, separat avsäkrat vägguttag.
10. Montera därefter den nedre kanaldelen (f) genom att försiktigt böja isär den och trä utanpå den övre kanaldelen. Sänk ner nedre kanaldelen invändigt i funktionsdelen.
11. Fixera kanaldelarna med bifogade skruvar (h).



Skötselinstruktion

Spiskåpan torkas av med fuktad trasa och mildt diskmedel.
Filtret bör rengöras 2 gånger i månaden vid normal användning.
Tag lös filtret, blötlägg i vatten blandat med diskmedel, spola av.
Filtret kan även diskas i maskin.
Någon gång per år bör spiskåpan rengöras invändigt.
Torka invändigt med våt trasa och diskmedel.



* Vi rekommenderar 550mm mellan elspis och underkant kåpa. Vid gasspis rekommenderas 650mm.