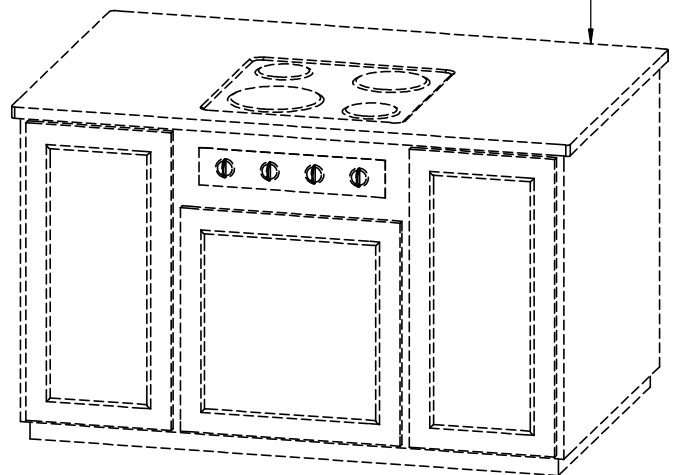
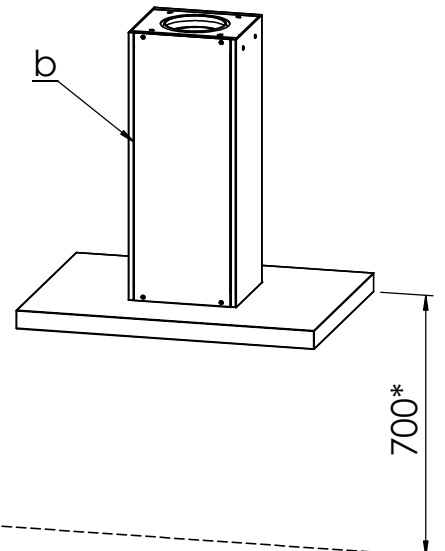
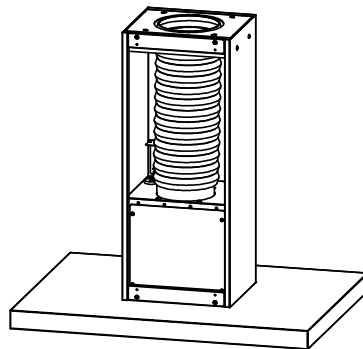
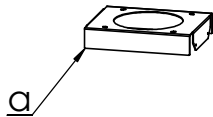


Monteringsanvisning

(Parad / Manhattan)

1. Packa upp kåpan och kanalen ur kartongen och kontrollera ingående delar. Eventuella transportskador anmäles omgående till speditören.
(Anmälan senare än 7 dagar efter mottagande godkänns inte som transportskada)
2. Skruva ur den invändiga takflänsen (a) i kanalens överdel.
3. Fäst takanslutningen på önskad plats i taket.
4. Demontera den löstagbara inspektionsluckan (b) på kanalens framsida.
5. Montera därefter upp kåpan.
6. Anslut elkontakten och återmontera inspektionsluckan.
7. Sätt i filtren.



Skötselinstruktion spiskåpa

Spiskåpan torkas av med fuktad trasa och milt diskmedel.
Filtret bör rengöras 2 gånger i månaden vid normal användning.
Tag lös filtret, blötlägg i vatten blandat med diskmedel, spola av.
Filtret kan även diskas i maskin.
Någon gång per år bör spiskåpan rengöras invändigt.
Torka invändigt med våt trasa och diskmedel.

* Vi rekommenderar 700mm mellan spis och underkant kåpa.