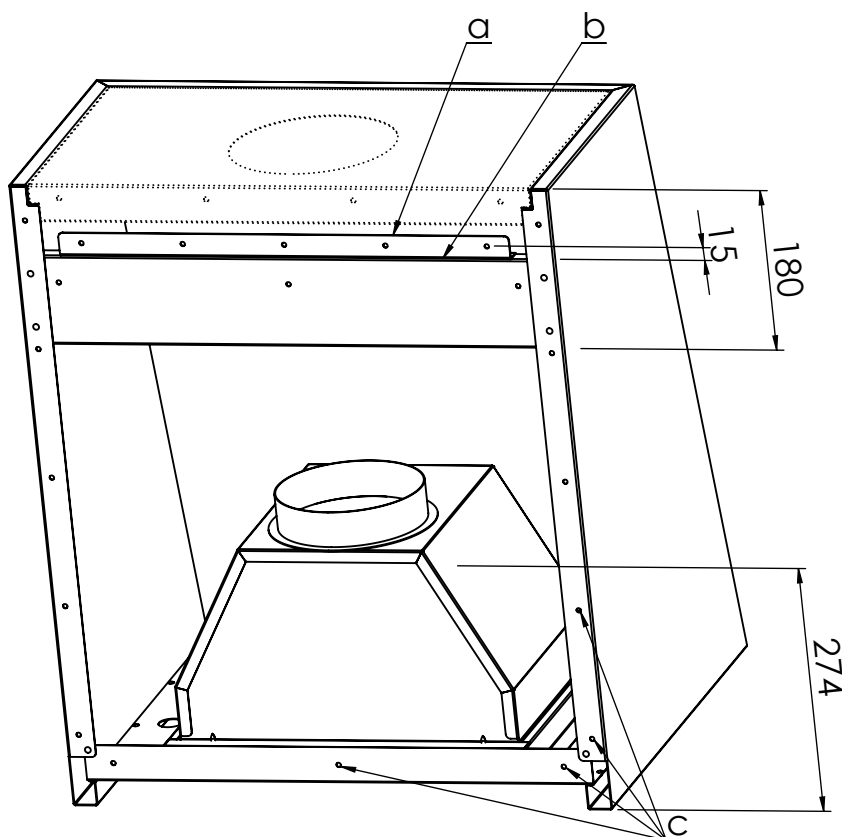


Monteringsanvisning (Vintage)

1. Packa upp kåpan ur kartongen och kontrollera ingående delar. Eventuella transportskador anmäles omgående till speditören.
(Anmälan senare än 7 dagar efter mottagande godkänns inte som transportskada)
2. Demontera filter och filterlåda.
3. Mät *, märk ut, borra för och montera fästvinkel (a) - [15 mm ovan kåpstag (b)].
4. Skjut upp kåpan i fästvinkeln och fixera kåpan genom fästhålen (c) i kåpans bakstycke.
5. Anslut till jordat, separat avsäkrat eluttag.
6. Anslut slangatsen mellan fläktlåda och spirorör. Återmontera filterlåda och filter.

* Vi rekommenderar min. 600mm mellan elspis och underkant kåpa.
Vid gas- eller vedspis rekommenderas min. 700mm.



Skötselinstruktion

Spiskåpan torkas av med fuktad trasa och mildt diskmedel.
Filtret bör rengöras 2 gånger i månaden vid normal användning.
Tag lös filtret, blötlägg i vatten blandat med diskmedel, spola av.
Filtret kan även diskas i maskin.
Någon gång per år bör spiskåpan rengöras invändigt.
Torka invändigt med våt trasa och diskmedel.