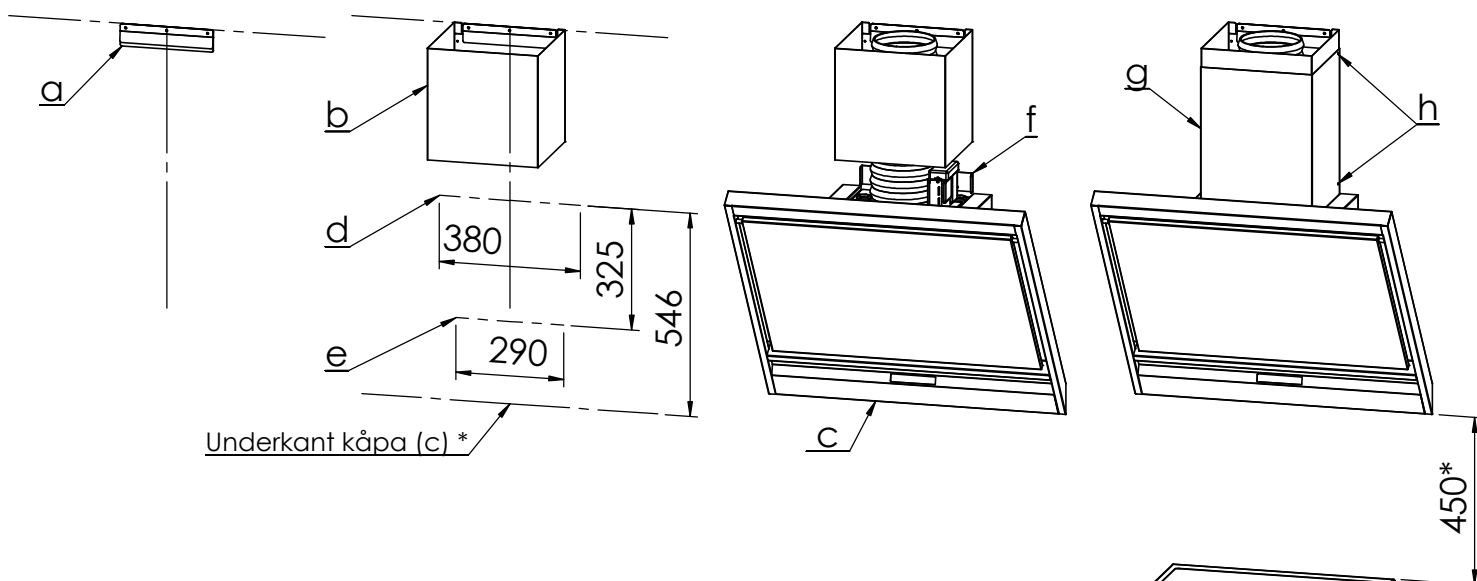


# Monteringsanvisning

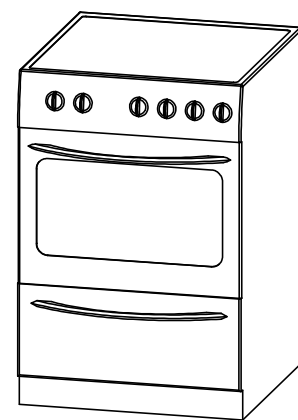
## (Miami)

1. Packa upp kåpan och kanalen ur kartongen och kontrollera ingående delar. Eventuella transportsador anmäles omgående till speditören. (Anmälan senare än 7 dagar efter mottagande godkänns inte som transportskada)
2. Demontera lucka (vinkla ut 90° och "saxa" ur). Montera ur filter.
3. Mät upp en centrumlinje, skruva fast fästvinkeln (a) i vägg några millimeter från taket, centrum ovan spis.
4. Skjut upp den lilla kanaldelen (b) i fästvinkeln och skruva fast kanaldelen i vägg.
5. Skruva i 2 st träskruvar i vägg 546mm upp från kåpans underkant (c)\*. Mått mellan skruvarna 380mm c/c (d).  
\* (Vi rekommenderar min. 450 mm mellan elspis och underkant kåpa, vid gasspis min. 550 mm)
6. Häkta upp spiskåpan och skruva i hålen i bakkant, invändigt kåpa, 290mm c/c (e).
7. Anslut slangsetsen mellan fläkt och spiro.  
**OBS! Se till att slangsetsen är sträckt.**
8. Återmontera filter och lucka
9. Montera nedre kanalstag (f), centrerat i ovankant av fläkt-/filterlådan.
10. Montera därefter den nedre kanaldelen (g) genom att försiktigt böja isär övre delen av kanalen och trä den över den lilla kanaldelen(b). Skruva fast kanaldelen i nederkant och överkant med de 4 skruvarna (h).



## Skötselinstruktion

Spiskåpan torkas av med fuktad trasa och mildt diskmedel.  
 Filter bör rengöras 2 gånger i månaden vid normal användning.  
 Tag lös filtret, blötlägg i vatten blandat med diskmedel, spola av.  
 Filter kan även diskas i maskin.  
 Någon gång per år bör spiskåpan rengöras invändigt.  
 Torka invändigt med våt trasa och diskmedel.



\* Vi rekommenderar min. 450mm mellan elspis och underkant kåpa. Vid gasspis rekommenderas min. 550mm.