

TOB 200-315 TAKGENOMF.SVART

Artikelnr. 1450

Dokumenttyp: **Produktkort**

Dokumentdatum: **2014-08-14**

Genererad av: **Onlinekatalog**

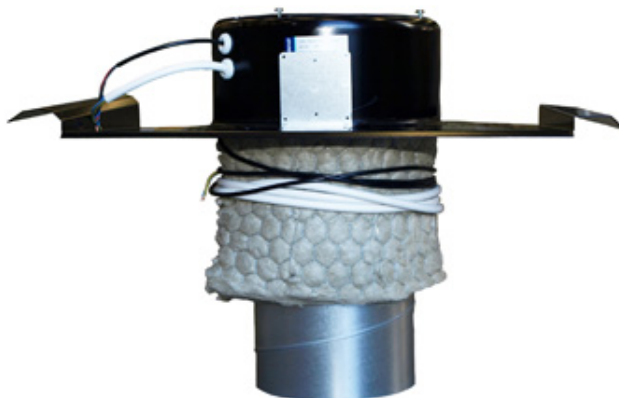
Beskrivning

Profilerad takgenomföring

Takgenomföringen är takpanneformad för att passa till tvåkupig betongtakpanna av standardtyp. Det placeras vinkelrätt mot takbeklädnaden och kan därför användas vid olika taklutningar.

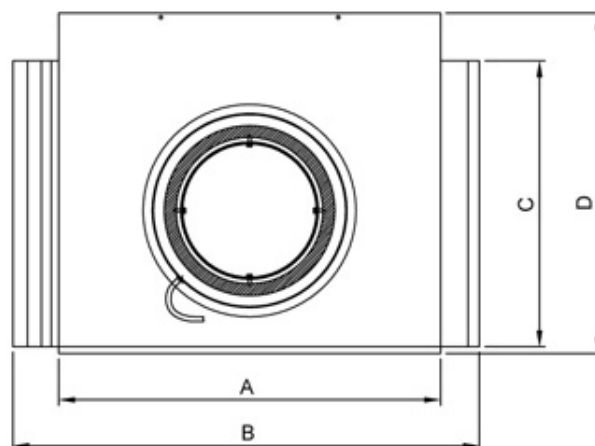
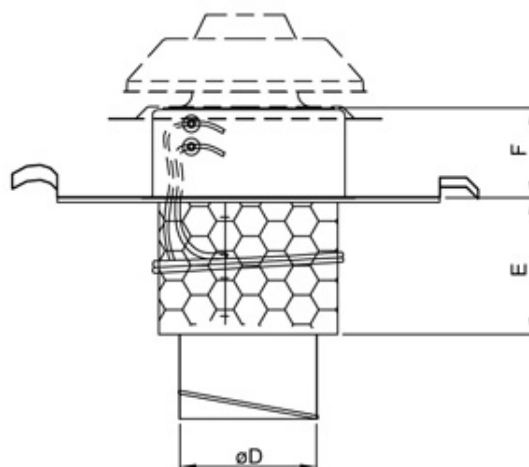
Takgenomföringen är tillverkat av pulverlackerad galvaniserad stålplåt i standardfärgerna svart och tegelröd, och levereras med skruvar, för montering av fläkt. Beslagets spirorör är isolerat med 30 mm nätmatta.

Kopplingsdosa samt 3 m el-kabel samt underbeslag TUB, som monteras på undertak, ingår. Underbeslaget förhindrar vattensador via takgenomföringen vid ett eventuellt läckage i yttertak.



Dimensioner

TOB	A	B	C	D	E	F	øD
200-315	560	684	430	500	326	138	200



Dokument



(TOB, TOS, THS, THB installation instruction 205815 CE_10-02_.pdf, 1MB)



(Bvd Takgenomföring TOB, TOS.pdf, 139kB)