

PSW DIFFERENSTRYCKVAKT

för olika tryckområden

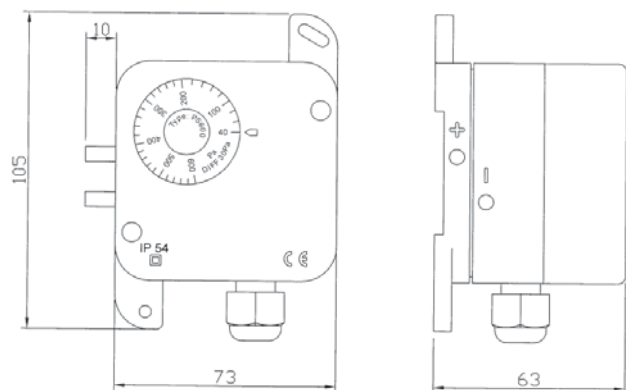


TEKNISKA DATA

| | |
|----------------------------|--|
| Max tryck: | 50 kPa |
| Belastning | |
| PSW-200: | 0,1 A / 250 VAC |
| PSW-300: | 3 A (2A induktiv) / 250 VAC |
| PSW-600: | 3 A (2A induktiv) / 250 VAC |
| PSW-1500: | 3 A (2A induktiv) / 250 VAC |
| Media: | Luft och ickeaggressiva gaser |
| Kabel förskruvning: | 1 x PG9 |
| Slanganslutning: | 2 x Ø 5 mm |
| Omgivningstemp.: | -20 till +60°C |
| Förvaringstemp.: | -40 till +85°C |
| Livslängd: | > 1 000 000 växlingar |
| Material | |
| Kapsling: | ABS |
| Lock: | PC |
| Membran: | Silikon |
| Nippel: | ABS |
| Slang: | PVC, mjuk |
| Godkännande: | CE-godkänd enligt EC direktiv låg ström 73/32/EEC |
| Mått (BxHxD): | 73x105x63 mm |
| Vikt: | 150 g (350 g med tillbehör) |
| Kapslingsklass: | IP54 |

MÅTTUPPGIFTER

(mm)



EGENSKAPER

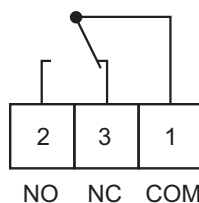
- Enkel montering med utanpåliggande montagevingar
- Levereras komplett med slang, skruvar och niplar

MONTERING

Tryckvakten är fabrikskalibrerad i vertikal position. Vid horisontell installation påverkas växlingstrycket enligt följande:

- med locket placerat uppåt är växlingstrycket 15 Pa högre än skalan.
- med locket placerat nedåt är växlingstrycket 15 Pa lägre än skalan.

KOPPLINGSSCHEMA



Överstiger differenstrycket
inställt värde, växlar
kontakten till 1 – 2

KOPPLINGSDIFFERENS / NOGRANNHET

| Artikelkod | Kopplings- differens | Nogrannhet lågt tryck | Nogrannhet høgt tryck |
|------------|-------------------------|--------------------------|--------------------------|
| PSW-200 | 10 Pa | 20Pa ±5Pa | 200Pa ±20Pa |
| PSW-300 | 20 Pa | 30Pa ±5Pa | 300Pa ±30Pa |
| PSW-600 | 30 Pa | 40Pa ±5Pa | 600Pa ±30Pa |
| PSW-1500 | 80 Pa | 100Pa ±10Pa | 1500Pa ±50Pa |

BESTÄLLNINGSEXEMPEL

| Artikelkod | Benämning/Mätområde |
|------------|-----------------------|
| PSW-200 | Tryckvakt 20-200 Pa |
| PSW-300 | Tryckvakt 30-300 Pa |
| PSW-600 | Tryckvakt 40-600 Pa |
| PSW-1500 | Tryckvakt 100-1500 Pa |

Tryckgivaren levereras komplett med 2 skruvar för fixering, 2 niplar i plast samt 2 m slang Ø 4 / 7 mm.